

Cnt-no	Item-no	Quantity	Unit	Description	Specifications	Proc.restr.
1	9843	1	piece	Handwheel assy		
2	279457	1	piece	Cover		
3	279624	2	piece	Square nut M10		
4	218335	2	piece	Hex skt hd cap screw M10x20 MK		
5	279474	1	piece	Dowel pin 10m6x45		
6	279244	1	piece	Bearing bushing		
7	279685	1	piece	Nameplate DD HD30		
8	214718	2	piece	Grooved pin 6x24		
9	279434	2	piece	Coupling		
10	280158	4	piece	Shim ring 17x30x0,3		
10	280159	4	piece	Shim ring 17x30x0,4		
10	280160	4	piece	Shim ring 17x30x0,5		
11	326298	8	piece	Torx-soc tapt scr M4X12 T20 black		
12	279230	1	piece	Lid upper		
13	277664	1	piece	Circular level	GME-Eichhorn 2006-06	national purchase
14	279235	4	piece	Threaded bushing		
15	280638	1	piece	Bearing bushing assy		
16	281213	2	piece	Bearing bushing assy		
17	280639	1	piece	Bearing bushing assy		
18	284640	1	piece	Carriage DD-HD30-CA		
19	280204	8	piece	Runner assy		
20	277675	1	piece	Bubble level D9,5x25		
21	281215	2	piece	Toothed gear Z15		
22	51055	4	piece	Hex skt hd cap screw M6X30	DIN EN ISO 4762 6.2004 (DIN 912), 8.8-A2K SFS unimarket AG BLAUPASSIVIERUNG 5µM (CR6-FREI)	national purchase



HILTI Aktiengesellschaft Schaan/FL  
 Hilti = registered trademark of Hilti Corp., FL-9494 Schaan,  
 Principality of Liechtenstein © 2001 - 2006, Right of  
 technical and programme changes reserved, S.E. & O.

### Spare parts list

Item-no	Index	Description	valid as fro	Drawing	Page
279205	10	Drilling stand DD-HD 30 assy	03.09.07	350188	1 / 4

Cnt-no	Item-no	Quantity	Unit	Description	Specifications	Proc.restr.
23	279234	4		piece Eccentric		
24	279219	1		piece Axle		
25	207226	2		piece Coupling		
26	280237	3		piece Grooved pin 5x24		
27	280083	1		piece Bearing bushing assy		
28	281214	1		piece Shaft		
29	279420	2		piece Feather key A5x5x16		
30	280082	2		piece Bearing bushing assy		
31	281210	1		piece Pinion shaft		
32	280635	1		piece Pinion		
33	279224	1		piece Holder finpt		
34	279225	1		piece Detent		
35	279417	1		piece Bushing		
36	279221	1		piece Bushing		
37	207093	1		piece Compression spring 0,5X4X21,5		
38	207092	2		piece Ball 4,5 l		
39	279222	1		piece Eccentric		
40	279223	1		piece Bushing		
41	279537	1		piece Coupling		
42	280136	1		piece Lever assy		
43	51154	1		piece Dowel pin 5M6X16	DIN 6325 10.1971	national purchase
44	279226	2		piece Axle		
45	279227	1		piece Eccentric		
46	207350	7		piece Hex skt set screw M5X10		



HILTI Aktiengesellschaft Schaan/FL  
Hilti = registered trademark of Hilti Corp., FL-9494 Schaan,  
Principality of Liechtenstein © 2001 - 2006, Right of  
technical and programme changes reserved, S.E. & O.

### Spare parts list

Item-no	Index	Description	valid as fro	Drawing	Page
279205	10	Drilling stand DD-HD 30 assy	03.09.07	350188	2 / 4

Cnt-no	Item-no	Quantity	Unit	Description	Specifications	Proc.restr.
47	207842	2		piece Torx-soc csk head screw M6X16 T30		
48	279504	1		piece Lid lower		
49	279209	1		piece Carriage		
50	280073	2		piece Sticker		
51	384030	1		piece Guide rail packed		
52	279247	1		piece Screw		
54	280178	2		piece Pin mach		
55	280199	1		piece Clamping screw		
56	281205	1		piece Bushing		
57	279405	1		piece Bushing		
58	279409	1		piece Hex skt csk hd scr M12X100		
59	281202	1		piece Brace rht.assy		
60	279253	1		piece Pipe		
61	281201	1		piece Brace lft.assy		
62	279245	1		piece Bearing bushing		
63	279252	1		piece Bushing		
64	281203	2		piece Hanger clamping		
65	281204	1		piece Threaded bushing		
66	279639	1		piece Freeze head finpt		
67	280213	1		piece Stop		
68	280182	1		piece Supporting washer		
69	49194	2		piece Retaining ring A12		
70	279675	1		piece Sticker		
71	214695	1		piece Baseplate		



HILTI Aktiengesellschaft Schaan/FL  
Hilti = registered trademark of Hilti Corp., FL-9494 Schaan,  
Principality of Liechtenstein © 2001 - 2006, Right of  
technical and programme changes reserved, S.E. & O.

### Spare parts list

Item-no	Index	Description	valid as fro	Drawing	Page
279205	10	Drilling stand DD-HD 30 assy	03.09.07	350188	3 / 4

Cnt-no	Item-no	Quantity	Unit	Description	Specifications	Proc.restr.
72	280569	1		piece Indicator		
73	49177	1		piece O-ring 25X2		
74	279246	2		piece Threaded bushing long		
75	279819	5		piece Circlip 26x1,2		
76	47191	3		piece Retaining ring A16		
77	279404	3		piece Levelling screw 20X4		
78	214696	1		piece Threaded bushing		
79	213852	1		piece Hex skt hd cap screw M5X12		
80	279499	1		piece Retention device M8 stnls.	Sfs Provis Ag EH 2203 / NR.2203.208 SPEDSTOP	national purchase
81	279241	1		piece Eccentric pin		
82	279661	1		piece Lever		
83	280148	1		piece Compression spring 0.63x8x55		
84	280633	1		piece Circlip AS16x1,5		
810	30214	1		piece Grease MOLYKOTE TP42 100G		
901	3994	1		piece Adhesive LOCTITE 243 50CCM		



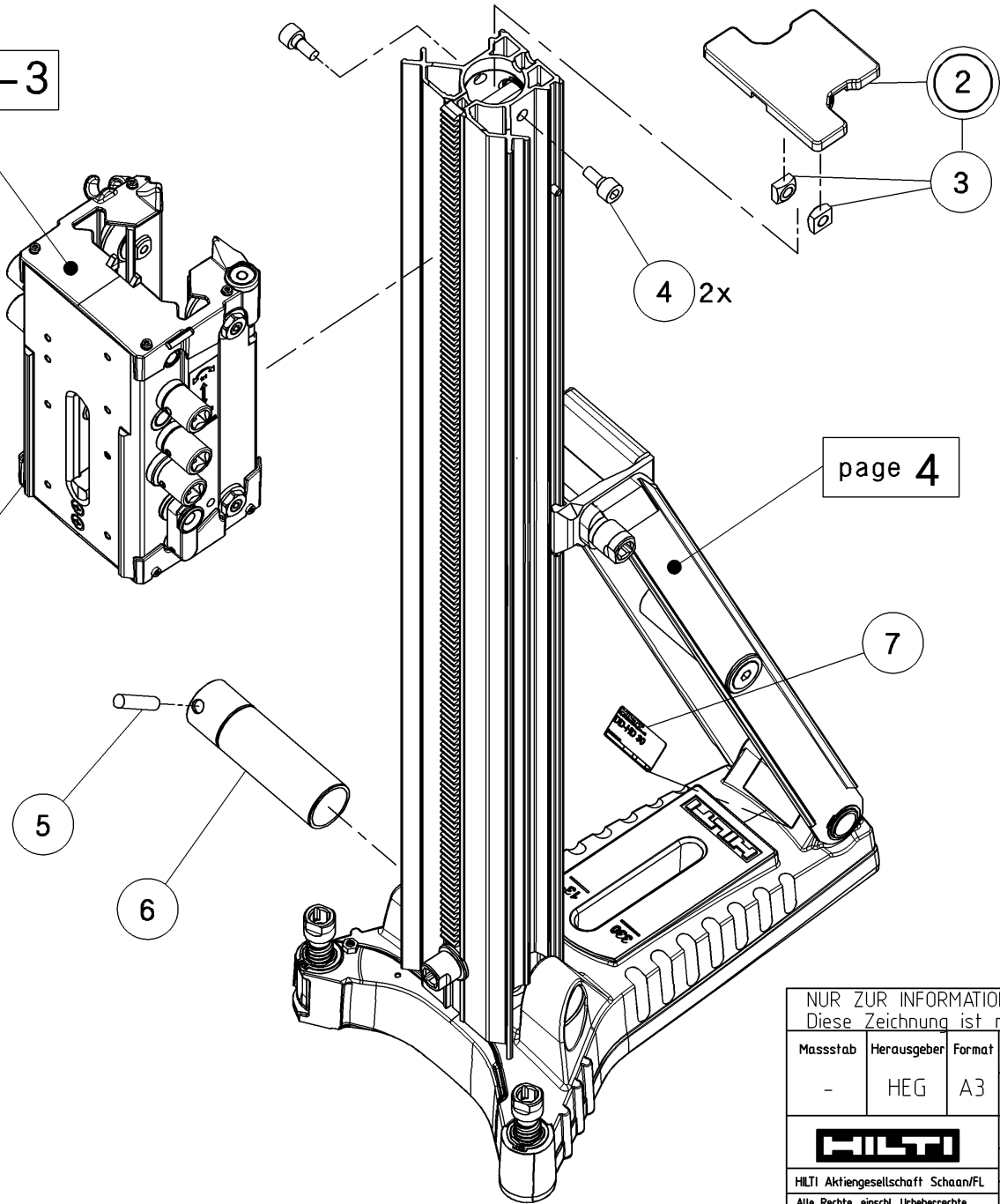
HILTI Aktiengesellschaft Schaan/FL  
Hilti = registered trademark of Hilti Corp., FL-9494 Schaan,  
Principality of Liechtenstein © 2001 - 2006, Right of  
technical and programme changes reserved, S.E. & O.

### Spare parts list

Item-no	Index	Description	valid as fro	Drawing	Page
279205	10	Drilling stand DD-HD 30 assy	03.09.07	350188	4 / 4

page 2-3

18



2

3

4 2x

page 4

7

82

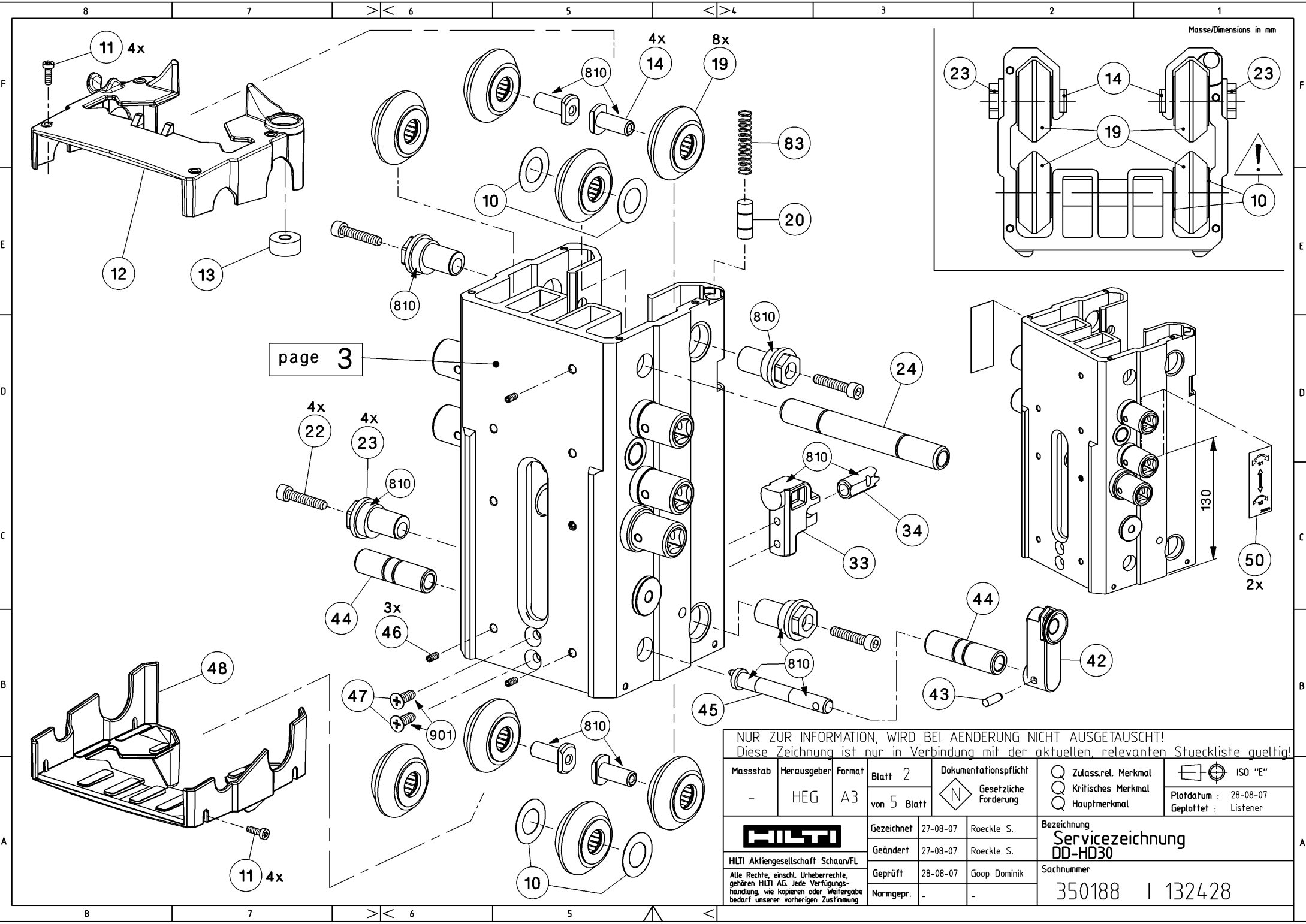
1

5

6

NUR ZUR INFORMATION, WIRD BEI AENDERUNG NICHT AUSGETAUSCHT!  
 Diese Zeichnung ist nur in Verbindung mit der aktuellen, relevanten Stueckliste gueltig!

Massstab	Herausgeber	Format	Blatt 1	Dokumentationspflicht	<input type="checkbox"/> Zulass.rel. Merkmal <input type="checkbox"/> Kritisches Merkmal <input type="checkbox"/> Hauptmerkmal	<input type="checkbox"/> ISO "E" Plotdatum : 28-08-07 Geplottet : Listener
-	HEG	A3	von 5 Blatt	<input checked="" type="checkbox"/> Gesetzliche Forderung		
HILTI Aktiengesellschaft Schaan/FL Alle Rechte, einsch. Urheberrechte, gehören HILTI AG. Jede Verfügungshandlung, wie kopieren oder Weitergabe bedarf unserer vorherigen Zustimmung			Gezeichnet	27-08-07	Roeckle S.	Bezeichnung <b>Servicezeichnung</b> <b>DD-HD30</b>
			Geändert	27-08-07	Roeckle S.	
			Geprüft	28-08-07	Goop Dominik	Sachnummer
			Normgepr.	-	-	350188   132428

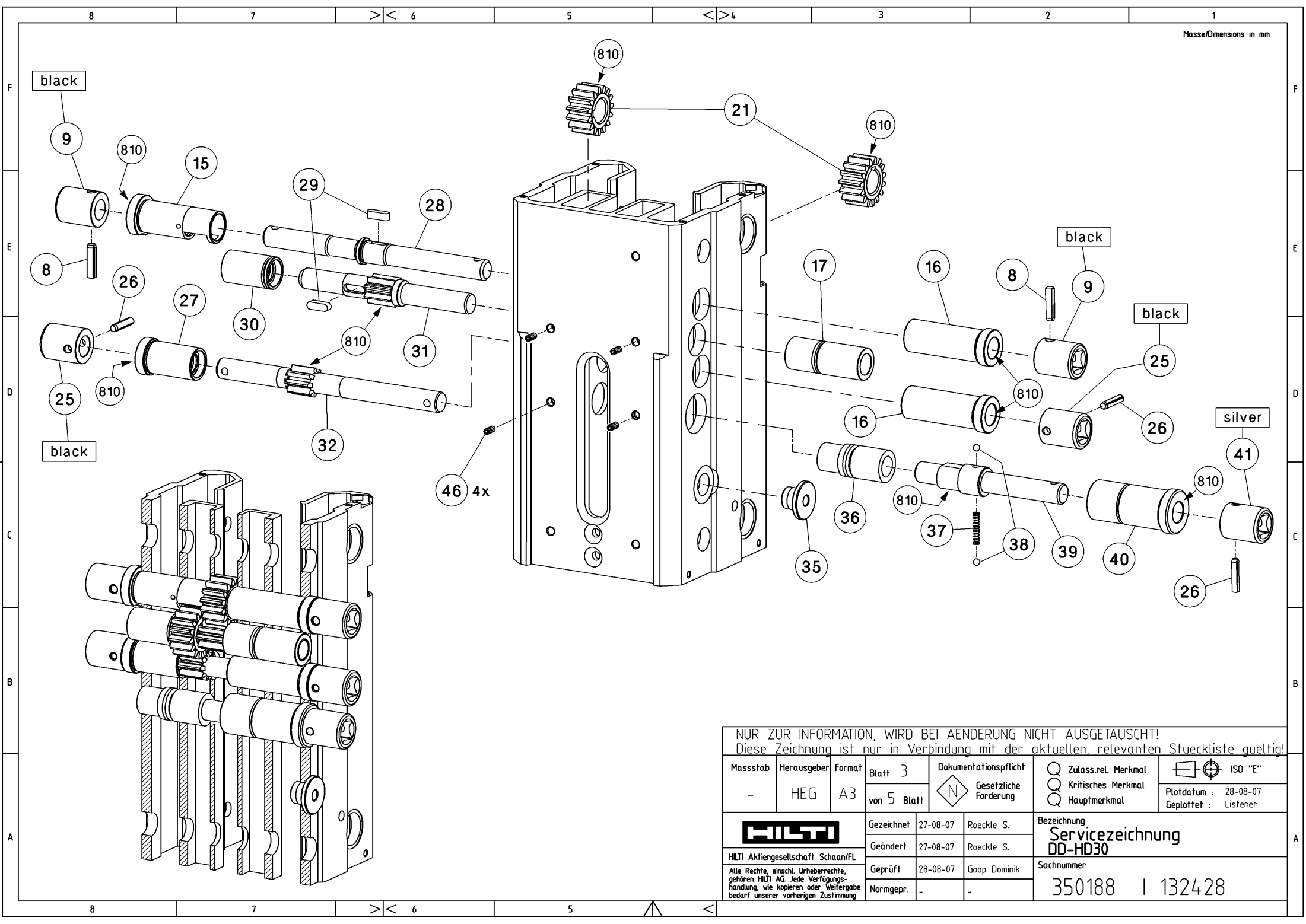


page 3

Masse/Dimensions in mm

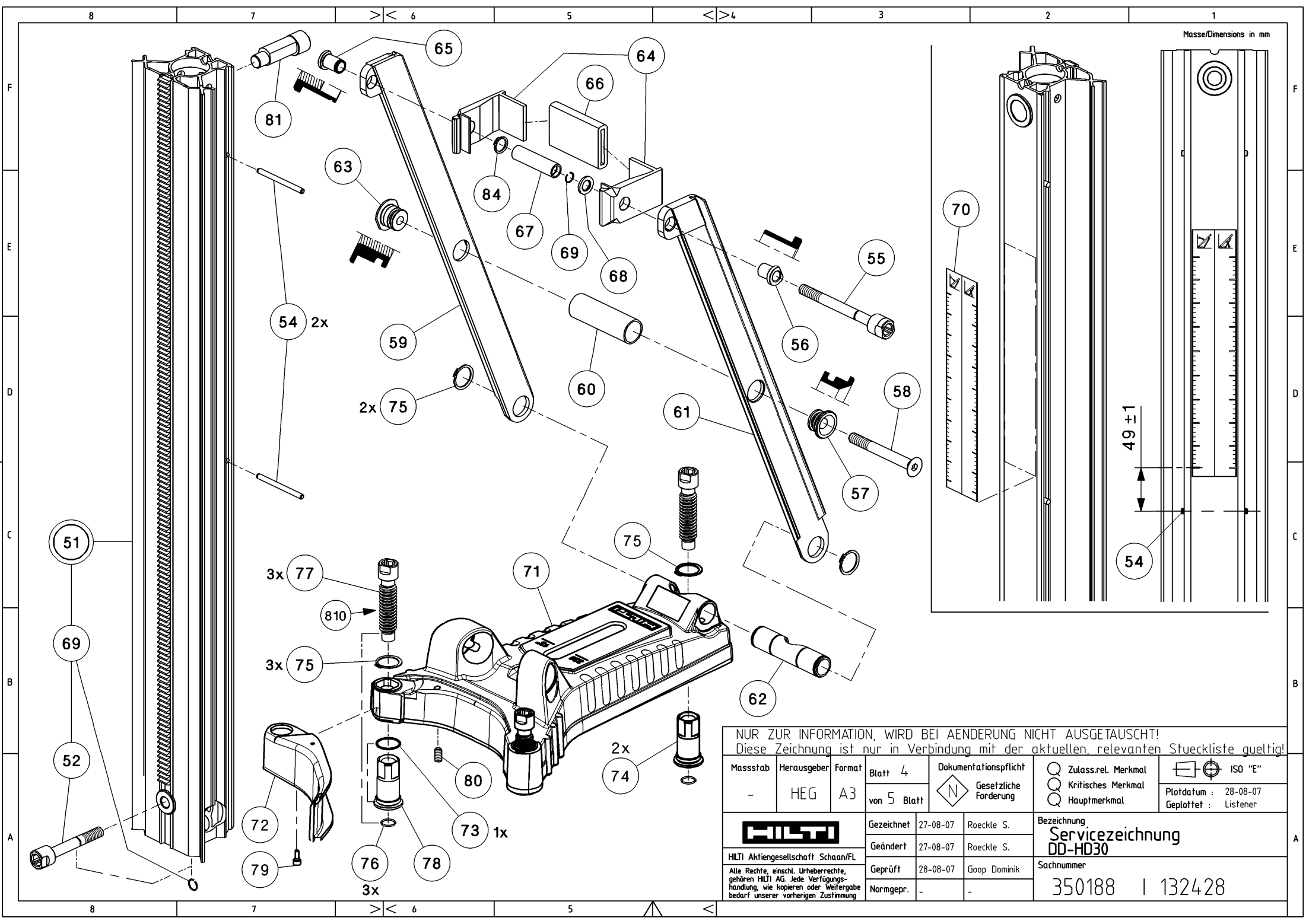
NUR ZUR INFORMATION, WIRD BEI AENDERUNG NICHT AUSGETAUSCHT!  
 Diese Zeichnung ist nur in Verbindung mit der aktuellen, relevanten Stueckliste gueltig!

Massstab	Herausgeber	Format	Blatt 2	Dokumentationspflicht	<input type="checkbox"/> Zulass.rel. Merkmal	ISO "E"
-	HEG	A3	von 5 Blatt	<input checked="" type="checkbox"/> Gesetzliche Forderung	<input type="checkbox"/> Kritisches Merkmal	
			Gezeichnet	27-08-07	Roeckle S.	Bezeichnung <b>Servicezeichnung</b> <b>DD-HD30</b>
HILTI Aktiengesellschaft Schaan/FL <small>Alle Rechte, einschl. Urheberrechte, gehören HILTI AG. Jede Verfügungs- handlung, wie Kopieren oder Weitergabe bedarf unserer vorherigen Zustimmung</small>			Geändert	27-08-07	Roeckle S.	
			Geprüft	28-08-07	Goop Dominik	Sachnummer
			Normgepr.	-	-	350188   132428



NUR ZUR INFORMATION, WIRD BEI AENDERUNG NICHT AUSGETAUSCHT!  
 Diese Zeichnung ist nur in Verbindung mit der aktuellen, relevanten Stueckliste gueltig!

Massstab -	Herausgeber HEG	Format A3	Blatt 3	Dokumentationspflicht Gesetzliche Forderung	<input type="checkbox"/> Zulass.rel. Merkmal	ISO "E"
			von 5 Blatt		<input checked="" type="checkbox"/> Hauptmerkmal	
			Gezeichnet 27-08-07	Roeckle S.	Bezeichnung <b>Servicezeichnung</b> <b>DD-HD30</b>	
HILTI Aktiengesellschaft Schaan/FL Alle Rechte, einsch. Urheberrechte, gehören HILTI AG. Jede Verfügungs- handlung, wie kopieren oder Weitergabe bedarf unserer vorherigen Zustimmung			Geändert 27-08-07	Roeckle S.	Plotdatum : 28-08-07	
			Geprüft 28-08-07	Goop Dominik	Geplottet : Listener	
			Normgepr.	-	Sachnummer 350188   132428	



Masse/Dimensions in mm

NUR ZUR INFORMATION, WIRD BEI AENDERUNG NICHT AUSGETAUSCHT!  
 Diese Zeichnung ist nur in Verbindung mit der aktuellen, relevanten Stueckliste gueltig!

Massstab	Herausgeber	Format	Blatt 4	Dokumentationspflicht	<input type="checkbox"/> Zulass.rel. Merkmal <input type="checkbox"/> Kritisches Merkmal <input type="checkbox"/> Hauptmerkmal	<input type="checkbox"/> ISO "E" Plotdatum : 28-08-07 Geplottet : Listener
-	HEG	A3	von 5 Blatt	<input checked="" type="checkbox"/> Gesetzliche Forderung		
			Gezeichnet	27-08-07	Roeckle S.	Bezeichnung <b>Servicezeichnung</b> <b>DD-HD30</b>
HILTI Aktiengesellschaft Schaan/FL <small>Alle Rechte, einsch. Urheberrechte, gehören HILTI AG. Jede Verfügungshandlung, wie Kopieren oder Weitergabe bedarf unserer vorherigen Zustimmung</small>			Geändert	27-08-07	Roeckle S.	
			Geprüft	28-08-07	Goop Dominik	Sachnummer
			Normgepr.	-	-	350188   132428



<p><b>Haftungsausschluss</b></p> <p>Reparaturen am Gerät dürfen nur von einer entsprechend sachkundigen Fachkraft unter Berücksichtigung der gesetzlichen Vorschriften durchgeführt werden. Andernfalls besteht Unfall- und Verletzungsgefahr. Die entsprechenden Instruktionen bezüglich Pflege, Unterhalt und Reparaturen in den jeweiligen Bedienungsanleitungen sind strikte einzuhalten.</p>	<p><b>Disclaimer</b></p> <p>Tool repair must be performed only by qualified repair personnel knowledgeable about the specific tool and the legal requirements. Service, maintenance or repair performed by unqualified personnel could result in a risk of accidents and injury. The instructions with regard to service, maintenance and repair in the respective operating instructions must be strictly adhered to.</p>	<p><b>免責條款</b></p> <p>合格的機具維修人員必須具備特殊機具的知識，並符合法規的要求。由不合格的人員進行服務、保養或維修，可能會造成危險事故及傷害，必須嚴格遵守各項說明書中之服務、保養及維修的說明。</p>	<p><b>Изключване на отговорността</b></p> <p>Урези могат да се ремонтират само от компетентен специалист при съблюдаване на нормативите Разпоредби . В противен случай може да възникне опасност от нараняване или злополука. Трябва да се спазват стриктно съответните инструкции по отношение на техническо обслужване, поддръжка и ремонт, които са приложими в съответните ръководства за експлоатация.</p>
---	--	--	---

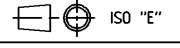
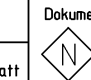

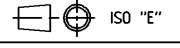
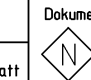

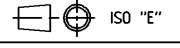
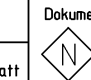

<p><b>Vyloučení záruky</b></p> <p>Opravy náradí směřjí, s ohledem na zákonné předpisy, provádět náležitým způsobem jen odborně kvalifikovaní pracovníci. Jinak vzniká riziko úrazu a poškození. Pokyny ohledně ošetřování, údržby a oprav, uvedené v příslušných návodech k použití, musí být přesně dodrženy.</p>	<p><b>Ansvarsfraskrivelse</b></p> <p>Reparasjoner på apparatet skal alltid utføres af en fagmand i overensstemmelse med de gældende regler og bestemmelser. I modsat fald er der risiko for ulykker og personskader. Anvisningerne på pleje, vedligeholdelse og reparationer, der er beskrevet i instruktionsbogen, skal altid overholdes.</p>	<p><b>Αποποίηση ευθύνης</b></p> <p>Επισκευή στη συσκευή επιτρέπεται να διενεργούνται μόνο από αντίστοιχα εκπαιδευμένα πρόσωπα λαμβάνοντας υπόψη τις ναυτικές διατάξεις, Διαπορευτικά υπαρχεί κίνδυνος για σπυλάκια και τραυματισμούς. Πρέπει να τηρούνται αυστηρά οι συχνοτικές οδηγίες που αναφέρονται στα εκδόσεις εγχειρίδια χρήσης όσον αφορά τη φροντίδα, τη συντήρηση και τις επισκευές.</p>	<p><b>Exención de responsabilidad</b></p> <p>Las reparaciones que se realicen en la herramienta sólo pueden ser efectuadas por expertos especializados conforme a las disposiciones legales. En caso contrario, existe el peligro de accidente o el riesgo de lesiones. Las indicaciones referentes al cuidado, al mantenimiento y a las reparaciones incluidas en los correspondientes manuales de instrucciones deben cumplirse estrictamente.</p>
--	--	--	--

<p><b>Vastutuse välistamine</b></p> <p>Seadet lohvad parandada üksnes asjaomase ettevõtmistusega spetsialistid, kes peavad kinni seadusandlikest eeskirjadest. Nimetatud nõude eiramise tagajärjeks on vigastuste ja õnnetuste oht. Rangelül tuleb järgida iga seadme kasutusjuhendis toodud asjaomased hooldus-, korrahoiu- ja parandusjuhised.</p>	<p><b>Vastuulauseke</b></p> <p>Laitteiden ja koneiden korjauksista saa tehdä vain ammattitaitoinen, näihin töihin koulutettu henkilö, ja lisäksi on noudatettava lakisääteisiä määräyksiä. Muutoin onnettomuus- ja loukkaantumisaara on olemassa. Käyttöohjeissa annettuja hoitoa, ylläpitoa ja korjauksia koskevia ohjeita on ehdottomasti noudatettava tarkasti.</p>	<p><b>Limitation de responsabilité</b></p> <p>Les réparations sur l'appareil doivent exclusivement être effectuées par une main-d'œuvre qualifiée et compétente, conformément aux prescriptions légales. A défaut de quoi, il y a risque d'accidents et de blessures corporelles. Les instructions correspondantes relatives au nettoyage, à l'entretien et aux réparations spécifiées dans les modes d'emploi respectifs doivent être rigoureusement respectées.</p>	<p><b>Isključenje odgovornosti</b></p> <p>Poprške na uređaju smiju izvoditi samo odgovarajući stručnjaci uzimajući u obzir zakonske propise. U suprotnom slučaju postoji opasnost od nezgoda i tjelesnih ozljeda. Strogo se valja pridržavati odgovarajućih uputa glede njega, održavanja i popravaka u pojedinim uputama za uporabu.</p>
--	--	---	---

<p><b>A felelősség kizárása</b></p> <p>A szerszám javítását csak kifejezetten hozzáértő szakember végezheti a vonatkozó törvényes előírások betartásával. Ennek figyelmen kívül hagyása baleset- és sérülésveszélyt idéz elő. A mindenkori kezelési utasítás szövege, karbantartásra és javításra vonatkozó rendelkezéseit szigorúan be kell tartani.</p>	<p><b>Esclusione di responsabilità</b></p> <p>Le riparazioni dell'attrezzo devono essere eseguite esclusivamente da personale specializzato addestrato, osservando i relativi requisiti di legge. In caso contrario sussiste il pericolo di incidenti e di lesioni. Attenersi con precisione alle istruzioni relative alla cura, la manutenzione e la riparazione riportate nelle rispettive istruzioni d'uso.</p>	<p><b>免責条項</b></p> <p>本体の修理は、訓練を受けた修理スペシャリストのみが、適用されている法規に従って行うことができます。その他の方が修理しますと、怪我や事故の危険がともないます。取扱説明書に記載されている手入れ、保守および修理に関する指示を必ず遵守してください。</p>	<p><b>보증제외</b></p> <p>기기의 수리는 법규를 고려하여 전문 기술자만이 실시할 수 있습니다. 그렇게 하지 않으면 사고 및 부상의 위험이 있습니다. 해당 사용 설명서에 기재되어 있는 서비스, 유지보수 및 수리와 관련된 지침을 엄격하게 준수해야 합니다.</p>
---	--	--	---

<p><b>Atsakomybės apribojimas</b></p> <p>Prietaisais gali būti taisomas tik atitinkama kvalifikacija turintys specialistų atsivėlgiant į teisinius polvarkius. Priešingu atveju yra pavojus patirti nelaimingą atsitikimą arba susižeisti. Privalo fiksuoti laikytis atitinkamų priežiūros, aptarnavimo ir remonto instrukcijų, nurodytų atitinkamo prietaiso naudojimo instrukcijoje.</p>	<p><b>Atbildības atsaukšana</b></p> <p>Instrumenta remontu drīkst veikt tikai atbilstoši kvalificēts personāls, ievērojot spēkā esošās tiesību normas. Citādu gadījumā pastāv negadījumu risks un risks gūt traumas. Stingri jāievēro atbilstoši attiecīgo ierīču lietošanas instrukciju norādījumi, kuri attiecas uz instrumentu kopšanu, uzturēšanu kārtībā un remontu.</p>	<p><b>Disclaimer</b></p> <p>Reparaties aan het apparaat mogen alleen worden uitgevoerd door gekwalificeerd en deskundig personeel, met inachtneming van de wettelijke voorschriften. Wordt hier niet aan voldaan, dan kan dit leiden tot ongevallen of letsel. Men dient zich strikt te houden aan de instructies inzake verzorging, onderhoud en reparaties in de betreffende gebruiksaanwijzingen.</p>	<p><b>Ansvarsfraskrivelse</b></p> <p>Reparasjon av maskinen skal kun foretas av sakkyndig fagperson. Lovfestede krav må følges under dette arbeide! I motsatt fall oppstår fare for ulykker og personskade. De tilhørende instruksjonene vedrørende pleie, vedlikehold og reparasjon i de tilhørende bruksanvisningene må følges nøye.</p>
--	---	--	--

<p><b>Wyłączenie odpowiedzialności cywilnej</b></p> <p>Naprawy urządzenia mogą być przeprowadzane wyłącznie przez autoryzowanego serwisanta z uwzględnieniem obowiązujących przepisów prawnych. W przeciwnym razie istnieje zagrożenie spowodowania wypadku i obrażeń. Należy dokładnie przestrzegać zaleceń z poszczególnych instrukcji obsługi dotyczących pielęgnacji, utrzymywania w stanie sprawności oraz napraw.</p>	<p><b>Exclusão de responsabilidade</b></p> <p>As reparações no aparelho devem ser efectuadas apenas por pessoal técnico especializado, sob consideração das prescrições legais. Caso contrário, existe perigo de acidente e ferimentos. As respectivas instruções relativas à conservação, manutenção e reparações que constam no respectivo manual de instruções devem ser rigorosamente respeitadas.</p>	<p><b>Исключение ответственности</b></p> <p>Ремонт аппарата должен выполняться только квалифицированным специалистом при условии соблюдения предписаний, установленных законом. В противном случае возможна угроза несчастного случая или травмирования. Следует неукоснительно выполнять инструкции по уходу, содержанию и ремонту аппарата, приведенные в соответствующих руководствах по эксплуатации.</p>	<p><b>Vylúčenie záruky</b></p> <p>Opravy náradia smú, s ohľadom na zákonné predpisy, vykonávať náležitým spôsobom len odborné kvalifikovaní pracovníci. Inak vzniká riziko úrazu a poškodenia. Pokyny týkajúce sa ošetrovania, údržby a opráv, uvedené v príslušných návodoch na používanie, musia byť presne dodržané.</p>
---	--	---	---

<p><b>Izključitev odgovornosti</b></p> <p>Popravila lahko izvajajo le ustrezno usposobljeni strokovnjaki ob upoštevanju zakonskih predpisov. V nasprotnem primeru obstaja nevarnost nesreč in poškodb. Strogo je treba upoštevati ustrezna navodila glede nege, vzdrževanja in popravila iz posameznih navodil za uporabo.</p>	<p><b>Friskrivning från ansvar</b></p> <p>Reparationer på detta verktyg får endast utföras av fackman, och gällande lagar och regler måste följas. I annat fall finns risk för olyckor och skador. Instruktionerna om skötsel, underhåll och reparationer i respektive bruksanvisning måste följas strikt.</p>	<p>NUR ZUR INFORMATION, WIRD BEI AENDERUNG NICHT AUSGETAUSCHT! Diese Zeichnung ist nur in Verbindung mit der aktuellen, relevanten Stueckliste gueltig!</p> <table border="1"> <tr> <td>Massstab</td> <td>Herausgeber</td> <td>Format</td> <td>Blatt 5</td> <td>Dokumentationspflicht</td> <td rowspan="2"> <input type="radio"/> Zulass.rel. Merkmal  <input type="radio"/> Kritisches Merkmal  <input type="radio"/> Hauptmerkmal         </td> <td rowspan="2">  ISO "E"            Plotdatum : 28-08-07            Geplottet : Listener         </td> </tr> <tr> <td>-</td> <td>HEG</td> <td>A3</td> <td>von 5 Blatt</td> <td>  Gesetzliche Forderung         </td> </tr> <tr> <td colspan="3">  </td> <td>Gezeichnet</td> <td>27-08-07</td> <td>Roeckle S.</td> <td rowspan="3">           Bezeichnung:  <b>Servicezeichnung</b>  <b>DD-HD30</b>            Sachnummer  <b>350188   132428</b> </td> </tr> <tr> <td colspan="3">           HILTI Aktiengesellschaft Schaan/FL         </td> <td>Geändert</td> <td>27-08-07</td> <td>Roeckle S.</td> </tr> <tr> <td colspan="3">           Alle Rechte, einschl. Urheberrechte, gehören HILTI AG. Jede Verfügungs-handlung, wie kopieren oder Weitergabe bedarf unserer vorherigen Zustimmung         </td> <td>Geprüft</td> <td>28-08-07</td> <td>Goop Dominik</td> </tr> <tr> <td colspan="3"></td> <td>Normgepr.</td> <td>-</td> <td>-</td> <td></td> </tr> </table>	Massstab	Herausgeber	Format	Blatt 5	Dokumentationspflicht	<input type="radio"/> Zulass.rel. Merkmal <input type="radio"/> Kritisches Merkmal <input type="radio"/> Hauptmerkmal	 ISO "E" Plotdatum : 28-08-07 Geplottet : Listener	-	HEG	A3	von 5 Blatt	 Gesetzliche Forderung				Gezeichnet	27-08-07	Roeckle S.	Bezeichnung: <b>Servicezeichnung</b> <b>DD-HD30</b> Sachnummer <b>350188   132428</b>	HILTI Aktiengesellschaft Schaan/FL			Geändert	27-08-07	Roeckle S.	Alle Rechte, einschl. Urheberrechte, gehören HILTI AG. Jede Verfügungs-handlung, wie kopieren oder Weitergabe bedarf unserer vorherigen Zustimmung			Geprüft	28-08-07	Goop Dominik				Normgepr.	-	-	
Massstab	Herausgeber	Format	Blatt 5	Dokumentationspflicht	<input type="radio"/> Zulass.rel. Merkmal <input type="radio"/> Kritisches Merkmal <input type="radio"/> Hauptmerkmal	 ISO "E" Plotdatum : 28-08-07 Geplottet : Listener																																		
-	HEG	A3	von 5 Blatt	 Gesetzliche Forderung																																				
			Gezeichnet	27-08-07	Roeckle S.	Bezeichnung: <b>Servicezeichnung</b> <b>DD-HD30</b> Sachnummer <b>350188   132428</b>																																		
HILTI Aktiengesellschaft Schaan/FL			Geändert	27-08-07	Roeckle S.																																			
Alle Rechte, einschl. Urheberrechte, gehören HILTI AG. Jede Verfügungs-handlung, wie kopieren oder Weitergabe bedarf unserer vorherigen Zustimmung			Geprüft	28-08-07	Goop Dominik																																			
			Normgepr.	-	-																																			