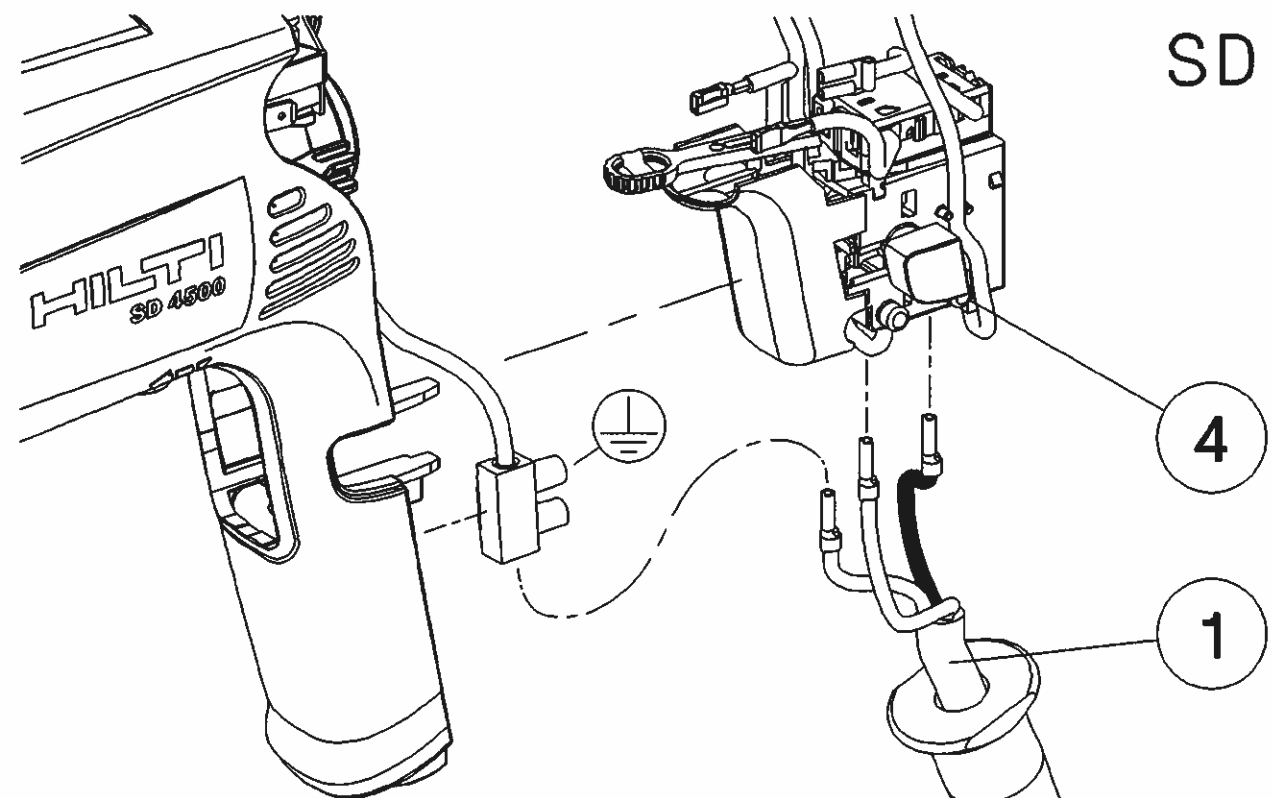
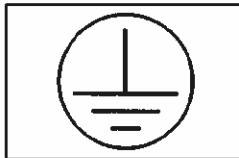


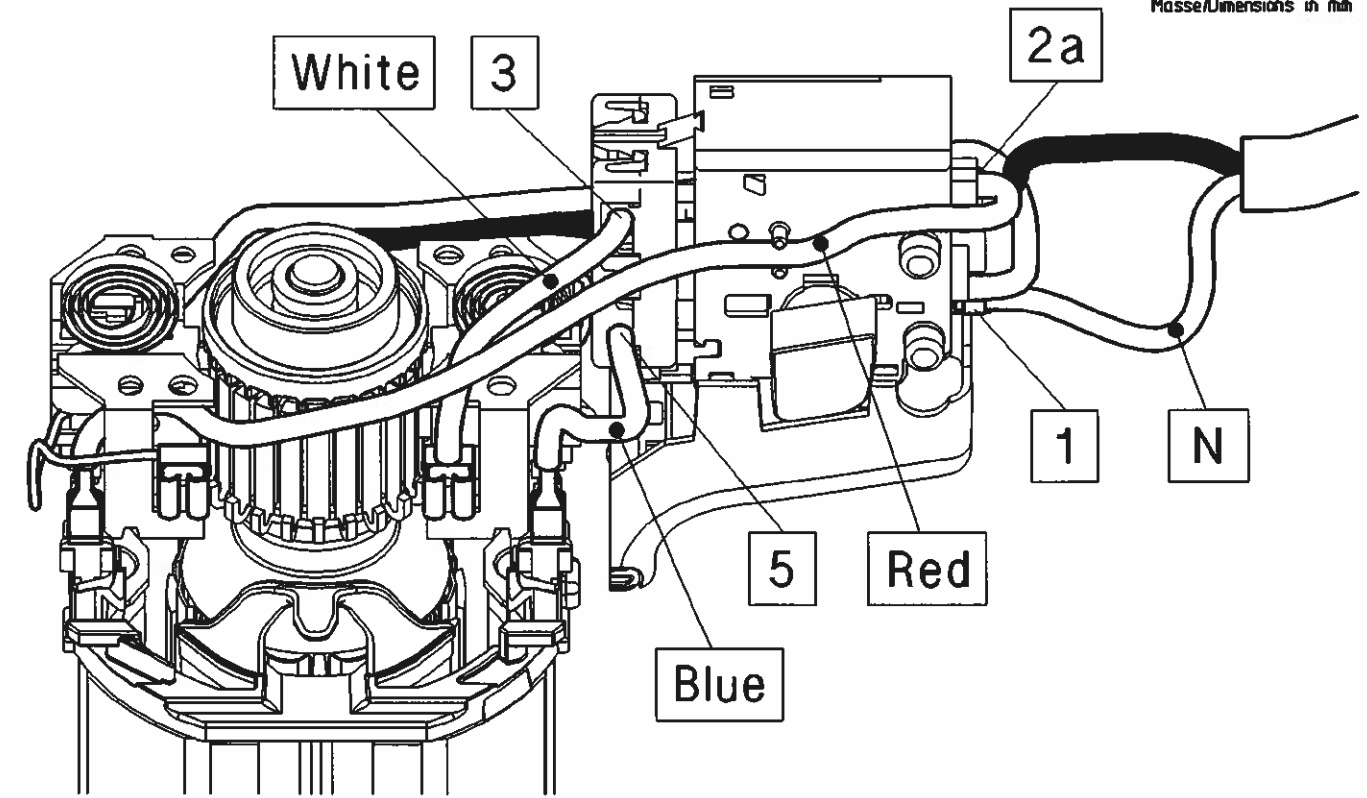
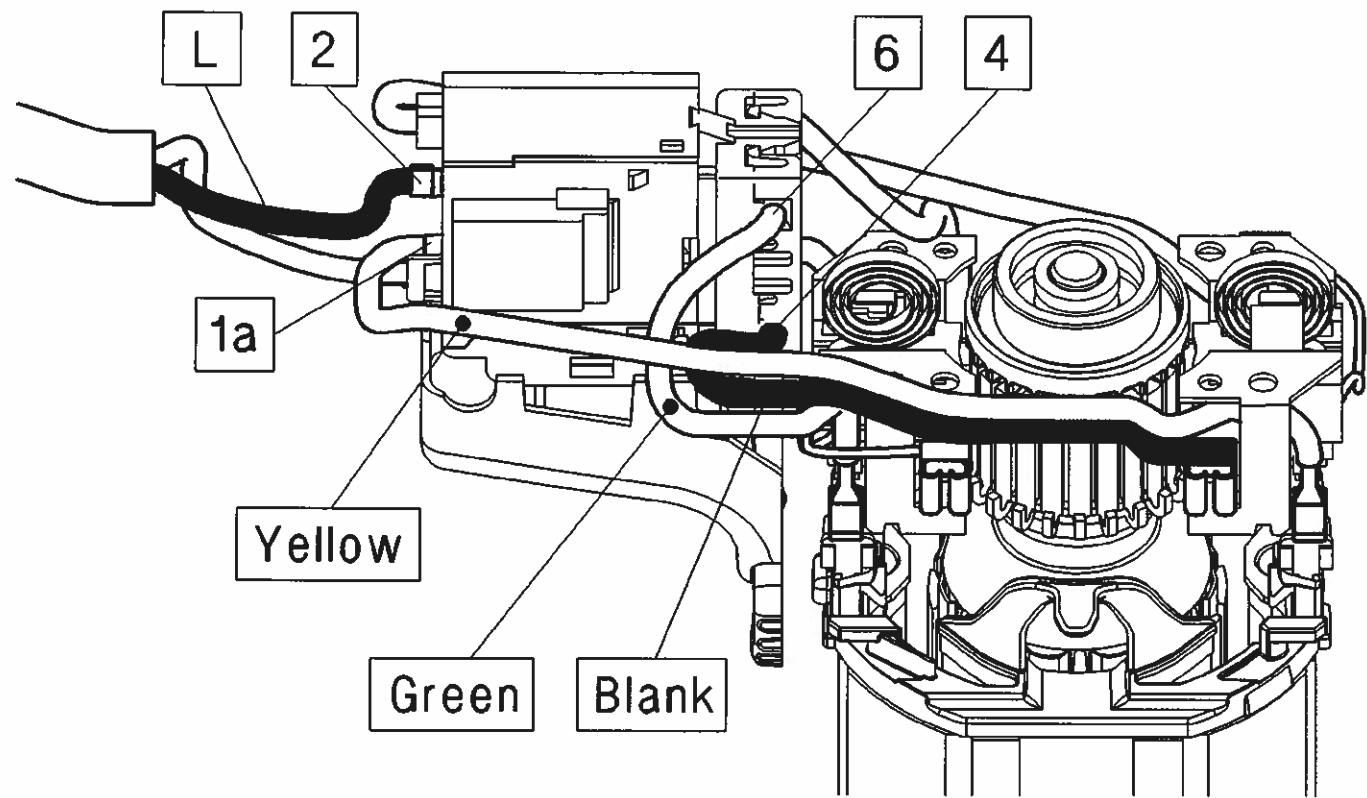
SD 4500 W



Only valid in relation with current engineering BOM

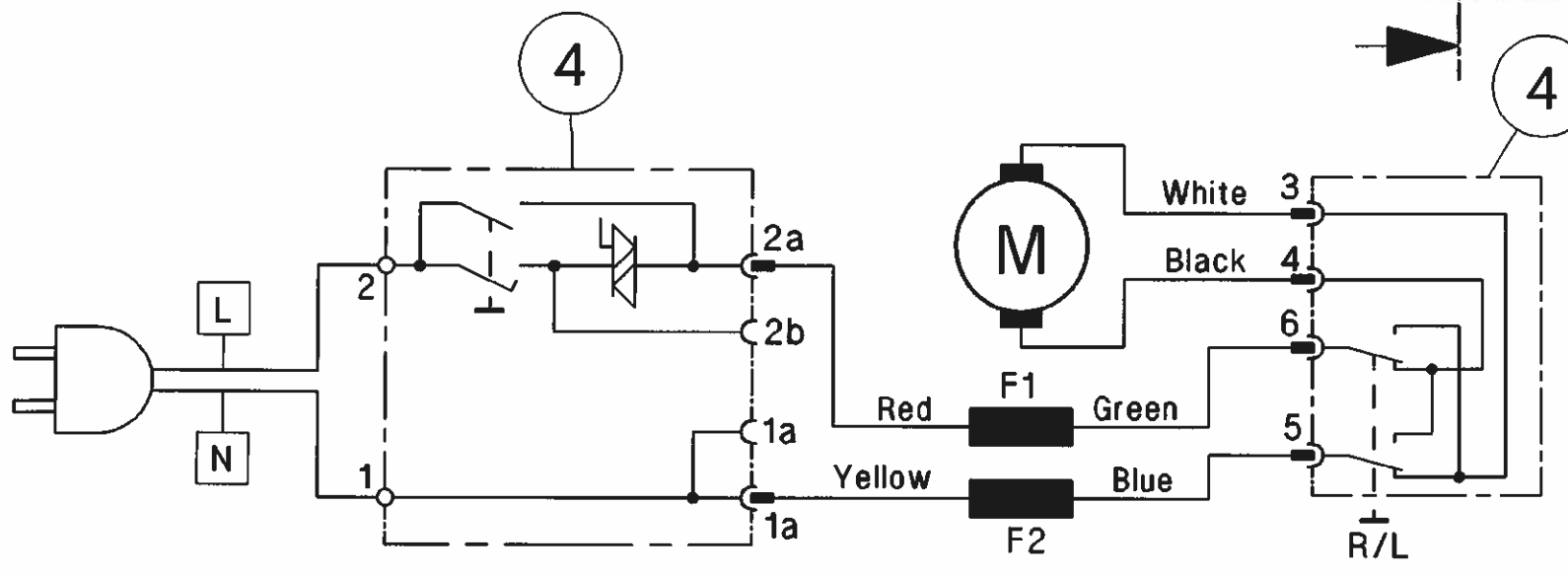
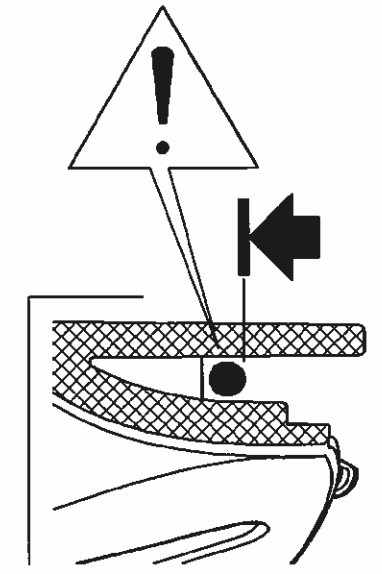
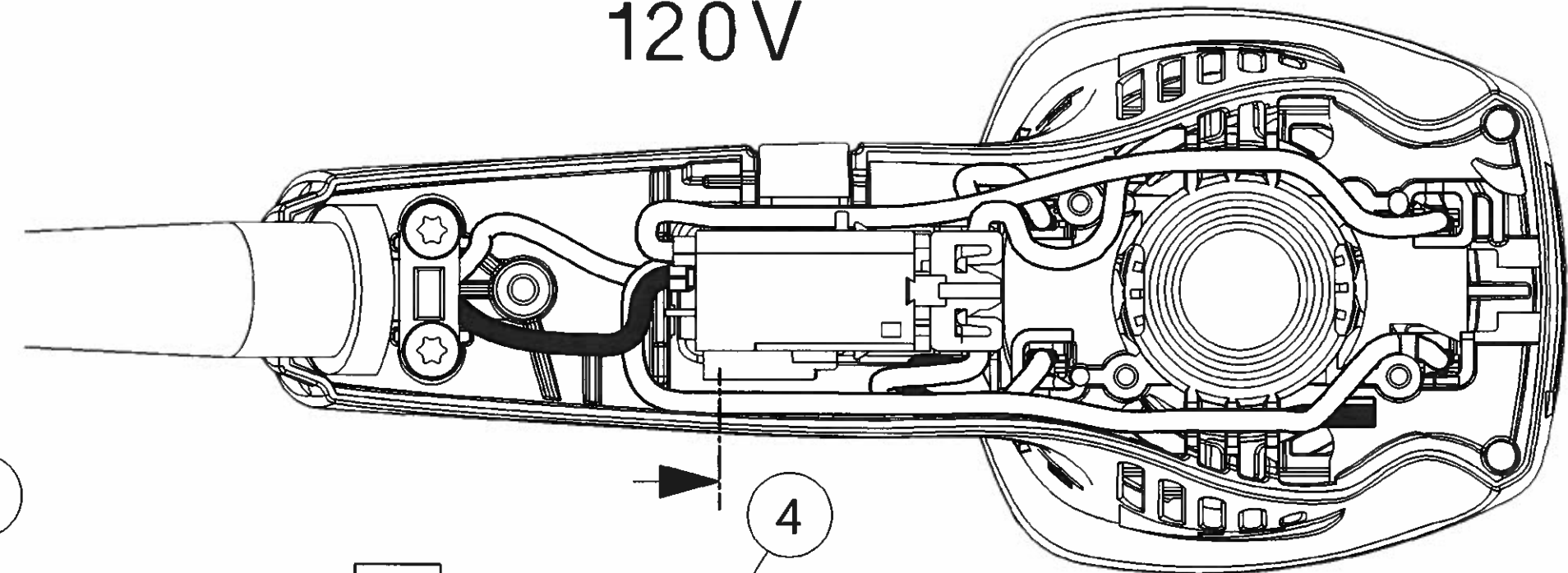
Scale	Format	ISO "E"	<input type="checkbox"/> Approval requirement	<input type="checkbox"/> Critical feature	Name	Sheet
-	A3		<input type="checkbox"/> ABE	<input type="checkbox"/> Major feature	Service drawing SD 4500_01	1
			Status	26.03.2012	Released	of
Hilti = registered trademark of Hilti Corporation, Schaan, LI			Drawn	23.03.2012	SCHOEBO	4
Copyright reserved			Modified	26.03.2012	SCHOEBO	Document No. 350242 / F / 556178
			Checked			Material No. 240820

Masse/Dimensions in mm



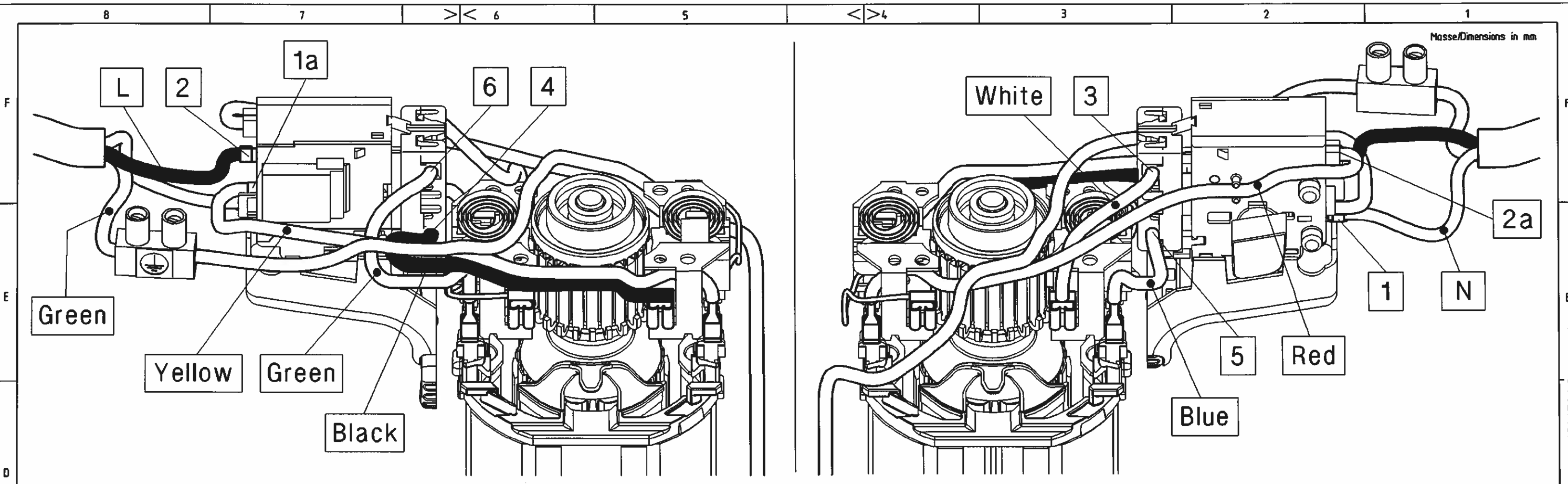
ETL Nr. SPL No.	L	N
240820	Black	White
240822	Black	White
2012313	Black	White
2021898	Black	White

120V



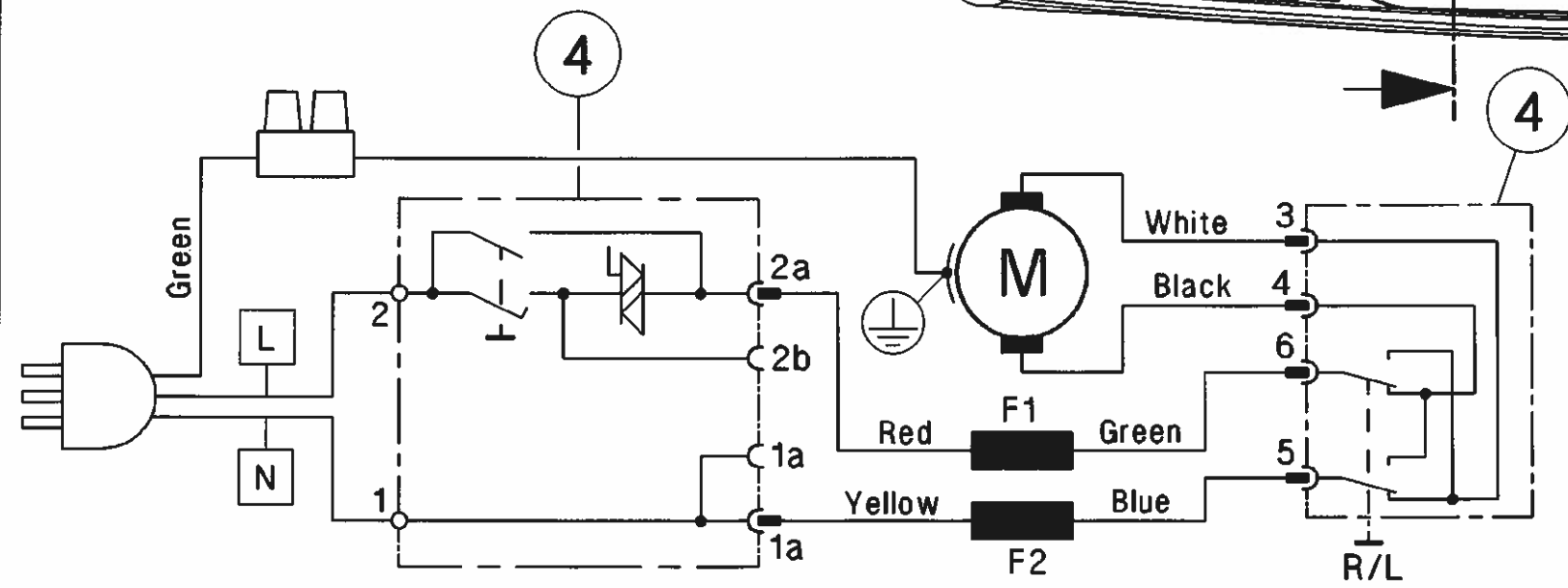
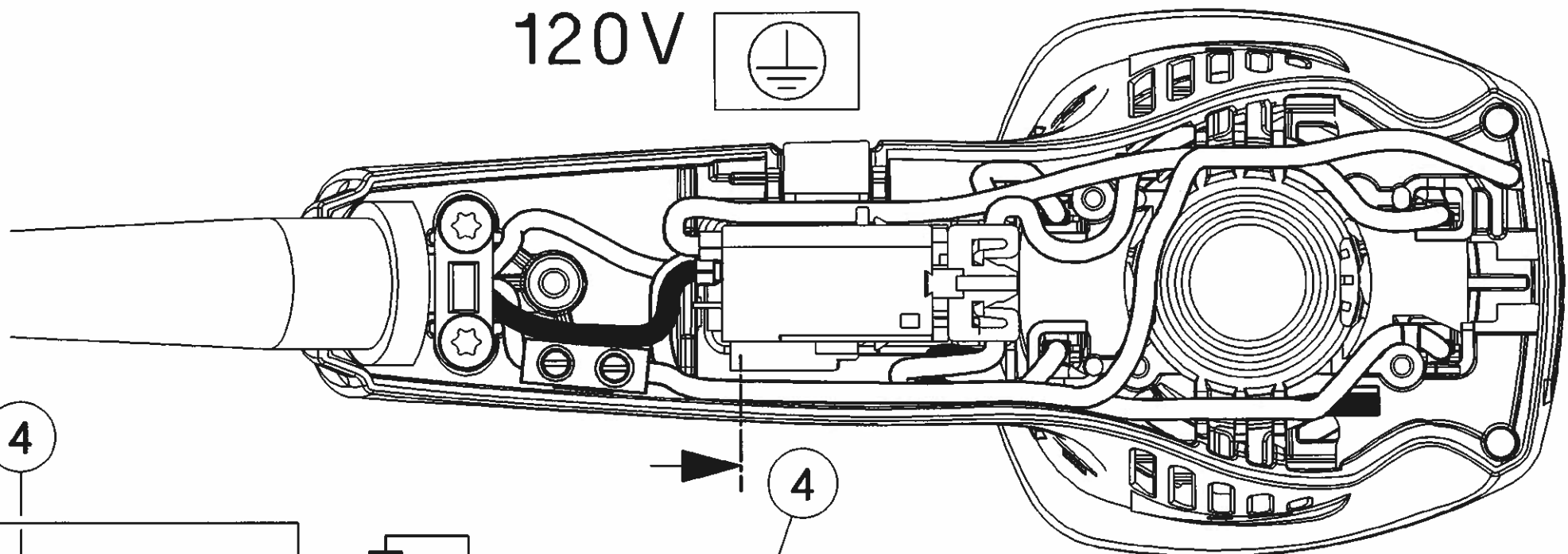
Only valid in relation with current engineering BOM

Scale	Format	ISO "E"	Approval requirement	Critical feature	Name	Sheet
-	A3		<input type="checkbox"/> ABE	<input type="checkbox"/> Major feature	Service drawing SD 4500_01	2
 Hilti = registered trademark of Hilti Corporation, Schaan, LI Copyright reserved					Status	26.03.2012 Released
					Drawn	23.03.2012 SCHOEBO
					Modified	26.03.2012 SCHOEBO
					Checked	
					Servicezeichnung SD 4500_01	of 4
					Document No. 350242 / F / 556178	
					Material No. 240820	



ETL Nr. SPL No.	L	N
240821	Black	White
2023378	Black	White

120V



Only valid in relation with current engineering BOM

Scale	Format	ISO "E"	<input type="checkbox"/> Approval requirement	<input type="checkbox"/> Critical feature	Name <b>Service drawing</b> SD 4500_01	Sheet 3 of 4
-	A3		<input type="checkbox"/> ABE	<input type="checkbox"/> Major feature		
			Status	26.03.2012	Released	Document No. 350242 / F / 556178
Hilti = registered trademark of Hilti Corporation, Schaan, LI			Drawn	23.03.2012	SCHOEBO	
Copyright reserved			Modified	26.03.2012	SCHOEBO	
			Checked			
Material No. 240820						

8	7	>< 6	5	<> 4	3	2	1																																																	
<b>Haftungsausschluss</b> Reparaturen am Gerät dürfen nur von einer entsprechend sachkundigen Fachkraft unter Berücksichtigung der gesetzlichen Vorschriften durchgeführt werden. Andernfalls besteht Unfall- und Verletzungsgefahr. Die entsprechenden Instruktionen bezüglich Pflege, Unterhalt und Reparaturen in den jeweiligen Bedienungsanleitungen sind strikte einzuhalten.		<b>Disclaimer</b> Tool repair must be performed only by qualified repair personnel knowledgeable about the specific tool and the legal requirements. Service, maintenance or repair performed by unqualified personnel could result in a risk of accidents and injury. The instructions with regard to service, maintenance and repair in the respective operating instructions must be strictly adhered to.		<b>免責條款</b> 合格的機具維修人員必須具備特殊機具的知識，並符合法規的要求。由不合格的人員進行服務、保養或維修，可能會造成危險事故及傷害。必須嚴格遵守各項說明書中之服務、保養及維修的說明。		<b>Исключване на отговорността</b> Урези на не се ремонтира само от компетентен специалист при съблюдаване на нормативните Разпоредби. В противен случай може да възникне опасност от пораняване или злополука. Трябва да се спазват стриктно съответните инструкции по отношение на техническо обслужване, поддръжка и ремонт, които са приложими в съответните ръководства за експлоатация.																																																		
<b>Vyloučení záruky</b> Opravy náradí směji, s ohledem na zákonné předpisy, provádět náležitým způsobem jen odborně kvalifikovaní pracovníci. Jinak vzniká riziko úrazu a poškození. Pokyny ohledně ošetřování, údržby a oprav, uvedené v příslušných návodech k použití, musí být přesně dodrženy.		<b>Ansvarsfraskrivelse</b> Reparationer på apparatet skal altid udføres af en fagmand i overensstemmelse med de gældende regler og bestemmelser. I modsat fald er der risiko for ulykker og personskader. Anvisningerne på pleje, vedligeholdelse og reparationer, der er beskrevet i instruktionsbogen, skal altid overholdes.		<b>Αποποίηση ευθυνών</b> Επισκευές στη συσκευή επιτρέπεται να διενεργούνται μόνο από αντίστοιχα εκπαιδευμένα πρόσωπα λαμβάνοντας υπόψη τις νομικές διατάξεις. Διαφορετικά υπάρχει κίνδυνος για ατυχήματα και τραυματισμούς. Πρέπει να τηρούνται αυστηρά οι ισχύουσες οδηγίες που αναφέρονται στα εκάστοτε εγχαρίδια χωρίς όσον αφορά τη φροντίδα, τη συντήρηση και τις επισκευές.		<b>Exención de responsabilidad</b> Las reparaciones que se realicen en la herramienta sólo pueden ser efectuadas por expertos especializados conforme a las disposiciones legales. En caso contrario, existe el peligro de accidente o el riesgo de lesiones. Las indicaciones referentes al cuidado, al mantenimiento y a las reparaciones incluidas en los correspondientes manuales de instrucciones deben cumplirse estrictamente.																																																		
<b>Vastutuse välistamine</b> Seadet lohvad parandada üksnes asjaomase ettevõtmistusega spetsialistid, kes peavad kinni seadusandlikest eeskirjadest. Nimetatud nõude eramise tagajärjeks on vigastuste ja õnnetuste oht. Rangelt tuleb järgida iga seadme kasutusjuhendis toodud asjaomaseid hooldus-, korrahooldus- ja parandusjuhiseid.		<b>Vastuulauseke</b> Laitteiden ja koneiden korjauksitaä saa tehdä vain ammattitaitoinen, näihin löihin koulutettu henkilö, ja töissä on noudatettava lakisääteisiä määräyksiä. Muutoin onnettomuus- ja loukkaantumisvaara on demassa. Käyttöohjessa annettuja hoitoa, ylläpitoa ja korjauksia koskevia ohjeita on ehdottomasti noudatettava tarkasti.		<b>Limitation de responsabilité</b> Les réparations sur l'appareil doivent exclusivement être effectuées par une main-d'œuvre qualifiée et compétente, conformément aux prescriptions légales. À défaut de quoi, il y a risque d'accidents et de blessures corporelles. Les instructions correspondantes relatives au nettoyage, à l'entretien et aux réparations spécifiées dans les modes d'emploi respectifs doivent être rigoureusement respectées.		<b>Isključenje odgovornosti</b> Popravke na ureduju smiju izvoditi samo odgovarajući stručnjaci uzimajući u obzir zakonske propise. U suprotnom slučaju postoji opasnost od nezgoda i tjelesnih ozljeda. Strogo se valja pridržavati odgovarajućih uputa glede njega, održavanja i popravaka u pojedinim uputama za uporabu.																																																		
<b>A felelősség kizárása</b> A szerszám javítását csak kifejezetten hozzáértő szakember végezheti a vonatkozó törvényes előírások betartásával. Ennek figyelmen kívül hagyása baleset- és sérülésveszélyt idéz elő. A mindenkori kezelési utasítás szövege, karbantartásra és javításra vonatkozó rendelkezései szigorúan be kell tartani.		<b>Esclusione di responsabilità</b> Le riparazioni dell'attrezzo devono essere eseguite esclusivamente da personale specializzato addestrato, osservando i relativi requisiti di legge. In caso contrario sussiste il pericolo di incidenti e di lesioni. Attenersi con precisione alle istruzioni relative alla cura, la manutenzione e la riparazione riportate nelle rispettive istruzioni d'uso.		<b>免責条項</b> 本体の修理は、訓練を受け修理工スペシャリストのみが、適用されている法規に従って行うことができます。その他の方が修理しますと、怪我や事故の危険がともないます。取扱説明書に記述されている手入れ、保守および修理に関する指示を必ず遵守してください。		<b>보증 제외</b> 기기의 수리는 법규를 고려하여 전문 기술자만이 실시할 수 있습니다. 그렇게 하지 않으면 사고 및 부상의 위험이 있습니다. 해당 사용 설명서에 기재되어 있는 서비스, 유지보수 및 수리와 관련된 지침을 엄격하게 준수해야 합니다.																																																		
<b>Atsakomybės apribojimas</b> Prietaisai gali būti taisomas tik atitinkama kvalifikacija turinčių specialistų atsizvelgiant į teisinis pavojus. Priešingu atveju yra pavojus patirti nelaimingą atsitikimą arba susižeisti. Privalo tiksliai laikytis atitinkamų priežiūros, aptarnavimo ir remonto instrukcijų, nurodytų atitinkamo prietaiso naudojimo instrukcijoje.		<b>Atbildības atsaukšana</b> Instrumenta remontu drīkst veikt tikai atbilstoši kvalificēts personāls, ievērojot spēkā esošās tiesību normas. Citādi gadījumā pastāv negadījumu risks un risks gūt traumas. Stingri jāievēro atbilstoši attiecīgo lietošanas instrukciju norādījumi, kuri attiecas uz instrumentu kopšanu, uzturēšanu kārtībā un remontu.		<b>Disclaimer</b> Reparaties aan het apparaat mogen alleen worden uitgevoerd door gekwalificeerd en deskundig personeel, met inachtneming van de wettelijke voorschriften. Wordt hier niet aan voldaan, dan kan dit leiden tot ongevallen of letsel. Men dient zich strikt te houden aan de instructies inzake verzorging, onderhoud en reparaties in de betreffende gebruiksaanwijzingen.		<b>Ansvarsfraskrivelse</b> Reparasjon av maskinen skal kun foretas av sakkyndig fagperson. Lovfestede krav må følges under dette arbeidet. I motsatt fall oppstår fare for ulykker og personskade. De tilhørende instruksjonene vedrørende pleie, vedlikehold og reparasjon i de tilhørende bruksanvisningene må følges nøye.																																																		
<b>Wyłączenie odpowiedzialności cywilnej</b> Naprawy urządzenia mogą być przeprowadzane wyłącznie przez autoryzowanego serwisanta z uwzględnieniem obowiązujących przepisów prawnych. W przeciwnym razie istnieje zagrożenie spowodowania wypadku i obrażeń. Należy dokładnie przestrzegać zaleceń z poszczególnych instrukcji obsługi dotyczących pielęgnacji, utrzymywania w stanie sprawności oraz napraw.		<b>Exclusão de responsabilidade</b> As reparações no aparelho devem ser efectuadas apenas por pessoal técnico especializado, sob consideração das prescrições legais. Caso contrário, existe perigo de acidente e ferimentos. As respectivas instruções relativas à conservação, manutenção e reparações que constam no respectivo manual de instruções devem ser rigorosamente respeitadas.		<b>Исключение ответственности</b> Ремонт аппарата должен выполняться только квалифицированным специалистом при условии соблюдения предписаний, установленных законом. В противном случае возможна угроза несчастного случая или травмирования. Следует неукоснительно выполнять инструкции по уходу, содержанию и ремонту аппарата, приведенные в соответствии с ними руководстве по эксплуатации.		<b>Vylúčenie záruky</b> Opravy náradia směji, s ohľadom na zákonné predpisy, vykonávať náležitým spôsobom len odborné kvalifikovaní pracovníci. Inak vzniká riziko úrazu a poškodenia. Pokyny týkajúce sa ošetrovania, údržby a opráv, uvedené v príslušných návodoch na používanie, musia byť presne dodržané.																																																		
<b>Izključitev odgovornosti</b> Popravila lahko izvajajo le ustrezno usposobljeni strokovnjaki ob upoštevanju zakonskih predpisov. V nasprotnem primeru obstaja nevarnost nesreč in poškodb. Strogo je treba upoštevati ustrezna navodila glede nege, vzdrževanja in popravila iz posameznih navodil za uporabo.		<b>Friskrivning från ansvar</b> Reparationer på detta verktyg får endast utföras av fackman, och gällande lagar och regler måste följas. I annat fall finns risk för olyckor och skador. Instruktionerna om skötsel, underhåll och reparationer i respektive bruksanvisning måste följas strikt.		<b>Only valid in relation with current engineering BOM</b> <table border="1"> <tr> <td>Scale</td> <td>Format</td> <td>ISO "E"</td> <td><input type="checkbox"/> Approval requirement</td> <td><input type="checkbox"/> Critical feature</td> <td rowspan="2">Name <b>Service drawing</b> SD 4500_01</td> <td rowspan="2">Sheet 4</td> </tr> <tr> <td>-</td> <td>A3</td> <td></td> <td><input type="checkbox"/> ABE</td> <td><input type="checkbox"/> Major feature</td> </tr> <tr> <td colspan="3"></td> <td>Status</td> <td>26.03.2012</td> <td>Released</td> <td rowspan="4">of 4</td> </tr> <tr> <td colspan="3">Hilti = registered trademark of Hilti Corporation, Schaan, LI</td> <td>Drawn</td> <td>23.03.2012</td> <td>SCHOEBO</td> </tr> <tr> <td colspan="3">Copyright reserved</td> <td>Modified</td> <td>26.03.2012</td> <td>SCHOEBO</td> </tr> <tr> <td colspan="3"></td> <td>Checked</td> <td></td> <td></td> </tr> <tr> <td colspan="2"></td> <td colspan="2"></td> <td colspan="2">Document No. 350242 / F / 556178</td> <td></td> </tr> <tr> <td colspan="2"></td> <td colspan="2"></td> <td colspan="2">Material No. 240820</td> <td></td> </tr> </table>		Scale	Format	ISO "E"	<input type="checkbox"/> Approval requirement	<input type="checkbox"/> Critical feature	Name <b>Service drawing</b> SD 4500_01	Sheet 4	-	A3		<input type="checkbox"/> ABE	<input type="checkbox"/> Major feature				Status	26.03.2012	Released	of 4	Hilti = registered trademark of Hilti Corporation, Schaan, LI			Drawn	23.03.2012	SCHOEBO	Copyright reserved			Modified	26.03.2012	SCHOEBO				Checked							Document No. 350242 / F / 556178							Material No. 240820		
Scale	Format	ISO "E"	<input type="checkbox"/> Approval requirement			<input type="checkbox"/> Critical feature	Name <b>Service drawing</b> SD 4500_01	Sheet 4																																																
-	A3		<input type="checkbox"/> ABE	<input type="checkbox"/> Major feature																																																				
			Status	26.03.2012	Released	of 4																																																		
Hilti = registered trademark of Hilti Corporation, Schaan, LI			Drawn	23.03.2012	SCHOEBO																																																			
Copyright reserved			Modified	26.03.2012	SCHOEBO																																																			
			Checked																																																					
				Document No. 350242 / F / 556178																																																				
				Material No. 240820																																																				
<b>Clauze de exonerare</b> Repararea maşinii (sculei) trebuie efectuată doar de către personal calificat pentru reparaţii, care posedă cunoştinţe despre maşina respectivă şi cerinţele legale. Activităţile de depanare, întreţinere şi reparare efectuate de personal necalificat pot duce la risc de accidente şi vătămări. Trebuie respectate cu stricteţe toate instrucţiunile de depanare, întreţinere şi reparare din manualele de utilizare respective.																																																								
8	7	>< 6	5	<																																																				

Print Date: 28.03.2012 10:58:08 | Printed by: Maria Spittl | Document-Nr: USD / 350242 / 004 / 05 | ECM: 000000556178 | Comment: