

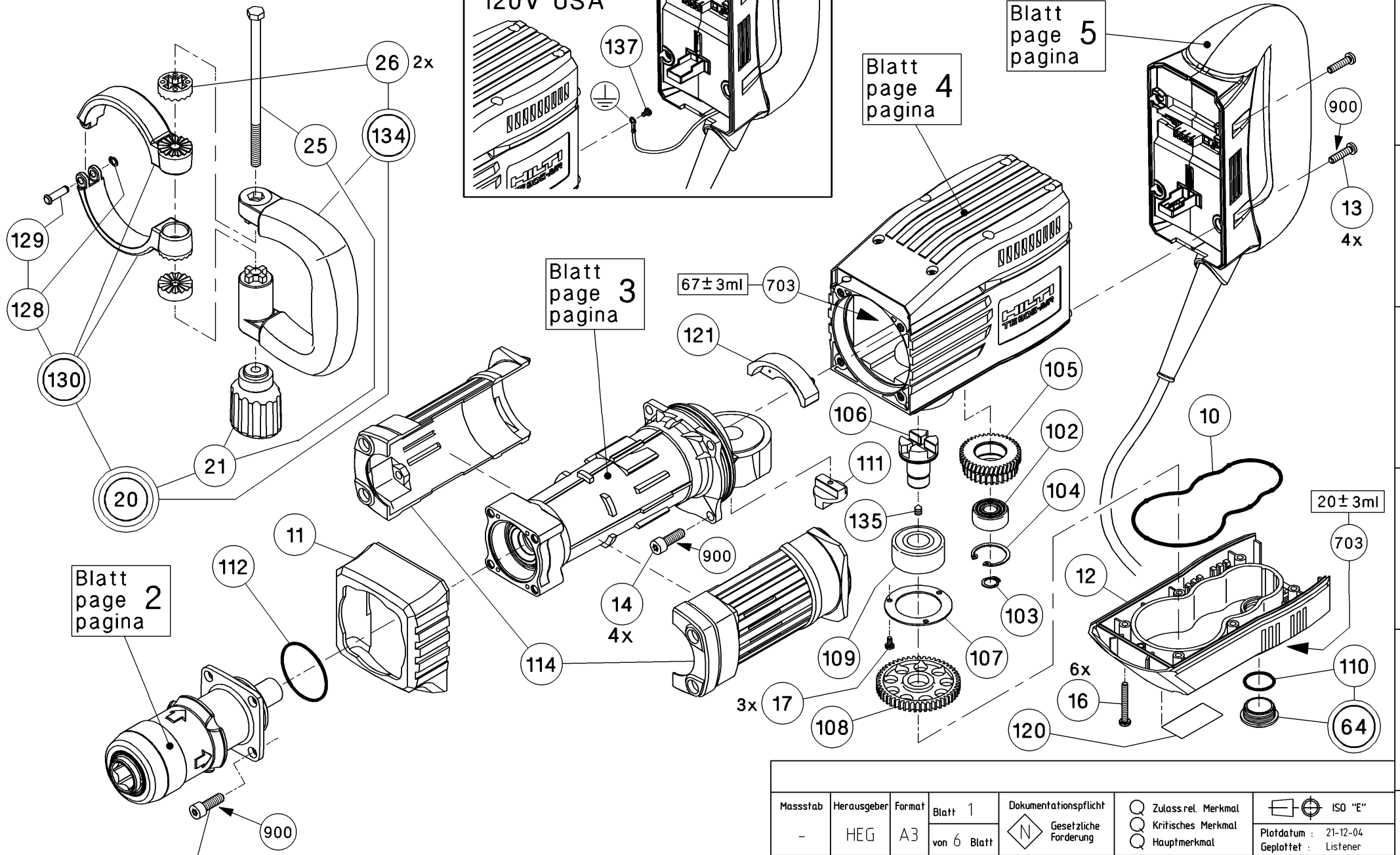
Blatt
page
pagina 5

Blatt
page
pagina 4

Blatt
page
pagina 3

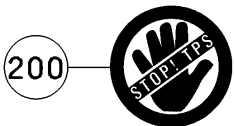
Blatt
page
pagina 2

Masse/Dimensions in mm



Masstab	Herausgeber	Format	Blatt 1 von 6 Blatt	Dokumentationspflicht Gesetzliche Forderung	<p>Q Zulass.rel. Merkmal Q Kritisches Merkmal Q Hauptmerkmal</p>	<p>ISO "E" Plotdatum: 21-12-04 Geplottet: Listener</p>
-	HEG	A3				
<p>HILTI Aktiengesellschaft Schaan/FL Alle Rechte, einschl. Urheberrechte, gehören HILTI AG. Jede Verfügungs- handlung, wie kopieren oder Weitergabe bedarf unserer vorherigen Zustimmung</p>			<p>Gezeichnet 21-12-04 Forrer P. Geändert 21-12-04 Forrer P. Geprüft 21-12-04 Geisberger Ch. Normgepr. -</p>	<p>Bezeichnung Service TE 905-AVR Sachnummer 27493 H 106524</p>		

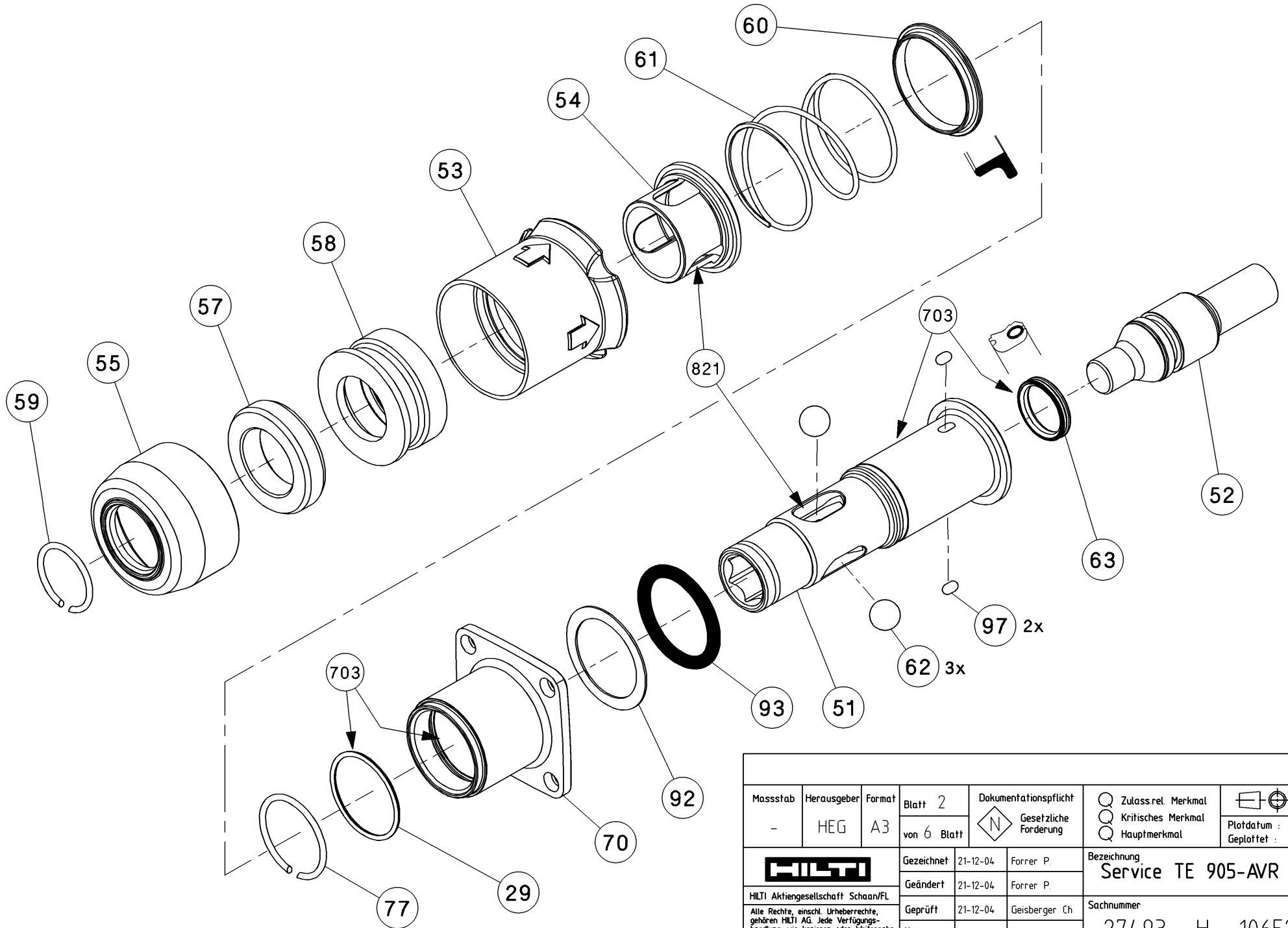
TPS -Diebstahlschutz
-Theft protection System
-système de protection de vol
-Sistema de protección de robo



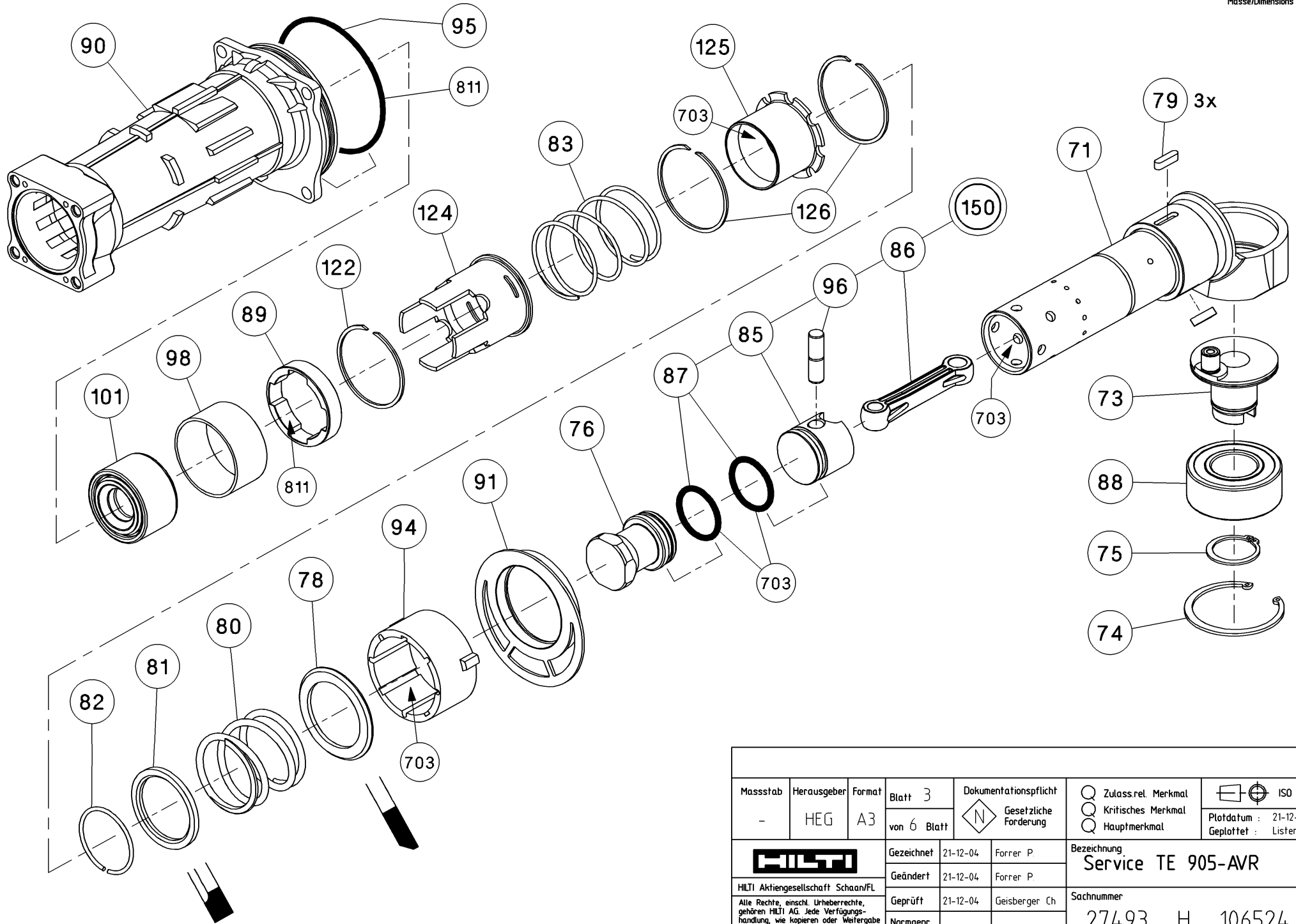
4x



14

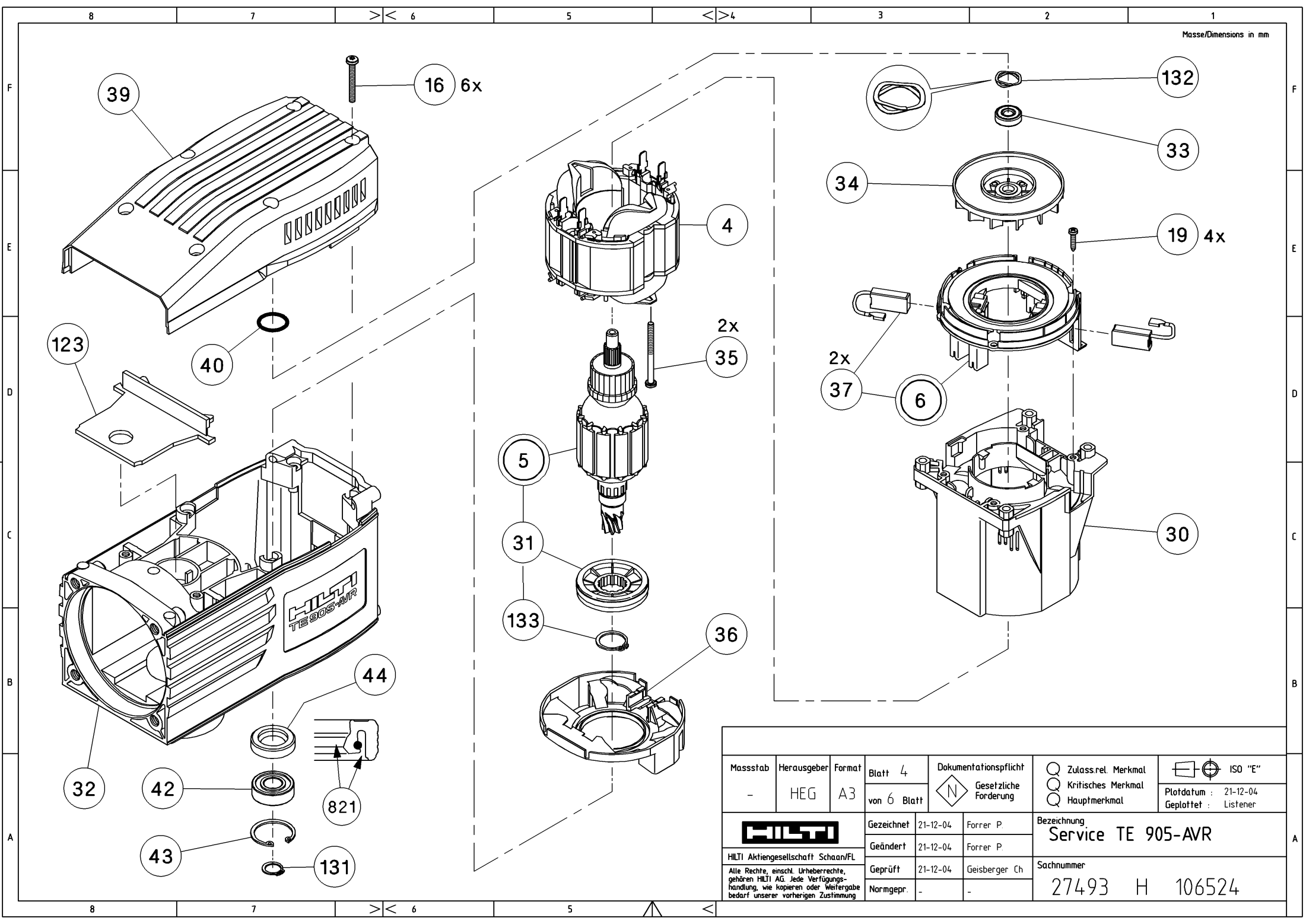
200



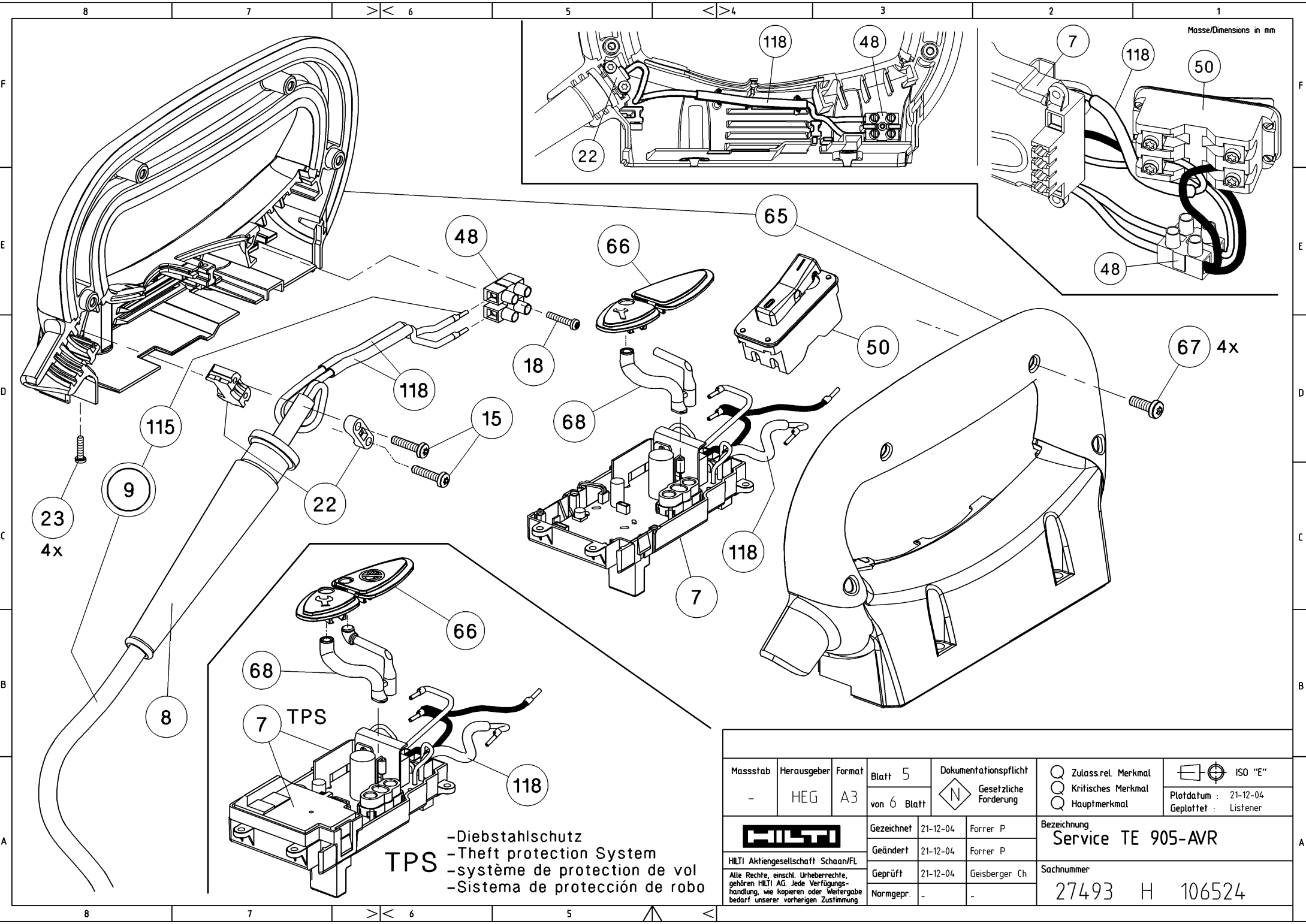
Massstab	Herausgeber	Format	Blatt 2	Dokumentationspflicht	<input type="checkbox"/> Zulass.rel. Merkmal <input type="checkbox"/> Kritisches Merkmal <input type="checkbox"/> Hauptmerkmal	<input type="checkbox"/> ISO "E" Plotdatum : 21-12-04 Geplottet : Listener
-	HEG	A3	von 6 Blatt	<input checked="" type="checkbox"/> Gesetzliche Forderung		
			Gezeichnet	21-12-04	Forrer P.	Bezeichnung Service TE 905-AVR
HILTI Aktiengesellschaft Schaan/FL Alle Rechte, einschl. Urheberrechte, gehören HILTI AG. Jede Verfügungshandlung, wie kopieren oder Weitergabe bedarf unserer vorherigen Zustimmung.			Geändert	21-12-04	Forrer P.	
			Geprüft	21-12-04	Geisberger Ch	Sachnummer 27493 H 106524
			Normgepr.	-	-	



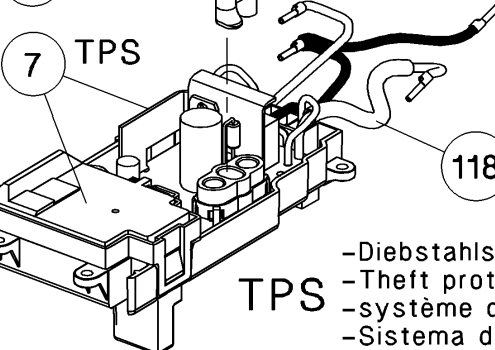
Masstab -	Herausgeber HEG	Format A3	Blatt 3 von 6 Blatt	Dokumentationspflicht Gesetzliche Forderung	<ul style="list-style-type: none"> Q Zulass.rel. Merkmal Q Kritisches Merkmal Q Hauptmerkmal 	 ISO "E" Plotdatum : 21-12-04 Geplottet : Listener
 HILTI Aktiengesellschaft Schaan/FL Alle Rechte, einschl. Urheberrechte, gehören HILTI AG. Jede Verfügungs-handlung, wie kopieren oder Weitergabe bedarf unserer vorherigen Zustimmung			Gezeichnet 21-12-04 Forrer P.	Bezeichnung Service TE 905-AVR	Sachnummer 27493 H 106524	
			Geändert 21-12-04 Forrer P.			
			Geprüft 21-12-04 Geisberger Ch			
			Normgepr. -			



Massstab	Herausgeber	Format	Blatt 4	Dokumentationspflicht	Q Zulass.rel. Merkmal	ISO "E"
-	HEG	A3	von 6 Blatt	Gesetzliche Forderung	Q Kritisches Merkmal	
					Q Hauptmerkmal	Plotdatum : 21-12-04
						Geplottet : Listener
			Gezeichnet	21-12-04	Forrer P.	Bezeichnung Service TE 905-AVR
HILTI Aktiengesellschaft Schaan/FL			Geändert	21-12-04	Forrer P.	
Alle Rechte, einschl. Urheberrechte, gehören HILTI AG. Jede Verfügungshandlung, wie Kopieren oder Weitergabe bedarf unserer vorherigen Zustimmung			Geprüft	21-12-04	Geisberger Ch	Sachnummer 27493 H 106524
			Normgepr.	-	-	



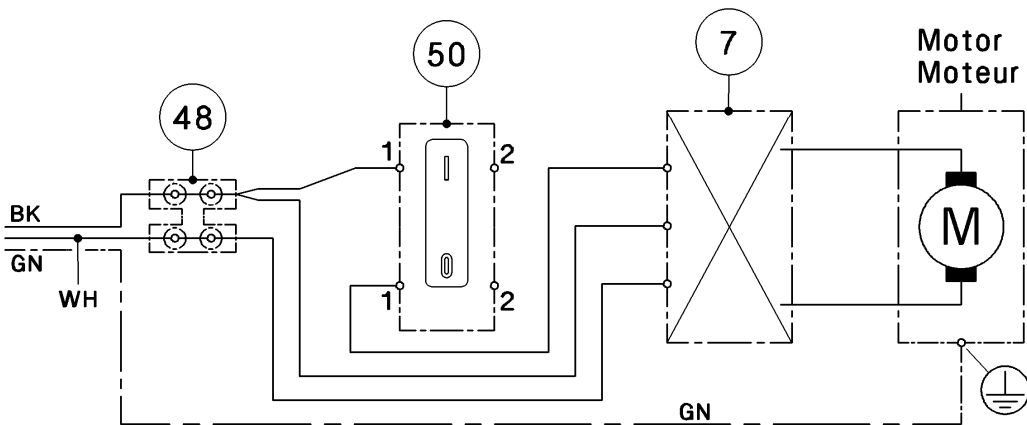
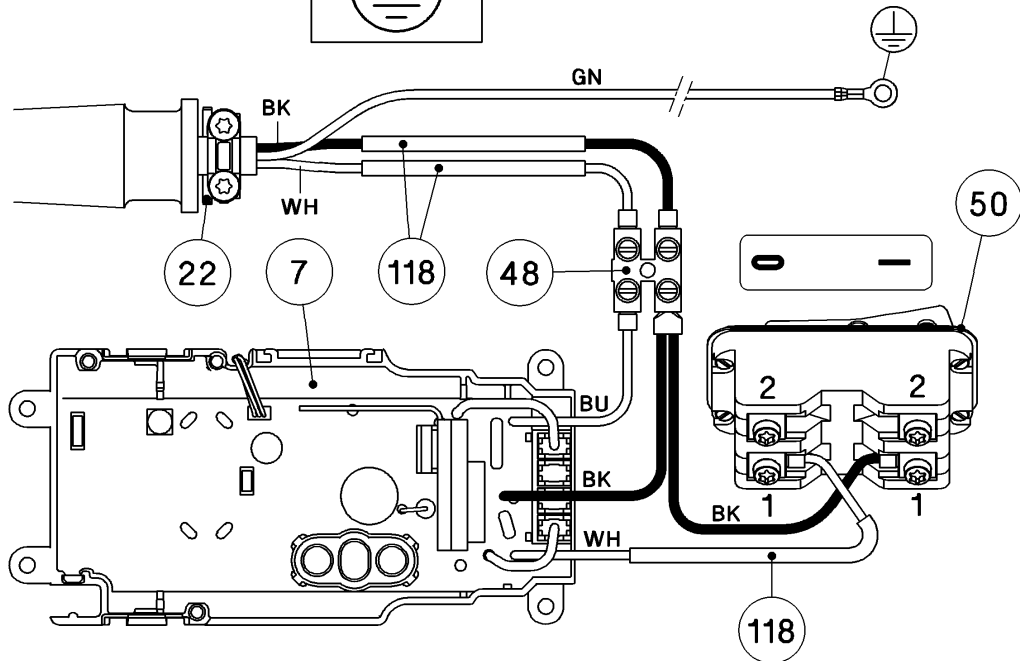
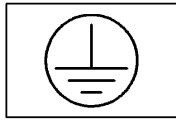
Masse/Dimensions in mm



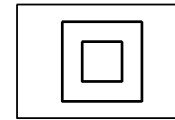
-Diebstahlschutz
 -Theft protection System
 -système de protection de vol
 -Sistema de protección de robo

Massstab	Herausgeber	Format	Blatt 5	Dokumentationspflicht	<input type="checkbox"/> Zulass.rel. Merkmal <input type="checkbox"/> Kritisches Merkmal <input checked="" type="checkbox"/> Hauptmerkmal	<input type="checkbox"/> ISO "E" Plotdatum : 21-12-04 Geplottet : Listener
-	HEG	A3	von 6 Blatt	<input checked="" type="checkbox"/> Gesetzliche Forderung		
HILTI		Gezeichnet	21-12-04	Forrer P.	Bezeichnung	
HILTI Aktiengesellschaft Schaan/FL		Geändert	21-12-04	Forrer P.	Service TE 905-AVR	
Alle Rechte, einschl. Urheberrechte, gehören HILTI AG. Jede Verfügungshandlung, wie kopieren oder Weitergabe bedarf unserer vorherigen Zustimmung		Geprüft	21-12-04	Geisberger Ch	Sachnummer	
		Normgepr.	-	-	27493 H 106524	

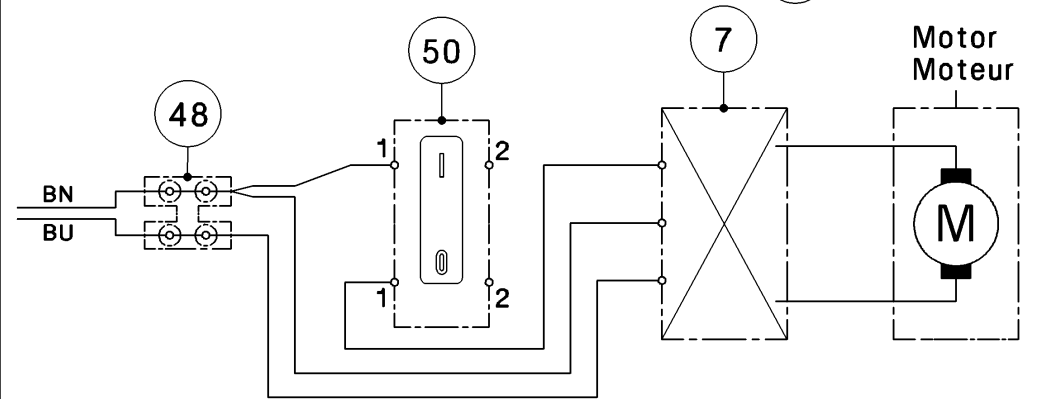
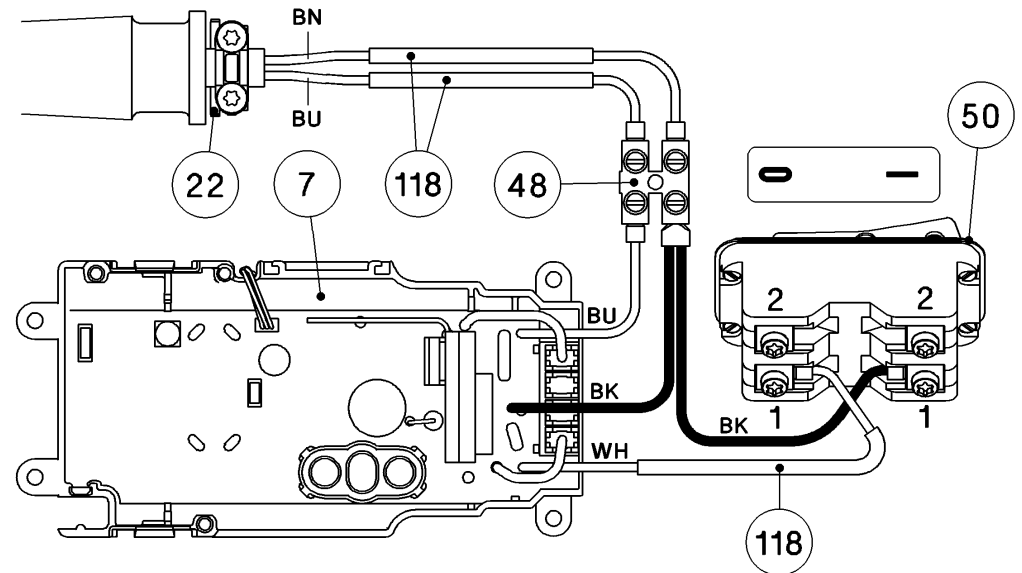
120V USA



220V-240V
100V-110V



Masse/Dimensions in mm



BU = blau, blue, bleu, azul
 GN = gruen, green, vert, verde
 WH = weiss, white, blanc, blanco
 BN = braun, brown, brun, marrón
 BK = schwarz, black, noir, negro

Massstab	Herausgeber	Format	Blatt 6	Dokumentationspflicht	Q Zulass.rel. Merkmal	ISO "E"
-	HEG	A3	von 6 Blatt	Gesetzliche Forderung	Q Kritisches Merkmal	
					Q Hauptmerkmal	Plotdatum : 21-12-04
						Geplottet : Listener
HILTI			Gezeichnet	21-12-04	Forrer P.	Bezeichnung Service TE 905-AVR
HILTI Aktiengesellschaft Schaan/FL			Geändert	21-12-04	Forrer P.	
Alle Rechte, einschl. Urheberrechte, gehören HILTI AG. Jede Verfügungshandlung, wie kopieren oder Weitergabe bedarf unserer vorherigen Zustimmung			Geprüft	21-12-04	Geisberger Ch	Sachnummer 27493 H 106524
			Normgepr.	-	-	