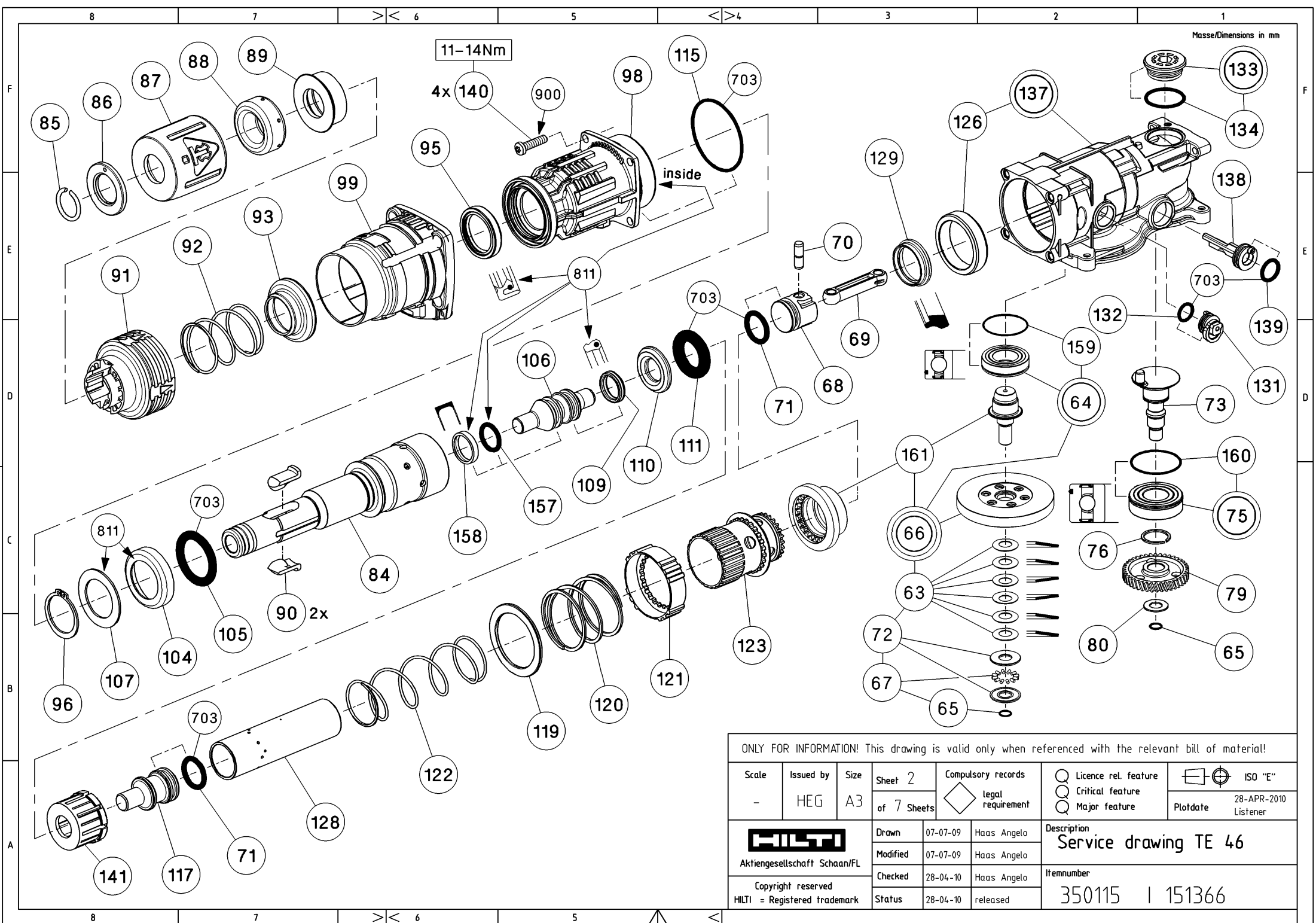


ONLY FOR INFORMATION! This drawing is valid only when referenced with the relevant bill of material!

Scale	Issued by	Size	Sheet 1	Compulsory records	○ Licence rel. feature	ISO "E"
-	HEG	A3	of 7 Sheets	◆ legal requirement	○ Critical feature	28-APR-2010
					○ Major feature	Listener
 Aktiengesellschaft Schaan/FL			Drawn	07-07-09	Haas Angelo	Description <b>Service drawing TE 46</b>
Copyright reserved HILTI = Registered trademark			Modified	07-07-09	Haas Angelo	
			Checked	28-04-10	Haas Angelo	Itemnumber <b>350115   151366</b>
			Status	28-04-10	released	



Masse/Dimensions in mm

11-14Nm

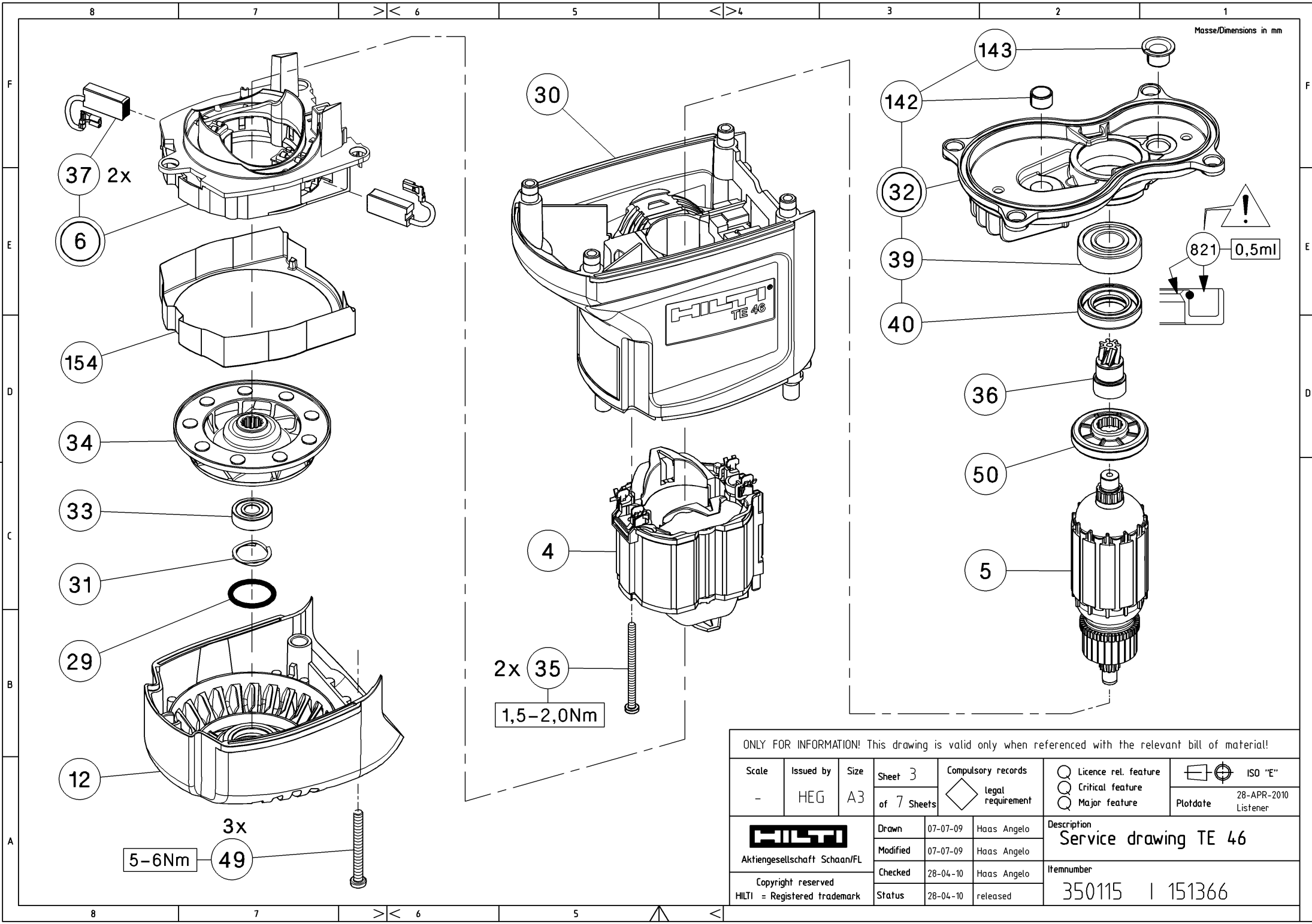
4x 140

inside

90 2x

ONLY FOR INFORMATION! This drawing is valid only when referenced with the relevant bill of material!

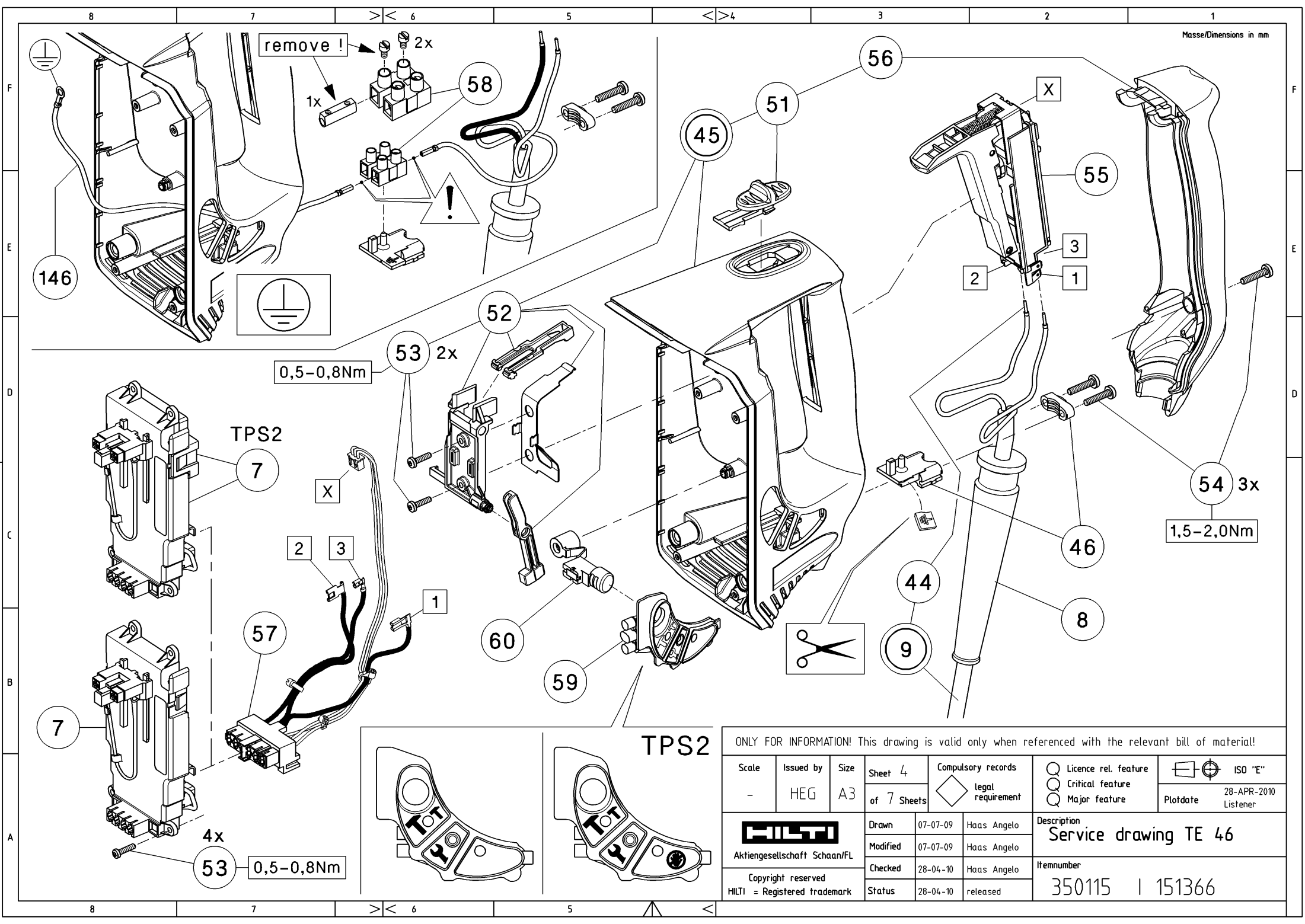
Scale	Issued by	Size	Sheet 2	Compulsory records	<input type="checkbox"/> Licence rel. feature <input type="checkbox"/> Critical feature <input type="checkbox"/> Major feature	<input type="checkbox"/> ISO "E" Plotdate 28-APR-2010 Listener
-	HEG	A3	of 7 Sheets	<input checked="" type="checkbox"/> legal requirement		
				Drawn 07-07-09 Haas Angelo Modified 07-07-09 Haas Angelo Checked 28-04-10 Haas Angelo Status 28-04-10 released	Description <b>Service drawing TE 46</b> Itemnumber <b>350115   151366</b>	
Copyright reserved HILTI = Registered trademark						



Masse/Dimensions in mm

ONLY FOR INFORMATION! This drawing is valid only when referenced with the relevant bill of material!

Scale	Issued by	Size	Sheet 3 of 7 Sheets	Compulsory records legal requirement	<input type="radio"/> Licence rel. feature <input type="radio"/> Critical feature <input type="radio"/> Major feature	<input type="checkbox"/> ISO "E" Plotdate 28-APR-2010 Listener
-	HEG	A3				
Aktiengesellschaft Schaan/FL Copyright reserved HILTI = Registered trademark				Drawn 07-07-09 Haas Angelo Modified 07-07-09 Haas Angelo Checked 28-04-10 Haas Angelo Status 28-04-10 released	Description <b>Service drawing TE 46</b> Itemnumber 350115   151366	

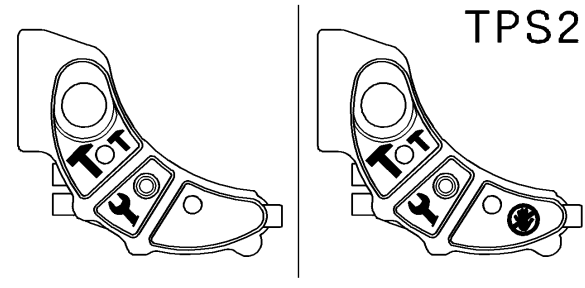


Masse/Dimensions in mm

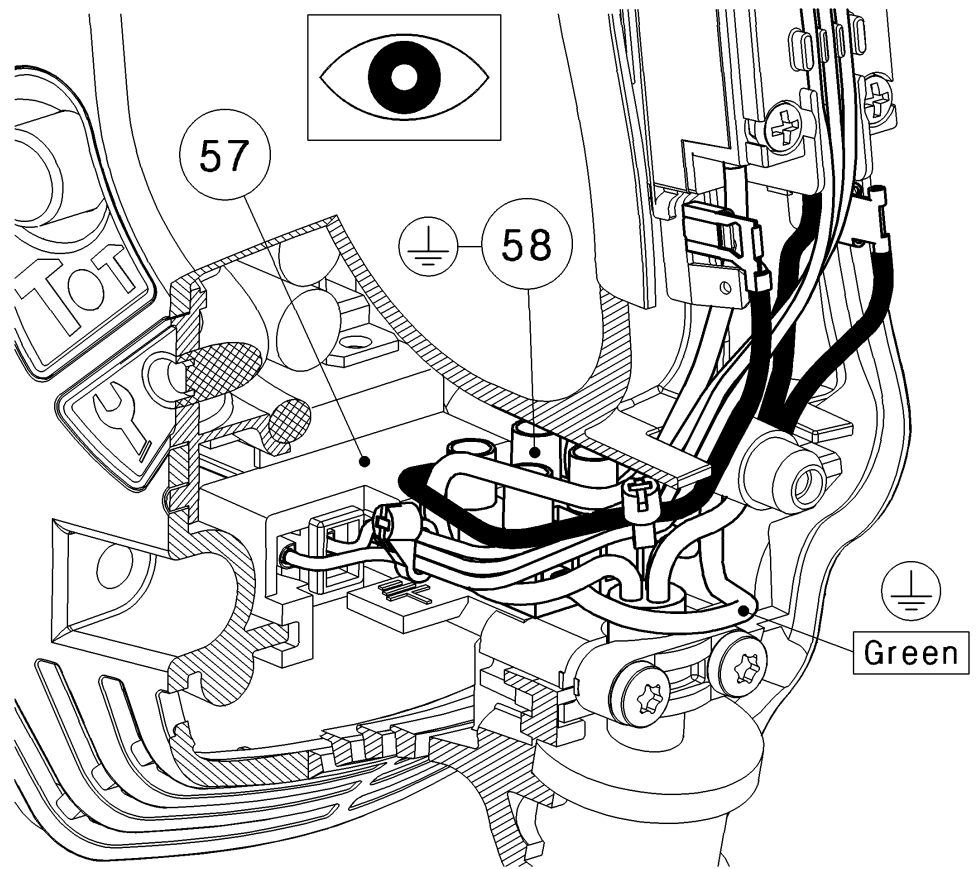
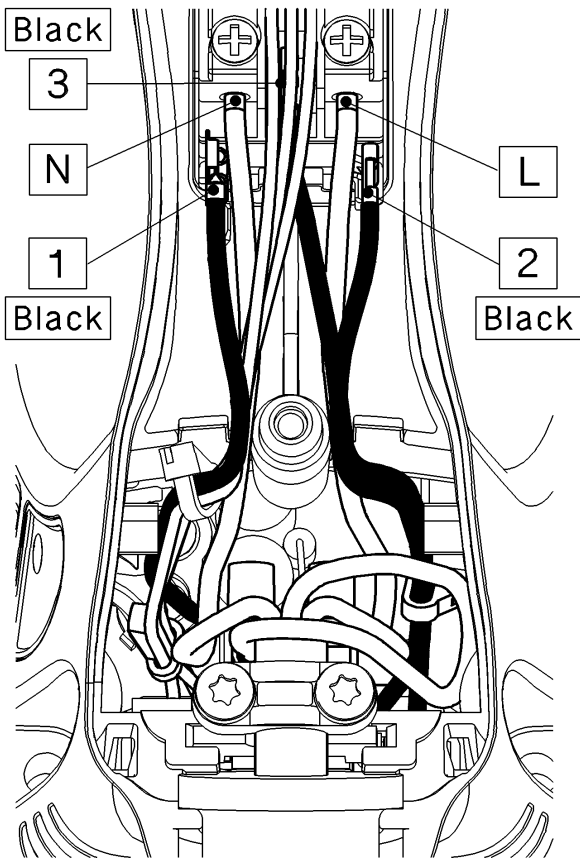
ONLY FOR INFORMATION! This drawing is valid only when referenced with the relevant bill of material!

Scale	Issued by	Size	Sheet 4	Compulsory records	○ Licence rel. feature	□ ISO "E"
-	HEG	A3	of 7 Sheets	◆ legal requirement	○ Critical feature	Plotdate 28-APR-2010
					○ Major feature	Listener

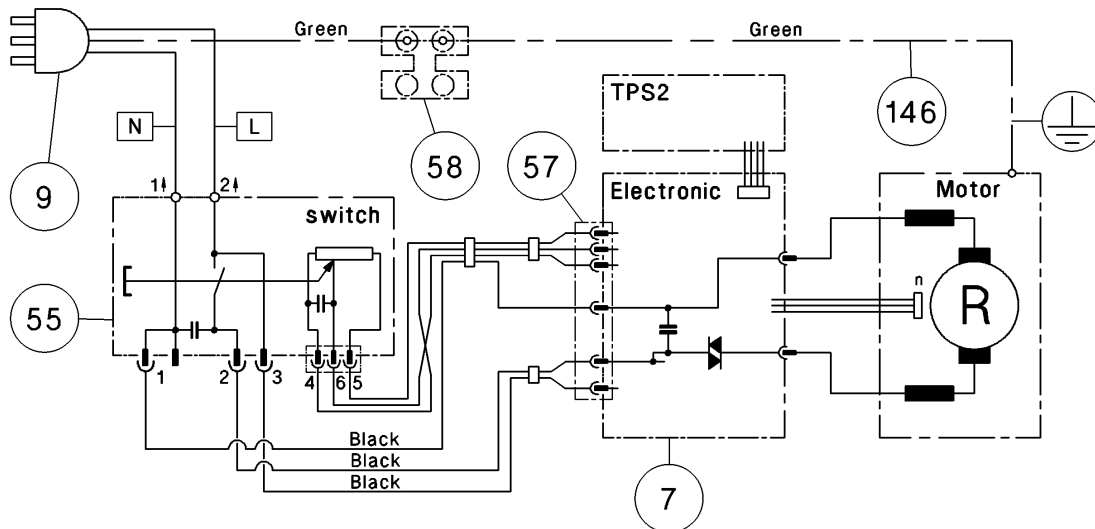
 Aktiengesellschaft Schaan/FL	Drawn	07-07-09	Haas Angelo	Description	Service drawing TE 46
	Modified	07-07-09	Haas Angelo		
	Checked	28-04-10	Haas Angelo	Itemnumber	350115   151366
	Status	28-04-10	released		



4x 53 0,5-0,8Nm



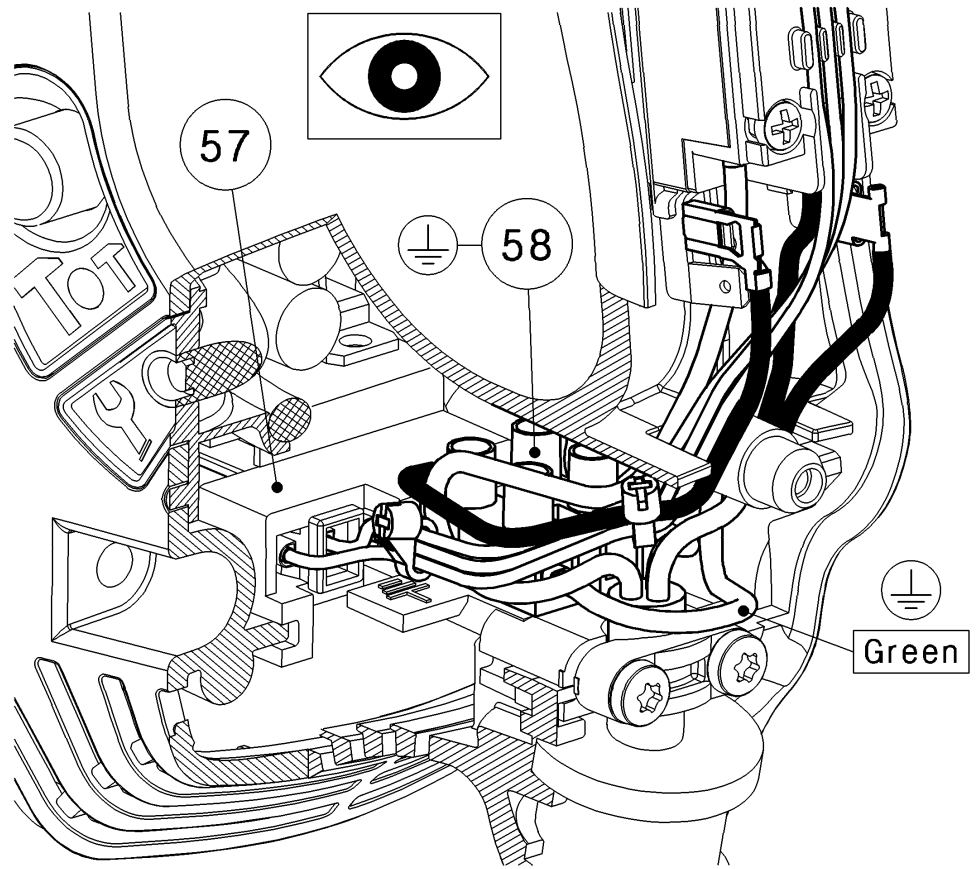
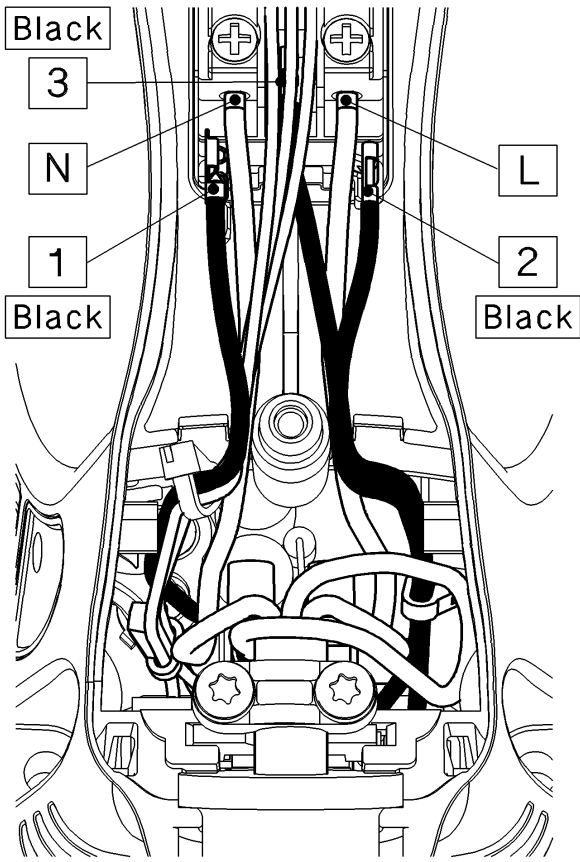
SPL No.	L	N	⊕
366964	Brown	Blue	-
366965	Brown	Blue	-
366966	Brown	Blue	-
366967	Black	White	Green
366968	Brown	Blue	-



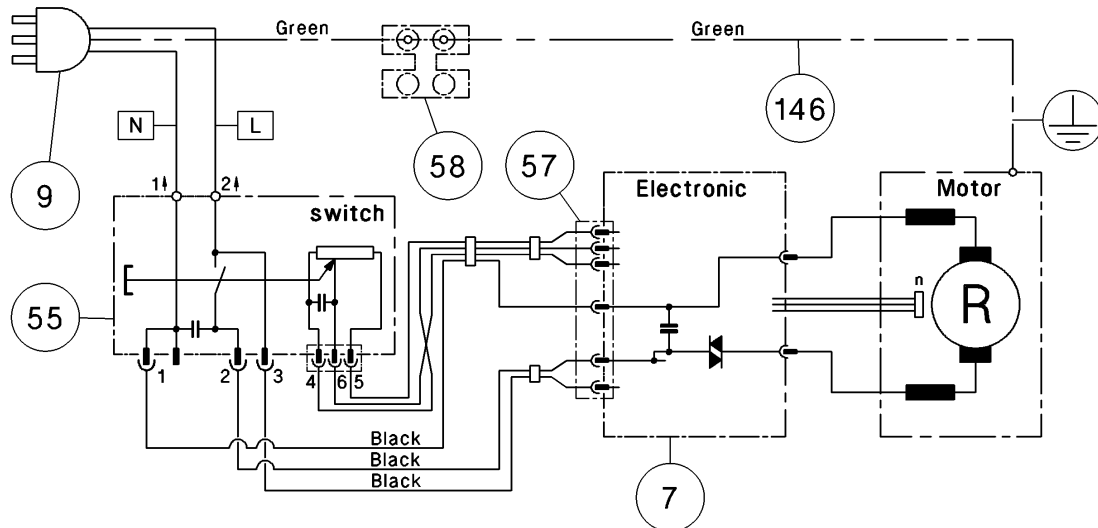
**TPS2 - Theft protection System**

ONLY FOR INFORMATION! This drawing is valid only when referenced with the relevant bill of material!

Scale	Issued by	Size	Sheet 5 of 7 Sheets	Compulsory records legal requirement	<ul style="list-style-type: none"> <li>○ Licence rel. feature</li> <li>○ Critical feature</li> <li>○ Major feature</li> </ul>	ISO "E" Plotdate 28-APR-2010 Listener
 Aktiengesellschaft Schaan/FL Copyright reserved HILTI = Registered trademark			Drawn 07-07-09 Haas Angelo Modified 07-07-09 Haas Angelo Checked 28-04-10 Haas Angelo Status 28-04-10 released	Description <b>Service drawing TE 46</b> Itemnumber 350115   151366		



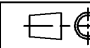

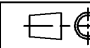

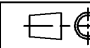

SPL No.	L	N	⏏
366045	Brown	Blue	-
366046	Brown	Blue	-
366047	Brown	Blue	-
366048	Brown	Blue	-
366049	Brown	Blue	-
366050	Brown	Blue	-
366051	Black	White	Green
366052	Brown	Blue	-
366053	Brown	Blue	-
366054	Black	White	-
366055	Black	White	-



without TPS2

ONLY FOR INFORMATION! This drawing is valid only when referenced with the relevant bill of material!

Scale	Issued by	Size	Sheet 6 of 7 Sheets	Compulsory records legal requirement	<ul style="list-style-type: none"> <li>○ Licence rel. feature</li> <li>○ Critical feature</li> <li>○ Major feature</li> </ul>	ISO "E"
-	HEG	A3				28-APR-2010 Listener
 Aktiengesellschaft Schaan/FL			Drawn 07-07-09 Haas Angelo Modified 07-07-09 Haas Angelo Checked 28-04-10 Haas Angelo Status 28-04-10 released	Description <b>Service drawing TE 46</b> Itemnumber 350115   151366		

8	7	>< 6	5	<> 4	3	2	1																																										
Masse/Dimensions in mm																																																	
<b>F</b> <b>Haftungsausschluss</b> Reparaturen am Gerät dürfen nur von einer entsprechend sachkundigen Fachkraft unter Berücksichtigung der gesetzlichen Vorschriften durchgeführt werden. Andernfalls besteht Unfall- und Verletzungsgefahr. Die entsprechenden Instruktionen bezüglich Pflege, Unterhalt und Reparaturen in den jeweiligen Bedienungsanleitungen sind strikte einzuhalten.	<b>Disclaimer</b> Tool repair must be performed only by qualified repair personnel knowledgeable about the specific tool and the legal requirements. Service, maintenance or repair performed by unqualified personnel could result in a risk of accidents and injury. The instructions with regard to service, maintenance and repair in the respective operating instructions must be strictly adhered to.	<b>免責條款</b> 合格的機具維修人員必須具備特殊機具的知識，並符合法規的要求。由不合格的人員進行服務、保養或維修，可能會造成危險事故及傷害，必須嚴格遵守各項說明書中之服務、保養及維修的說明。	<b>ИЗКЛЮЧВАНЕ НА ОТГОВОРНОСТТА</b> УРЕДИТ МОЖЕ ДА СЕ РЕМОНИРА САМО ОТ КОМПЕТЕНТЕН СПЕЦИАЛИСТ ПРИ СЪБЛЮДАВАНЕ НА НОРМАТИВНОТО РЪКОВОДСТВО . В ПРОТИВЕН СЛУЧАЙ МОЖЕ ДА ВЪЗНИКНЕ ОПАСНОСТ ОТ НАРАВЯВАНЕ КЪМ ЗАПОЛУТА. ТРЕБА ДА СЕ СПАЗВАТ СТРОГОТО СЪОТВЕТНИТЕ ИНСТРУКЦИИ ПО ОТГОВОРНОСТТА НА ТЕХНИЧЕСКОТО ОБСЛУЖВАНЕ, ПОЛАРЪКА И РЕМОНИ, КОИТО СЪ ПРИБАВЕНИ В СЪОТВЕТНИТЕ РЪКОВОДСТВА ЗА ЕКСПЛУАТАЦИЯ.																																														
<b>E</b> <b>Vyloučení záruky</b> Opravy náradí směřjí, s ohledem na zákonné předpisy, provádět náležitým způsobem jen odborně kvalifikovaní pracovníci. Jinak vzniká riziko úrazu a poškození. Pokyny ohledně ošetřování, údržby a oprav, uvedené v příslušných návodech k použití, musí být přesně dodrženy.	<b>Ansvarsfraskrivelse</b> Reparasjoner på apparatet skal alltid utføres af en fagmand i overensstemmelse med de gældende regler og bestemmelser. I modsat fald er der risiko for ulykker og personskader. Anvisningerne på pleje, vedligeholdelse og reparationer, der er beskrevet i instruktionsbogen, skal altid overholdes.	<b>Αποποίηση ευθύνης</b> Επιχειρείται στη συσκευή επιτρέπεται να διεκπεραιώνεται μόνο από αντίστοιχα εκπαιδευμένα πρόσωπα λαμβάνοντας υπόψη τις ναυτικές διατάξεις. Διαφορετικά υπάρχει κίνδυνος να απυξήσια και τραυματισμοί. Πρέπει να τηρούνται αυστηρά οι ενδείξεις οδηγός που αναφέρονται στα είσοδοι χειριρίας χρήσης όσον αφορά τη φροντίδα, τη συντήρηση και τις επανακαλιές.	<b>Exención de responsabilidad</b> Las reparaciones que se realicen en la herramienta sólo pueden ser efectuadas por expertos especializados conforme a las disposiciones legales. En caso contrario, existe el peligro de accidente o el riesgo de lesiones. Las indicaciones referentes al cuidado, al mantenimiento y a las reparaciones incluidas en los correspondientes manuales de instrucciones deben cumplirse estrictamente.																																														
<b>D</b> <b>Vastutuse välistamine</b> Seedel tehivad parandada üksnes asjaomase ettevõtmistusega spetsialistid, kes peavad kinni seadusandlikest eeskirjadest. Nimetatud nõude eiramise tagajärjeks on vigastuste ja õnnetuste oht. Rangelül tuleb järgida iga seadme kasutusjuhendis toodud asjaomaseid hooldus-, korrahoiu- ja parandusjuhiseid.	<b>Vastuulauseke</b> Laitteiden ja koneiden korjauksittöä saa tehdä vain ammattitaitoinen, näihin töihin koulutettu henkilö, ja tässä on noudatettava lakisääteisiä määräyksiä. Muuton annettomus- ja laukkaantumusvaara on olemassa. Käyttöohjessa annettuja hoitoa, ylläpitoa ja korjauksia koskevia ohjeita on ehdottomasti noudatettava tarkasti.	<b>Limitation de responsabilité</b> Les réparations sur l'appareil doivent exclusivement être effectuées par une main-d'œuvre qualifiée et compétente, conformément aux prescriptions légales. À défaut de quoi, il y a risque d'accidents et de blessures corporelles. Les instructions correspondantes relatives au nettoyage, à l'entretien et aux réparations spécifiées dans les modes d'emploi respectifs doivent être rigoureusement respectées.	<b>Isključenje odgovornosti</b> Poprške na uređaju smiju izvoditi samo odgovarajući stručnjaci uzimajući u obzir zakonske propise. U suprotnom slučaju postoji opasnost od nezgoda i tjelesnih ozljeda. Strogo se valja pridržavati odgovarajućih uputa glede njega, održavanja i popravaka u pojedinim uputama za uporabu.																																														
<b>D</b> <b>A felelősség kizárása</b> A szerszám javítását csak kifejezetten hozzáértő szakember végezheti a vonatkozó törvényes előírások betartásával. Ennek figyelmen kívül hagyása baleset- és sérülésveszélyt idéz elő. A mindenkori kezelési utasítás szövegére, karbantartására és javítására vonatkozó rendelkezéseit szigorúan be kell tartani.	<b>Esclusione di responsabilità</b> Le riparazioni dell'attrezzo devono essere eseguite esclusivamente da personale specializzato addestrato, osservando i relativi requisiti di legge. In caso contrario sussiste il pericolo di incidenti e di lesioni. Attenersi con precisione alle istruzioni relative alla cura, la manutenzione e la riparazione riportate nelle rispettive istruzioni d'uso.	<b>免責条項</b> 本体の修理は、訓練を受けた修理スペシャリストのみが、適用されている法規に従って行うことができます。その他の方が修理しますと、怪我や事故の危険がともないます。取扱説明書に記載されている手入れ、保守および修理に関する指示を必ず遵守してください。	<b>보증제외</b> 기기의 수리는 법규를 고려하여 전문 기술자만이 실시할 수 있습니다. 그렇게 하지 않으면 사고 및 부상의 위험이 있습니다. 해당 사용 설명서에 기재되어 있는 서비스, 유지보수 및 수리와 관련된 지침을 엄격하게 준수해야 합니다.																																														
<b>C</b> <b>Atsakomybės apribojimas</b> Prietaisus gali būti taisomas tik atitinkama kvalifikacija turintys specialistų atsizvelgiant į teisinius reikalavimus. Priešingu atveju yra pavojus patirti nelaimingą atsitikimą arba susižeisti. Privalo tiksliai laikytis atitinkamų priežiūros, aptarnavimo ir remonto instrukcijų, nurodytų atitinkamo prietaiso naudojimo instrukcijoje.	<b>Atbildības atsaukšana</b> Instrumenta remontu drīkst veikt tikai atbilstoši kvalificēts personāls, ievērojot spēkā esošās tiesību normas. Citādi gadījumā pastāv negadījuma risks un risks gūt traumas. Stingri jāievēro atbilstošā atļiecīgā lietošanas instrukciju norādījumi, kuri attiecas uz instrumentu kopšanu, uzturēšanu kārtībā un remontu.	<b>Disclaimer</b> Repaires on het apparaat mogen alleen worden uitgevoerd door gekwalificeerd en deskundig personeel, met inachtneming van de wettelijke voorschriften. Wordt hier niet aan voldaan, dan kan dit leiden tot ongevallen of letsel. Men dient zich strikt te houden aan de instructies inzake verzorging, onderhoud en reparaties in de betreffende gebruiksaanwijzingen.	<b>Ansvarsfraskrivelse</b> Reparasjon av maskinen skal kun foretas av sakkyndig fagperson. Lovfestede krav må følges under dette arbeidet. I motsatt fall oppstår fare for ulykker og personskade. De tilhørende instruksjonene vedrørende pleie, vedlikehold og reparasjon i de tilhørende bruksanvisningene må følges nøye.																																														
<b>B</b> <b>Wyłączenie odpowiedzialności cywilnej</b> Naprawy urządzenia mogą być przeprowadzane wyłącznie przez autoryzowanego serwisanta z uwzględnieniem obowiązujących przepisów prawnych. W przeciwnym razie istnieje zagrożenie spowodowania wypadku i obrażeń. Należy dokładnie przestrzegać zaleceń z poszczególnych instrukcji obsługi dotyczących pielęgnacji, utrzymywania w stanie sprawności oraz napraw.	<b>Exclusão de responsabilidade</b> As reparações no aparelho devem ser efectuadas apenas por pessoal técnico especializado, sob consideração das prescrições legais. Caso contrário, existe perigo de acidente e ferimentos. As respectivas instruções relativas à conservação, manutenção e reparações que constam no respectivo manual de instruções devem ser rigorosamente respeitadas.	<b>ИСКЛЮЧЕНИЕ ОТВЕТСТВЕННОСТИ</b> Ремонт аппарата должен выполняться только квалифицированным специалистом при условии соблюдения предписаний, установленных законом. В противном случае возможна угроза несчастного случая или травмирования. Следует неукоснительно выполнять инструкции по уходу, содержанию и ремонту аппарата, приведенные в соответствующих руководствах по эксплуатации.	<b>Vylúčenie záruky</b> Opravy náradia smú, s ohľadom na zákonné predpisy, vykonávať náležitým spôsobom len odborné kvalifikovaní pracovníci. Inak vzniká riziko úrazu a poškodenia. Pokyny týkajúce sa ošetrovania, údržby a opráv, uvedené v príslušných návodoch na používanie, musia byť presne dodržané.																																														
<b>A</b> <b>Izključitev odgovornosti</b> Popravila lahko izvajajo le ustrezno usposobljeni strokovnjaki ob upoštevanju zakonskih predpisov. V nasprotnem primeru obstaja nevarnost nesreč in poškodb. Strogo je treba upoštevati ustrezna navodila glede nege, vzdrževanja in popravila iz posameznih navodil za uporabo.	<b>Friskrivning från ansvar</b> Reparationer på detta verktyg får endast utföras av fackman, och gällande lagar och regler måste följas. I annat fall finns risk för olyckor och skador. Instruktionerna om skötsel, underhåll och reparationer i respektive bruksanvisning måste följas strikt.	<table border="1"> <tr> <td colspan="8" style="text-align: center;">ONLY FOR INFORMATION! This drawing is valid only when referenced with the relevant bill of material!</td> </tr> <tr> <td>Scale</td> <td>Issued by</td> <td>Size</td> <td>Sheet 7</td> <td rowspan="2">Compulsory records legal requirement</td> <td rowspan="2"> <input type="radio"/> Licence rel. feature  <input type="radio"/> Critical feature  <input type="radio"/> Major feature </td> <td rowspan="2">  ISO "E" </td> <td rowspan="2"> Plotdate 28-APR-2010 Listener </td> </tr> <tr> <td>-</td> <td>HEG</td> <td>A3</td> <td>of 7 Sheets</td> </tr> <tr> <td colspan="4" rowspan="2">   Aktiengesellschaft Schaan/FL </td> <td>Drawn</td> <td>07-07-09</td> <td>Haas Angelo</td> <td rowspan="2">Description <b>Service drawing TE 46</b></td> </tr> <tr> <td>Modified</td> <td>07-07-09</td> <td>Haas Angelo</td> </tr> <tr> <td colspan="4" rowspan="2"> Copyright reserved  HILTI = Registered trademark </td> <td>Checked</td> <td>28-04-10</td> <td>Haas Angelo</td> <td rowspan="2">Itemnumber <b>350115   151366</b></td> </tr> <tr> <td>Status</td> <td>28-04-10</td> <td>released</td> </tr> </table>						ONLY FOR INFORMATION! This drawing is valid only when referenced with the relevant bill of material!								Scale	Issued by	Size	Sheet 7	Compulsory records legal requirement	<input type="radio"/> Licence rel. feature <input type="radio"/> Critical feature <input type="radio"/> Major feature	 ISO "E"	Plotdate 28-APR-2010 Listener	-	HEG	A3	of 7 Sheets	 Aktiengesellschaft Schaan/FL				Drawn	07-07-09	Haas Angelo	Description <b>Service drawing TE 46</b>	Modified	07-07-09	Haas Angelo	Copyright reserved HILTI = Registered trademark				Checked	28-04-10	Haas Angelo	Itemnumber <b>350115   151366</b>	Status	28-04-10	released
ONLY FOR INFORMATION! This drawing is valid only when referenced with the relevant bill of material!																																																	
Scale	Issued by	Size	Sheet 7	Compulsory records legal requirement	<input type="radio"/> Licence rel. feature <input type="radio"/> Critical feature <input type="radio"/> Major feature	 ISO "E"	Plotdate 28-APR-2010 Listener																																										
-	HEG	A3	of 7 Sheets																																														
 Aktiengesellschaft Schaan/FL				Drawn	07-07-09	Haas Angelo	Description <b>Service drawing TE 46</b>																																										
				Modified	07-07-09	Haas Angelo																																											
Copyright reserved HILTI = Registered trademark				Checked	28-04-10	Haas Angelo	Itemnumber <b>350115   151366</b>																																										
				Status	28-04-10	released																																											
8	7	>< 6	5	<> 4	3	2	1																																										