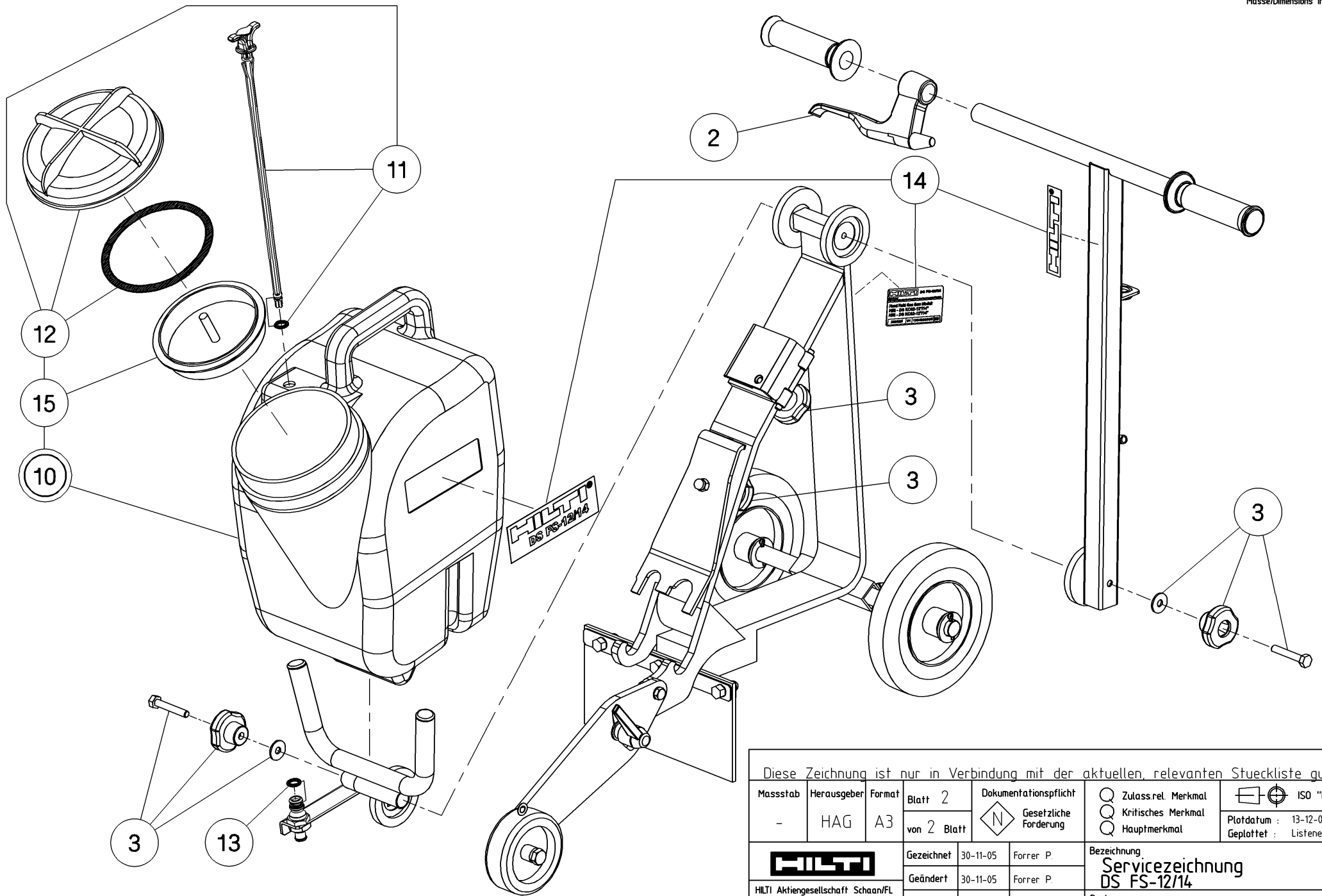


Diese Zeichnung ist nur in Verbindung mit der aktuellen, relevanten Stueckliste gueltig!

Massstab	Herausgeber	Format	Blatt 1	Dokumentationspflicht	<input type="radio"/> Zulass.rel. Merkmal	ISO "E"
-	HAG	A3	von 2 Blatt	<input checked="" type="checkbox"/> Gesetzliche Forderung	<input type="radio"/> Kritisches Merkmal	
				<input type="radio"/> Hauptmerkmal	Plotdatum : 13-12-05	A
					Geplottet : Listener	
HILTI			Gezeichnet	30-11-05	Forrer P.	
HILTI Aktiengesellschaft Schaan/FL			Geändert	30-11-05	Forrer P.	
Alle Rechte, einsch. Urheberrechte, gehören HILTI AG. Jede Verfügungs-handlung, wie kopieren oder Weitergabe bedarf unserer vorherigen Zustimmung			Geprüft	13-12-05	Goop Dominik	
			Normgepr.	-	-	
			Bezeichnung			Sachnummer
			Servicezeichnung DS FS-12/14			
			350187 B 114186			



Diese Zeichnung ist nur in Verbindung mit der aktuellen, relevanten Stueckliste gueltig!

Massstab	Herausgeber	Format	Blatt 2	Dokumentationspflicht	<input type="radio"/> Zulass.rel. Merkmal	ISO "E"
-	HAG	A3	von 2 Blatt	<input checked="" type="checkbox"/> Gesetzliche Forderung	<input type="radio"/> Kritisches Merkmal	
			Gezeichnet	30-11-05	Forrer P.	Bezeichnung Servicezeichnung DS FS-12/14
HILTI Aktiengesellschaft Schaan/FL Alle Rechte, einsch. Urheberrechte, gehören HILTI AG. Jede Verfügungshandlung, wie kopieren oder Weitergabe bedarf unserer vorherigen Zustimmung			Geändert	30-11-05	Forrer P.	
			Geprüft	13-12-05	Goop Dominik	Sachnummer 350187 B 114186
			Normgepr.	-	-	
					Plotdatum : 13-12-05 Geplottet : Listener	