

Blatt
page 10
pagina

Blatt
page 2
pagina

Blatt
page 8
pagina

Blatt
page 7
pagina

Blatt
page 6
pagina

Blatt
page 9
pagina

Blatt
page 11
pagina Klebeschilder
Labels

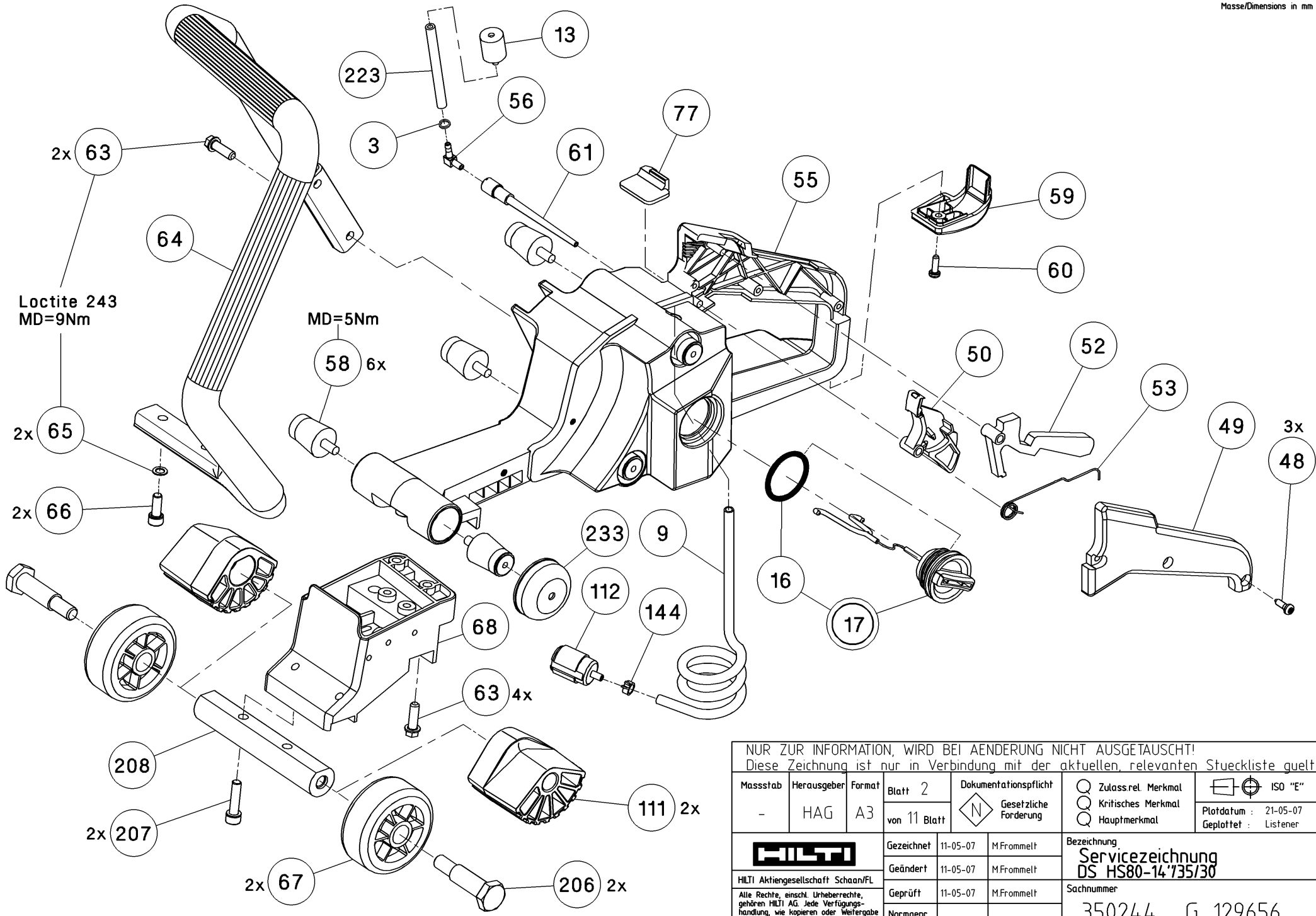
Blatt
page 5
pagina

Blatt
page 4
pagina

Blatt
page 3
pagina

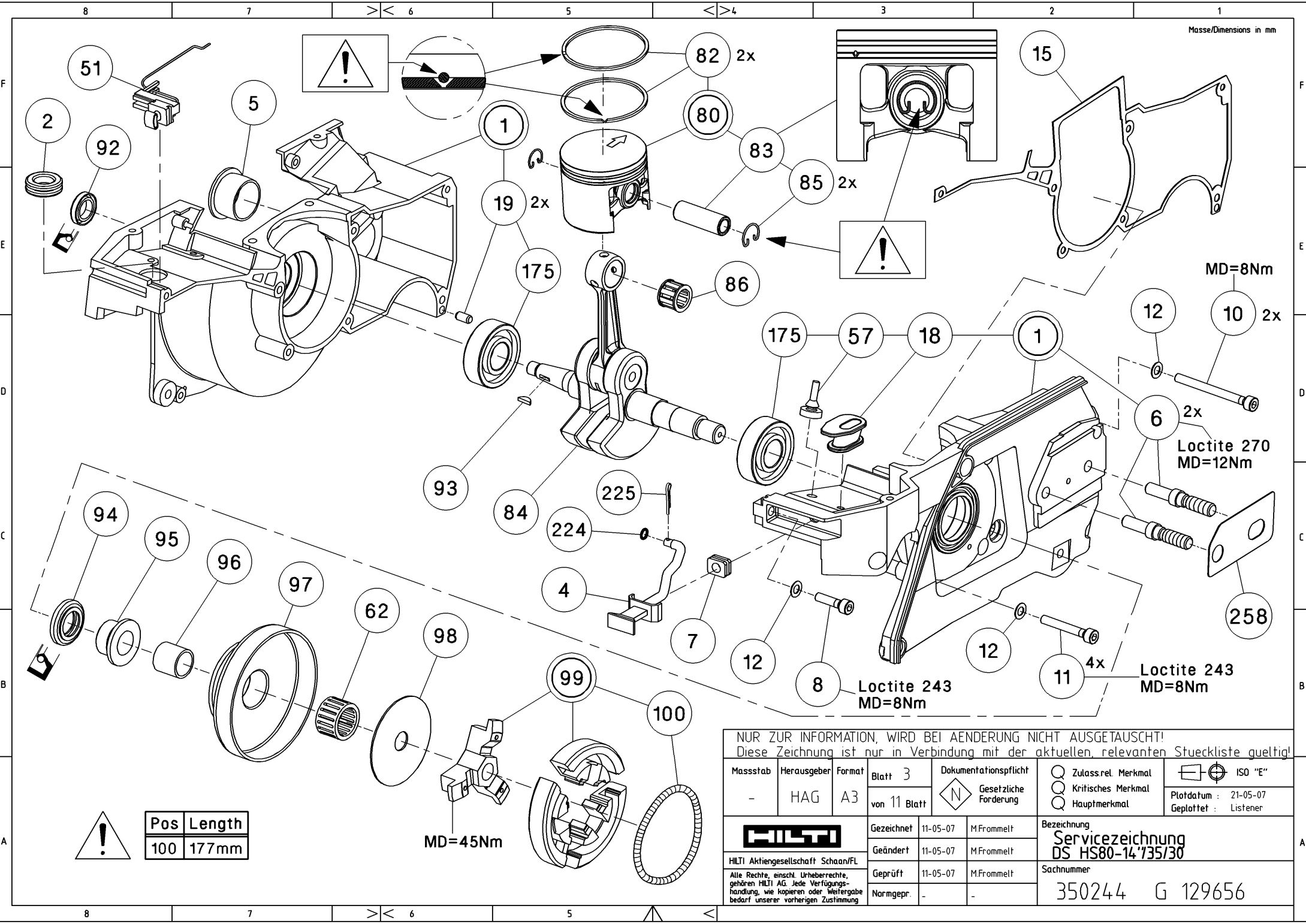
NUR ZUR INFORMATION, WIRD BEI AENDERUNG NICHT AUSGETAUSCHT!
Diese Zeichnung ist nur in Verbindung mit der aktuellen, relevanten Stueckliste gueltig!

Massstab -	Herausgeber HAG	Format A3	Blatt 1	Dokumentationspflicht N Gesetzliche Forderung	<input type="radio"/> Zulass.rel. Merkmal <input type="radio"/> Kritisches Merkmal <input checked="" type="radio"/> Hauptmerkmal	<input type="checkbox"/> ISO "E" Plotdatum : 21-05-07 Geplottet : Listener
			von 11 Blatt			
			Gezeichnet	11-05-07	M.Frommelt	Bezeichnung Servicezeichnung DS HS80-14'735/30
HILTI Aktiengesellschaft Schaan/FL Alle Rechte, einsch. Urheberrechte, gehören HILTI AG. Jede Verfügungs- handlung, wie kopieren oder Weitergabe bedarf unserer vorherigen Zustimmung			Geändert	11-05-07	M.Frommelt	
			Geprüft	11-05-07	M.Frommelt	Sachnummer 350244 G 129656
			Normgepr.	-	-	



NUR ZUR INFORMATION, WIRD BEI AENDERUNG NICHT AUSGETAUSCHT!
 Diese Zeichnung ist nur in Verbindung mit der aktuellen, relevanten Stueckliste gueltig!

Massstab	Herausgeber	Format	Blatt 2	Dokumentationspflicht	<input type="checkbox"/> Zulass.rel. Merkmal <input type="checkbox"/> Kritisches Merkmal <input type="checkbox"/> Hauptmerkmal	<input type="checkbox"/> ISO "E" Plotdatum : 21-05-07 Geplottet : Listener
-	HAG	A3	von 11 Blatt	<input checked="" type="checkbox"/> Gesetzliche Forderung		
HILTI HILTI Aktiengesellschaft Schaan/FL Alle Rechte, einsch. Urheberrechte, gehören HILTI AG. Jede Verfügungs-handlung, wie kopieren oder Weitergabe bedarf unserer vorherigen Zustimmung			Gezeichnet	11-05-07	M.Frommelt	Bezeichnung
			Geändert	11-05-07	M.Frommelt	Servicezeichnung
			Geprüft	11-05-07	M.Frommelt	DS HS80-14'735/30
			Normgepr.	-	-	Sachnummer
						350244 G 129656



Masse/Dimensions in mm

Pos	Length
100	177mm

MD=45Nm

Loctite 243
MD=8Nm

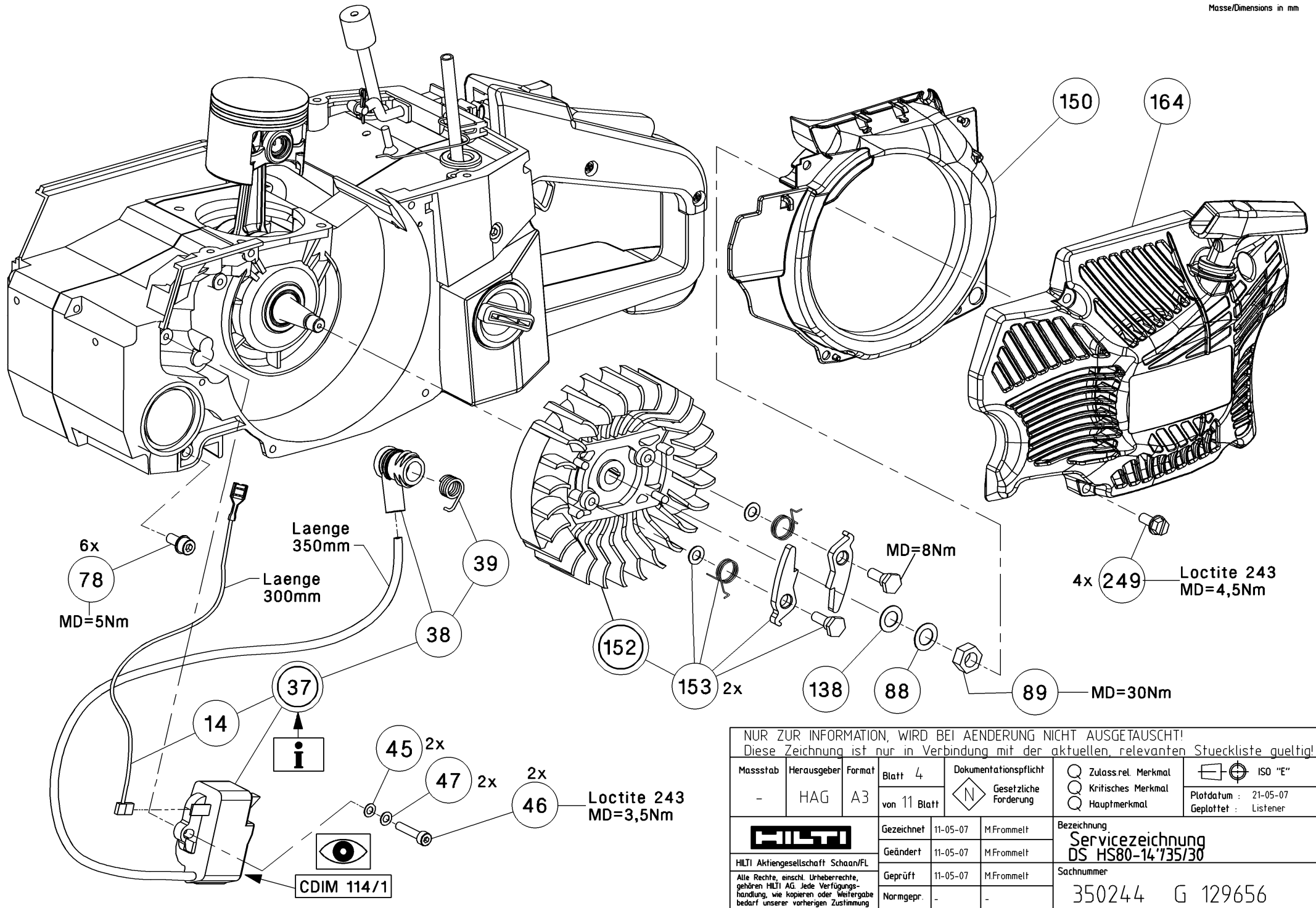
Loctite 243
MD=8Nm

Loctite 270
MD=12Nm

MD=8Nm

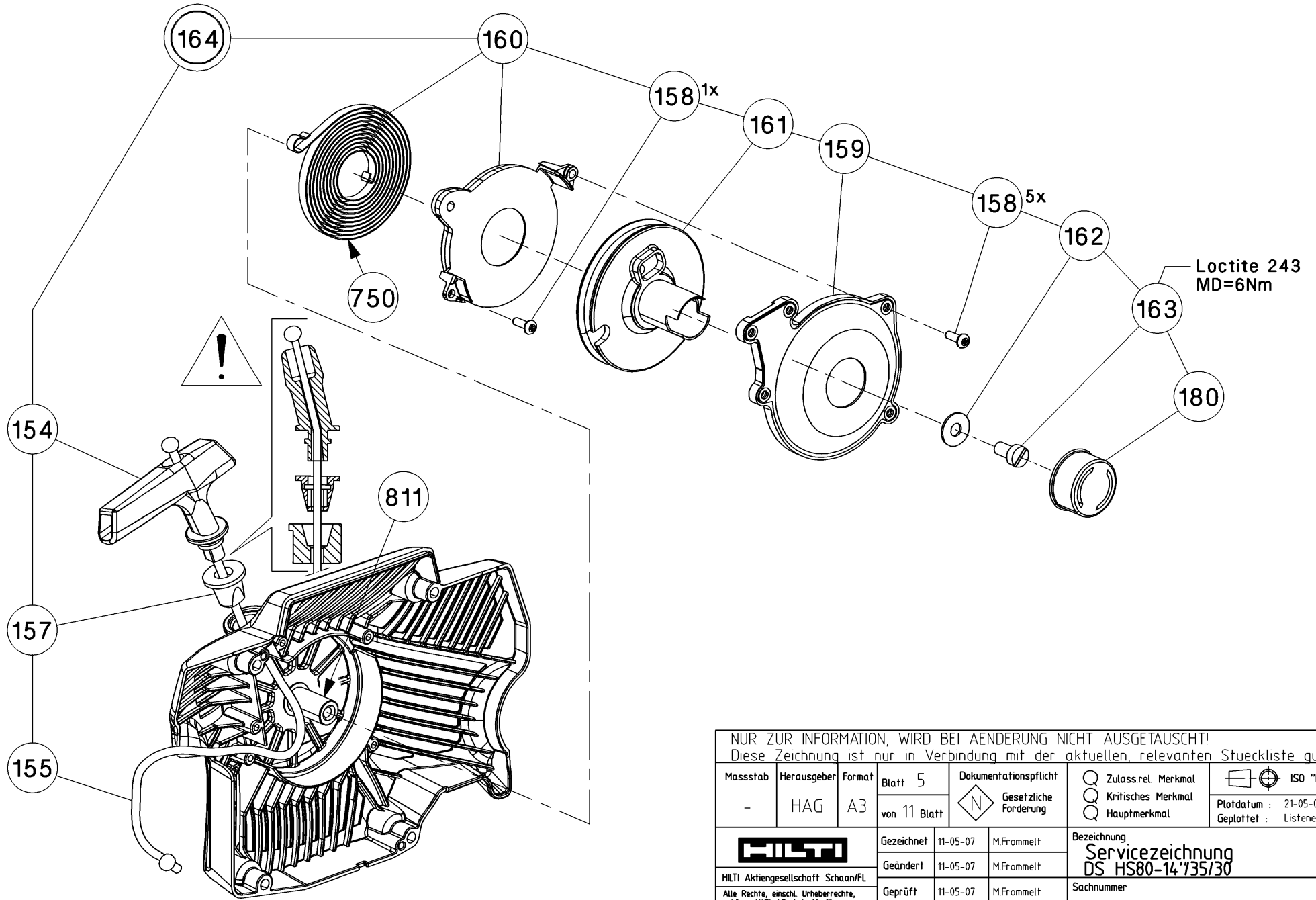
NUR ZUR INFORMATION, WIRD BEI AENDERUNG NICHT AUSGETAUSCHT!
Diese Zeichnung ist nur in Verbindung mit der aktuellen, relevanten Stueckliste gueltig!

Massstab	Herausgeber	Format	Blatt 3	Dokumentationspflicht	Zulass.rel. Merkmal	ISO "E"
-	HAG	A3	von 11 Blatt	Gesetzliche Forderung	Kritisches Merkmal	
					Hauptmerkmal	Plotdatum : 21-05-07
						Geplottet : Listener
				Gezeichnet	11-05-07	M.Frommelt
HILTI Aktiengesellschaft Schaan/FL <small>Alle Rechte, einschl. Urheberrechte, gehören HILTI AG. Jede Verfügungshandlung, wie Kopieren oder Weitergabe bedarf unserer vorherigen Zustimmung</small>				Geändert	11-05-07	M.Frommelt
				Geprüft	11-05-07	M.Frommelt
				Normgepr.	-	-
				Bezeichnung		Servicezeichnung DS HS80-14'735/30
				Sachnummer		
				350244		G 129656



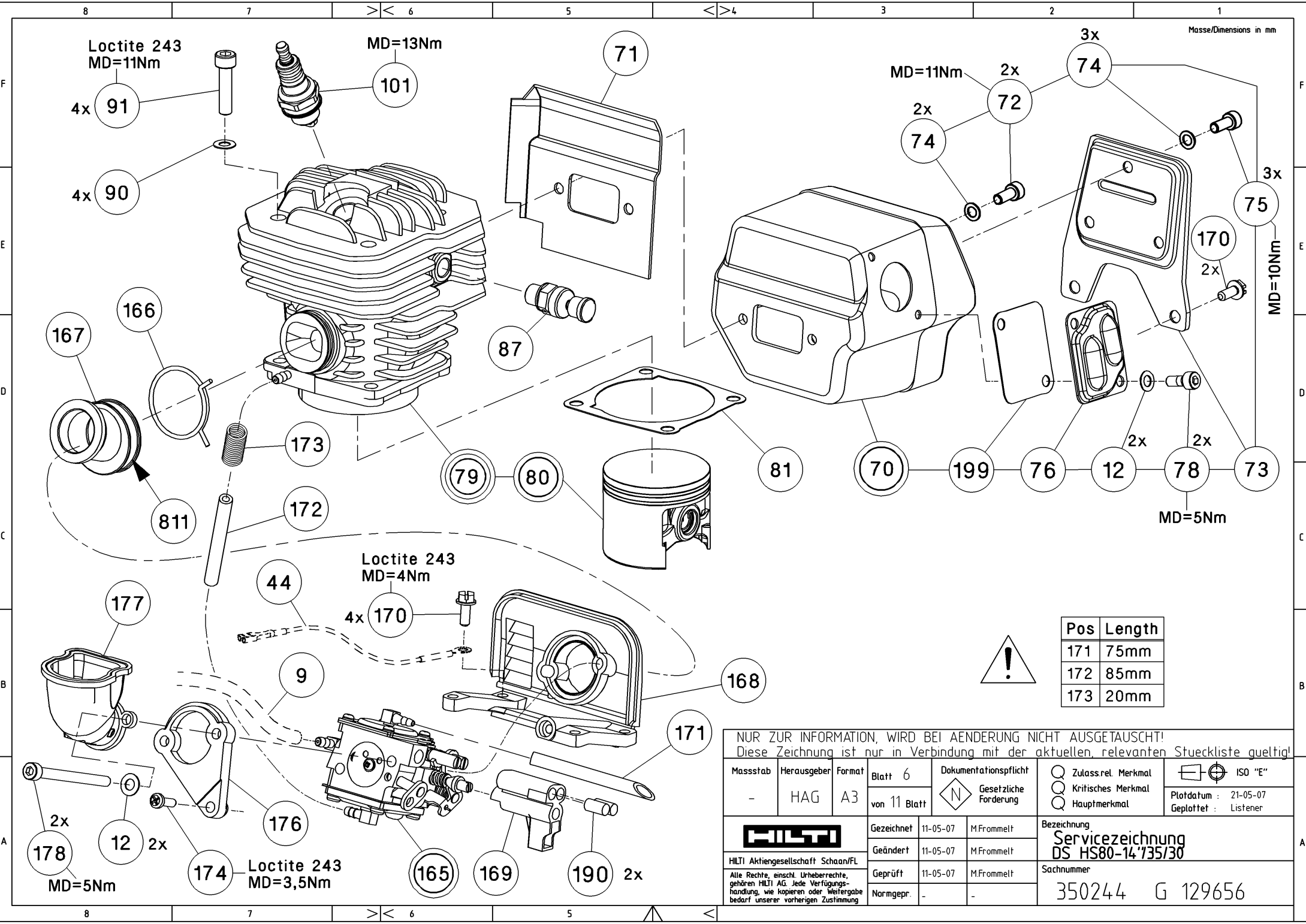
NUR ZUR INFORMATION, WIRD BEI AENDERUNG NICHT AUSGETAUSCHT!
 Diese Zeichnung ist nur in Verbindung mit der aktuellen, relevanten Stueckliste gueltig!

Massstab	Herausgeber	Format	Blatt 4	Dokumentationspflicht	<input type="checkbox"/> Zulass.rel. Merkmal <input type="checkbox"/> Kritisches Merkmal <input type="checkbox"/> Hauptmerkmal	<input type="checkbox"/> ISO "E" Plotdatum : 21-05-07 Geplottet : Listener
-	HAG	A3	von 11 Blatt	<input checked="" type="checkbox"/> Gesetzliche Forderung		
HILTI Aktiengesellschaft Schaan/FL Alle Rechte, einschl. Urheberrechte, gehören HILTI AG. Jede Verfügungshandlung, wie Kopieren oder Weitergabe bedarf unserer vorherigen Zustimmung.			Gezeichnet	11-05-07	M.Frommelt	Bezeichnung
			Geändert	11-05-07	M.Frommelt	Servicezeichnung
			Geprüft	11-05-07	M.Frommelt	DS HS80-14'735/30
			Normgepr.	-	-	Sachnummer
						350244 G 129656



NUR ZUR INFORMATION, WIRD BEI AENDERUNG NICHT AUSGETAUSCHT!
Diese Zeichnung ist nur in Verbindung mit der aktuellen, relevanten Stueckliste gueltig!

Massstab	Herausgeber	Format	Blatt 5	Dokumentationspflicht	Q Zulass.rel. Merkmal	ISO "E"
-	HAG	A3	von 11 Blatt	Gesetzliche Forderung	Q Kritisches Merkmal	
					Q Hauptmerkmal	Plotdatum : 21-05-07
						Geplottet : Listener
			Gezeichnet	11-05-07	M.Frommelt	Bezeichnung Servicezeichnung DS HS80-14'735/30
HILTI Aktiengesellschaft Schaan/FL			Geändert	11-05-07	M.Frommelt	
Alle Rechte, einsch. Urheberrechte, gehören HILTI AG. Jede Verfügungs-handlung, wie kopieren oder Weitergabe bedarf unserer vorherigen Zustimmung			Geprüft	11-05-07	M.Frommelt	Sachnummer 350244 G 129656
			Normgepr.	-	-	



Masse/Dimensions in mm

Loctite 243
MD=11Nm

MD=13Nm

MD=11Nm

Loctite 243
MD=4Nm

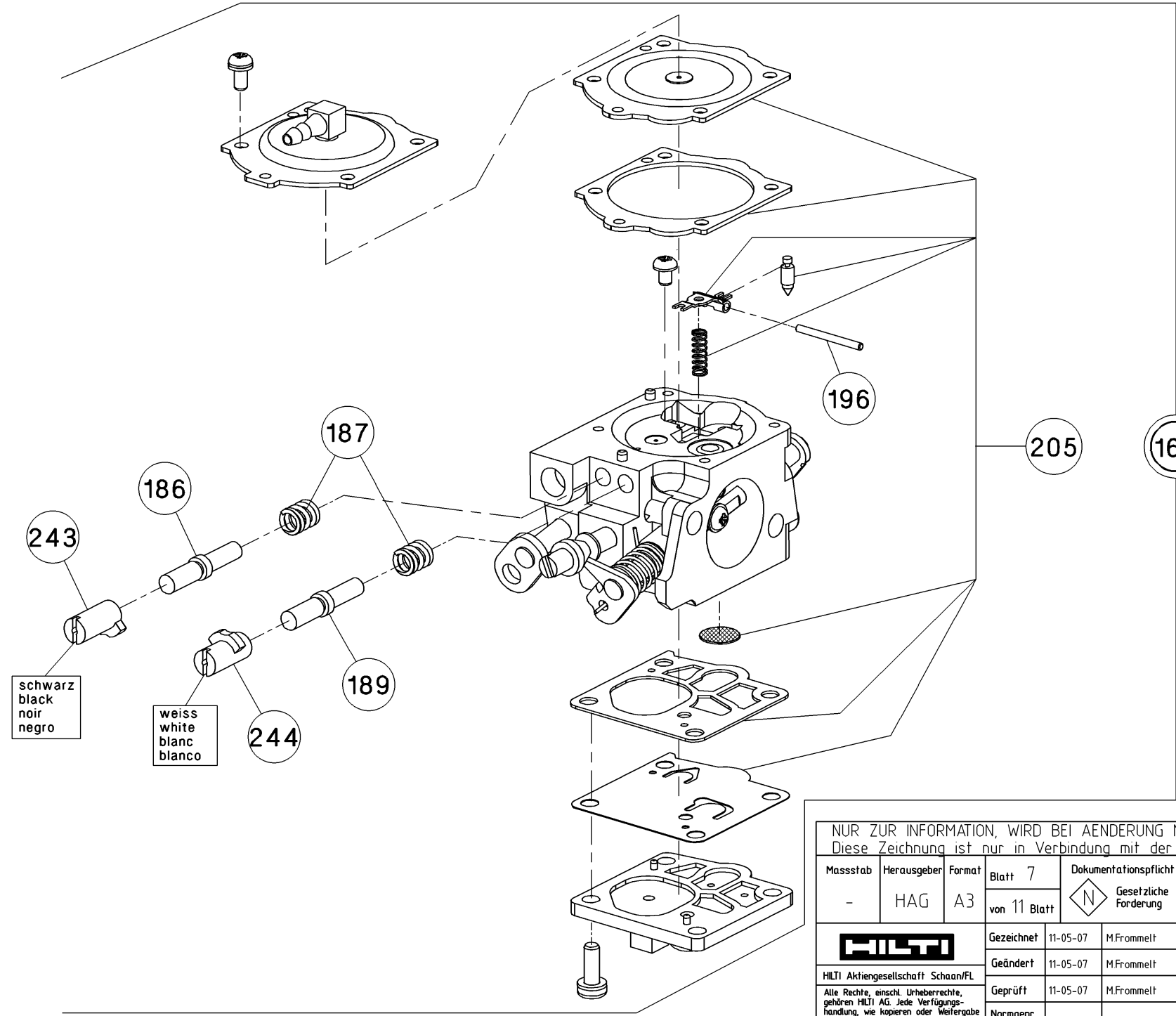
Loctite 243
MD=3,5Nm

Pos	Length
171	75mm
172	85mm
173	20mm



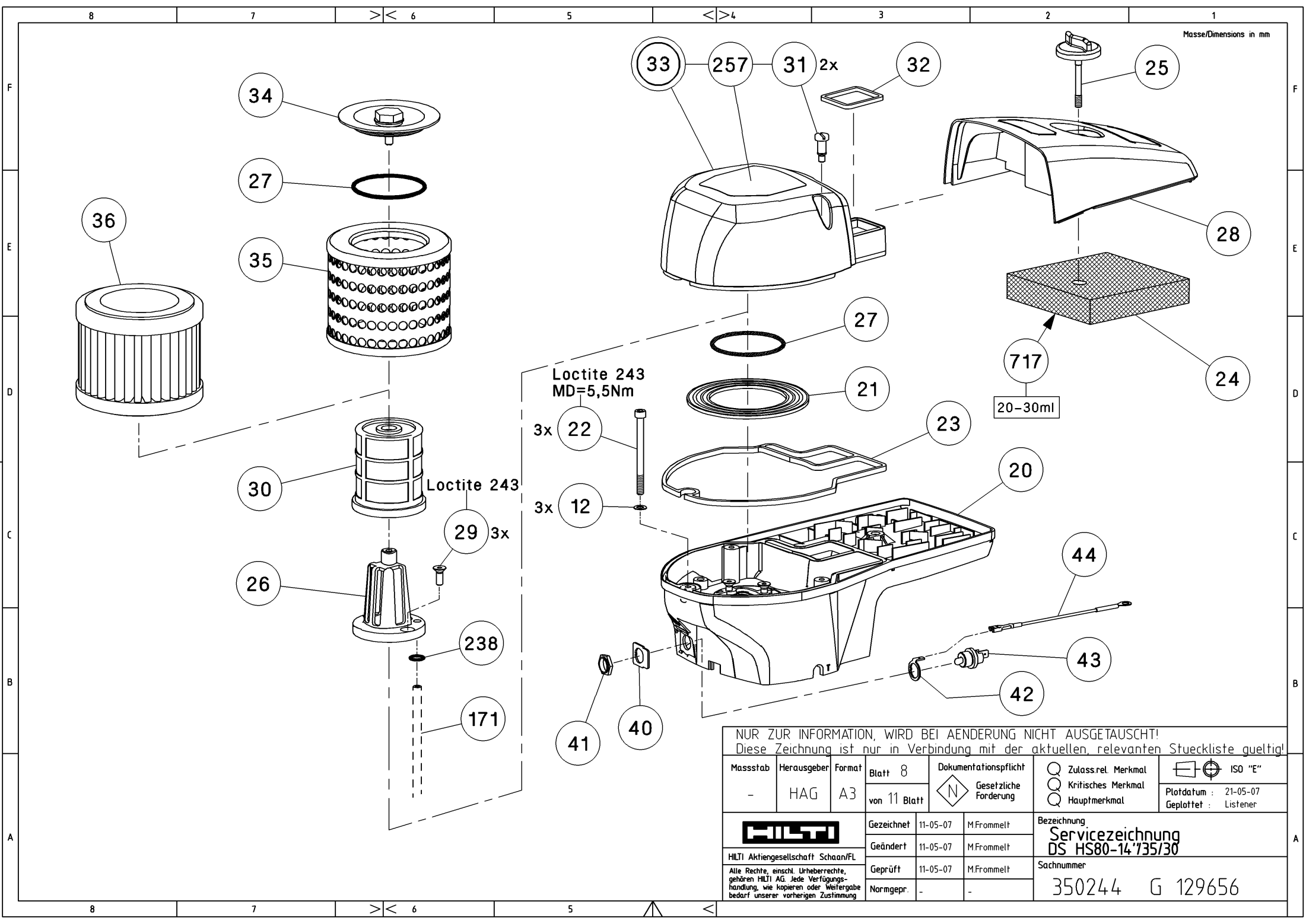
NUR ZUR INFORMATION, WIRD BEI AENDERUNG NICHT AUSGETAUSCHT!
Diese Zeichnung ist nur in Verbindung mit der aktuellen, relevanten Stueckliste gueltig!

Massstab -	Herausgeber HAG	Format A3	Blatt 6	Dokumentationspflicht Gesetzliche Forderung	<input type="checkbox"/> Zulass.rel. Merkmal <input type="checkbox"/> Kritisches Merkmal <input type="checkbox"/> Hauptmerkmal	<input type="checkbox"/> ISO "E" Plotdatum : 21-05-07 Geplottet : Listener
			von 11 Blatt			
			Gezeichnet	11-05-07	M.Frommelt	Bezeichnung Servicezeichnung DS HS80-14'735/30 Sachnummer 350244 G 129656
HILTI Aktiengesellschaft Schaan/FL Alle Rechte, einsch. Urheberrechte, gehören HILTI AG. Jede Verfügungshandlung, wie kopieren oder Weitergabe bedarf unserer vorherigen Zustimmung			Geändert	11-05-07	M.Frommelt	
			Geprüft	11-05-07	M.Frommelt	
			Normgepr.	-	-	



NUR ZUR INFORMATION, WIRD BEI AENDERUNG NICHT AUSGETAUSCHT!
 Diese Zeichnung ist nur in Verbindung mit der aktuellen, relevanten Stueckliste gueltig!

Massstab	Herausgeber	Format	Blatt 7	Dokumentationspflicht	<input type="checkbox"/> Zulass.rel. Merkmal <input type="checkbox"/> Kritisches Merkmal <input type="checkbox"/> Hauptmerkmal	<input type="checkbox"/> ISO "E" Plotdatum : 21-05-07 Geplottet : Listener
-	HAG	A3	von 11 Blatt	<input checked="" type="checkbox"/> Gesetzliche Forderung		
HILTI Aktiengesellschaft Schaan/FL Alle Rechte, einschl. Urheberrechte, gehören HILTI AG. Jede Verfügungs-handlung, wie kopieren oder Weitergabe bedarf unserer vorherigen Zustimmung			Gezeichnet	11-05-07	M.Frommelt	Bezeichnung
			Geändert	11-05-07	M.Frommelt	Servicezeichnung
			Geprüft	11-05-07	M.Frommelt	DS HS80-14'735/30
			Normgepr.	-	-	Sachnummer
						350244 G 129656



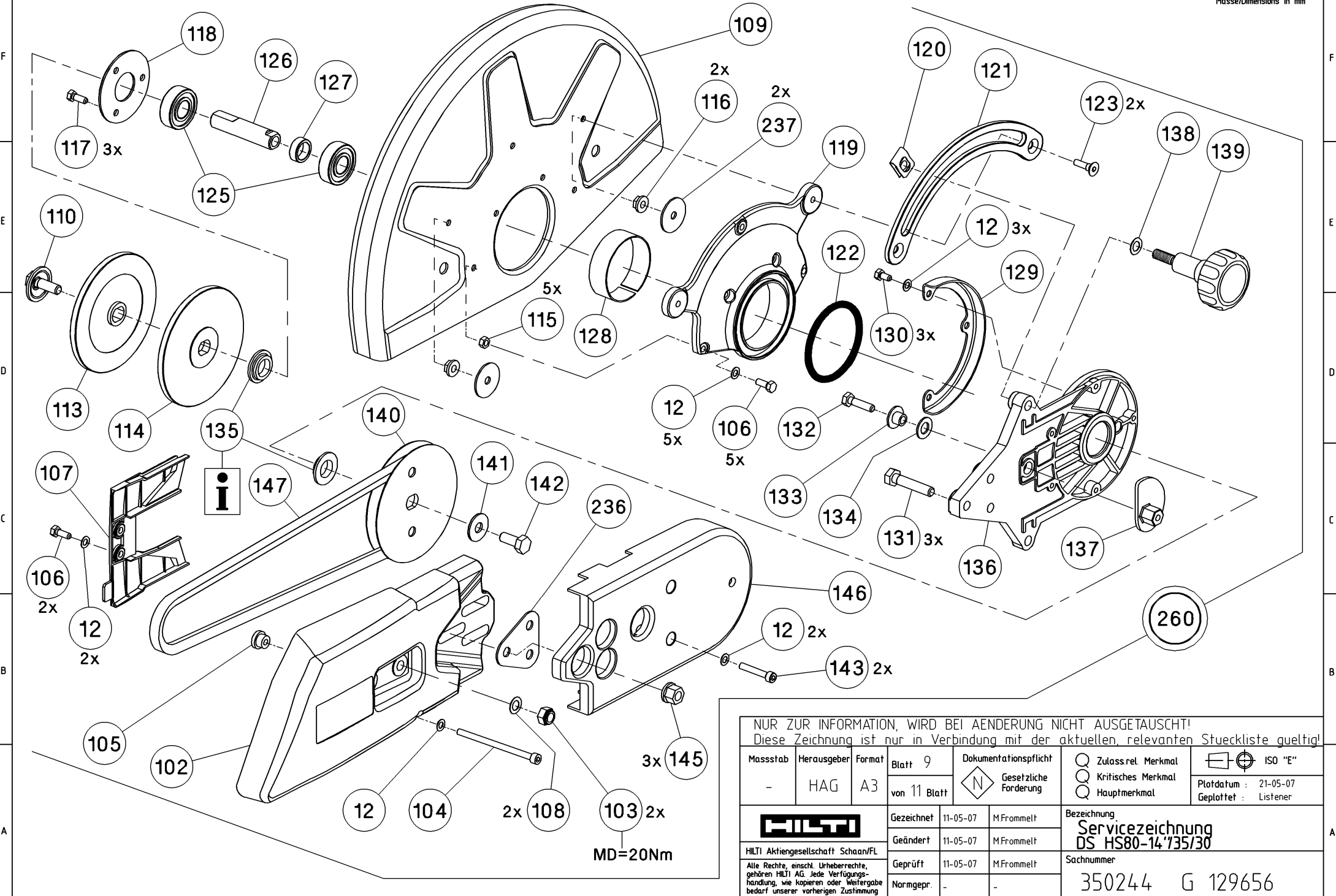
Masse/Dimensions in mm

Loctite 243
MD=5,5Nm

20-30ml

NUR ZUR INFORMATION, WIRD BEI AENDERUNG NICHT AUSGETAUSCHT!
Diese Zeichnung ist nur in Verbindung mit der aktuellen, relevanten Stueckliste gueltig!

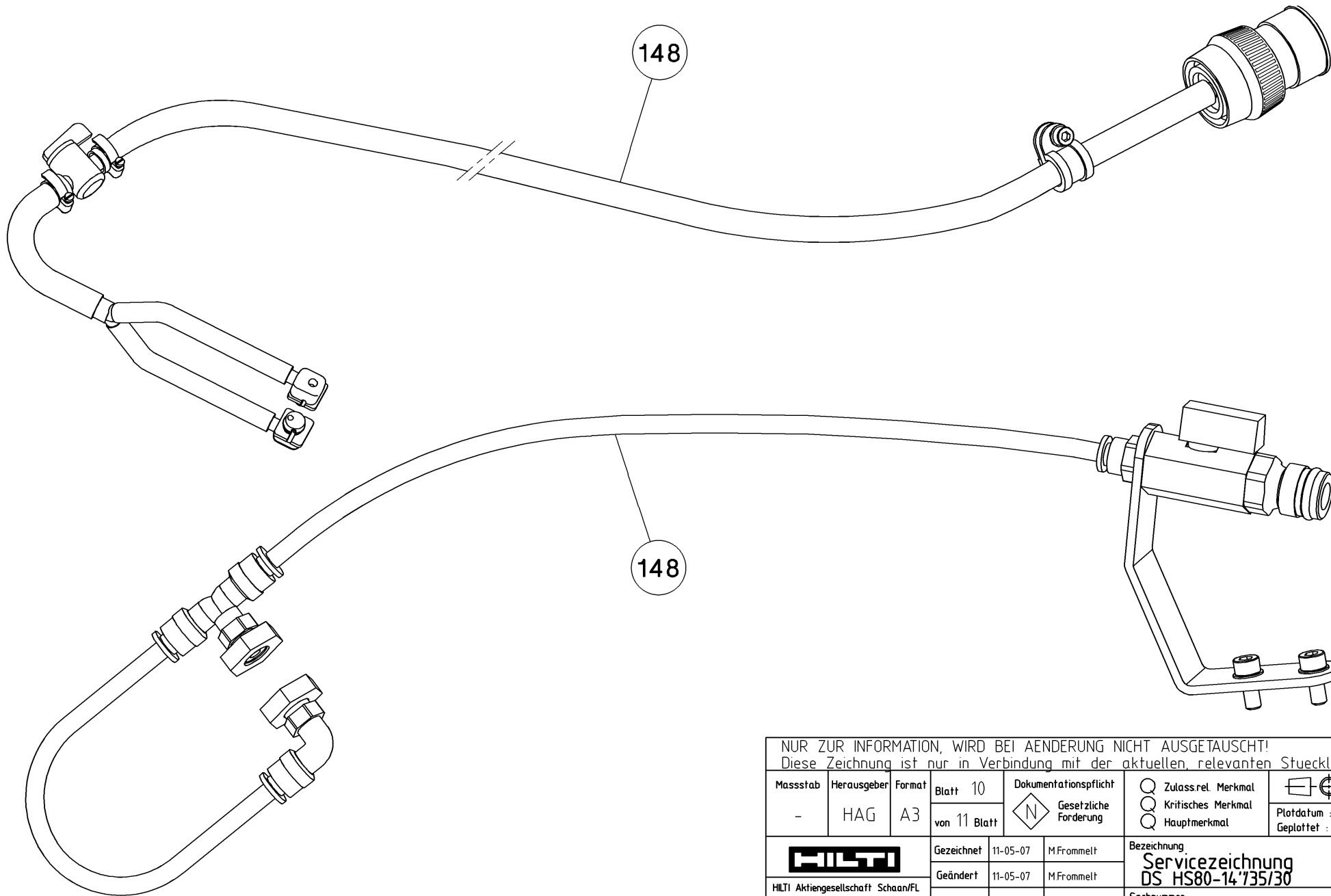
Massstab	Herausgeber	Format	Blatt 8	Dokumentationspflicht	<input type="checkbox"/> Zulass.rel. Merkmal	ISO "E"
-	HAG	A3	von 11 Blatt	<input checked="" type="checkbox"/> Gesetzliche Forderung	<input type="checkbox"/> Kritisches Merkmal	
				<input checked="" type="checkbox"/> Hauptmerkmal	Plotdatum : 21-05-07	
					Geplottet : Listener	
HILTI			Gezeichnet	11-05-07	M.Frommelt	Bezeichnung Servicezeichnung DS HS80-14'735/30
HILTI Aktiengesellschaft Schaan/FL			Geändert	11-05-07	M.Frommelt	
Alle Rechte, einsch. Urheberrechte, gehören HILTI AG. Jede Verfügungshandlung, wie kopieren oder Weitergabe bedarf unserer vorherigen Zustimmung			Geprüft	11-05-07	M.Frommelt	Sachnummer 350244 G 129656
			Normgepr.	-	-	



NUR ZUR INFORMATION, WIRD BEI AENDERUNG NICHT AUSGETAUSCHT!
 Diese Zeichnung ist nur in Verbindung mit der aktuellen, relevanten Stueckliste gueltig!

Massstab	Herausgeber	Format	Blatt 9	Dokumentationspflicht	<input type="checkbox"/> Zulass.rel. Merkmal	ISO "E"
-	HAG	A3	von 11 Blatt	<input checked="" type="checkbox"/> Gesetzliche Forderung	<input type="checkbox"/> Kritisches Merkmal	
				<input checked="" type="checkbox"/> Hauptmerkmal	Plotdatum : 21-05-07 Geplottet : Listener	
HILTI			Gezeichnet	11-05-07	M.Frommelt	Bezeichnung Servicezeichnung DS HS80-14'735/30
HILTI Aktiengesellschaft Schaan/FL			Geändert	11-05-07	M.Frommelt	
Alle Rechte, einsch. Urheberrechte, gehören HILTI AG. Jede Verfügungshandlung, wie kopieren oder Weitergabe bedarf unserer vorherigen Zustimmung			Geprüft	11-05-07	M.Frommelt	Sachnummer 350244 G 129656
			Normgepr.	-	-	

MD=20Nm

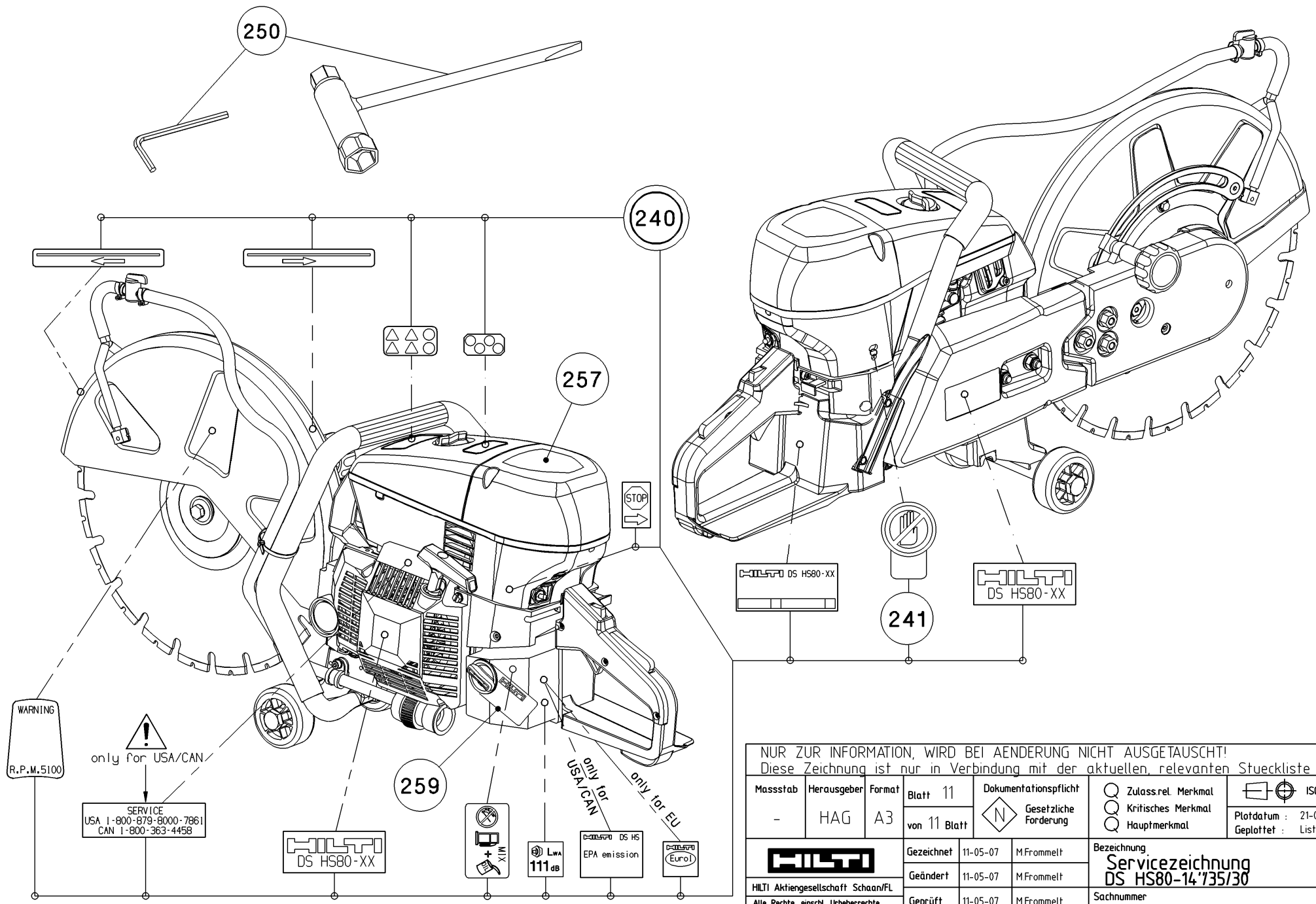


NUR ZUR INFORMATION, WIRD BEI AENDERUNG NICHT AUSGETAUSCHT!
Diese Zeichnung ist nur in Verbindung mit der aktuellen, relevanten Stueckliste gueltig!

Massstab	Herausgeber	Format	Blatt 10	Dokumentationspflicht	<input type="checkbox"/> Zulass.rel. Merkmal <input type="checkbox"/> Kritisches Merkmal <input type="checkbox"/> Hauptmerkmal	<input type="checkbox"/> ISO "E" Plotdatum : 21-05-07 Geplottet : Listener
-	HAG	A3	von 11 Blatt	<input checked="" type="checkbox"/> Gesetzliche Forderung		
			Gezeichnet	11-05-07	M.Frommelt	Bezeichnung
HILTI Aktiengesellschaft Schaan/FL			Geändert	11-05-07	M.Frommelt	Servicezeichnung
Alle Rechte, einschl. Urheberrechte, gehören HILTI AG. Jede Verfügungshandlung, wie Kopieren oder Weitergabe bedarf unserer vorherigen Zustimmung.			Geprüft	11-05-07	M.Frommelt	Sachnummer
			Normgepr.	-	-	350244 G 129656

F
E
D
C
B
A

F
E
D
C
B
A



WARNING
R.P.M. 5100

only for USA/CAN

SERVICE
USA 1-800-879-8000-7861
CAN 1-800-363-4458

HILTI
DS HS80-XX

259

no smoking

LWA
111 dB

DS HS
EPA emission

EURO1

only for USA/CAN

only for EU

HILTI DS HS80-XX

no smoking

241

HILTI
DS HS80-XX

NUR ZUR INFORMATION, WIRD BEI AENDERUNG NICHT AUSGETAUSCHT!
Diese Zeichnung ist nur in Verbindung mit der aktuellen, relevanten Stueckliste gueltig!

Massstab	Herausgeber	Format	Blatt 11	Dokumentationspflicht	<input type="radio"/> Zulass.rel. Merkmal <input type="radio"/> Kritisches Merkmal <input type="radio"/> Hauptmerkmal	<input type="checkbox"/> ISO "E" Plotdatum : 21-05-07 Geplottet : Listner
-	HAG	A3	von 11 Blatt	<input checked="" type="checkbox"/> Gesetzliche Forderung		
HILTI HILTI Aktiengesellschaft Schaan/FL			Gezeichnet	11-05-07	M.Frommelt	Bezeichnung
			Geändert	11-05-07	M.Frommelt	Servicezeichnung
			Geprüft	11-05-07	M.Frommelt	DS HS80-14'735/30
			Normgepr.	-	-	Sachnummer
					350244 G 129656	

Alle Rechte, einsch. Urheberrechte, gehören HILTI AG. Jede Verfügungshandlung, wie kopieren oder Weitergabe bedarf unserer vorherigen Zustimmung