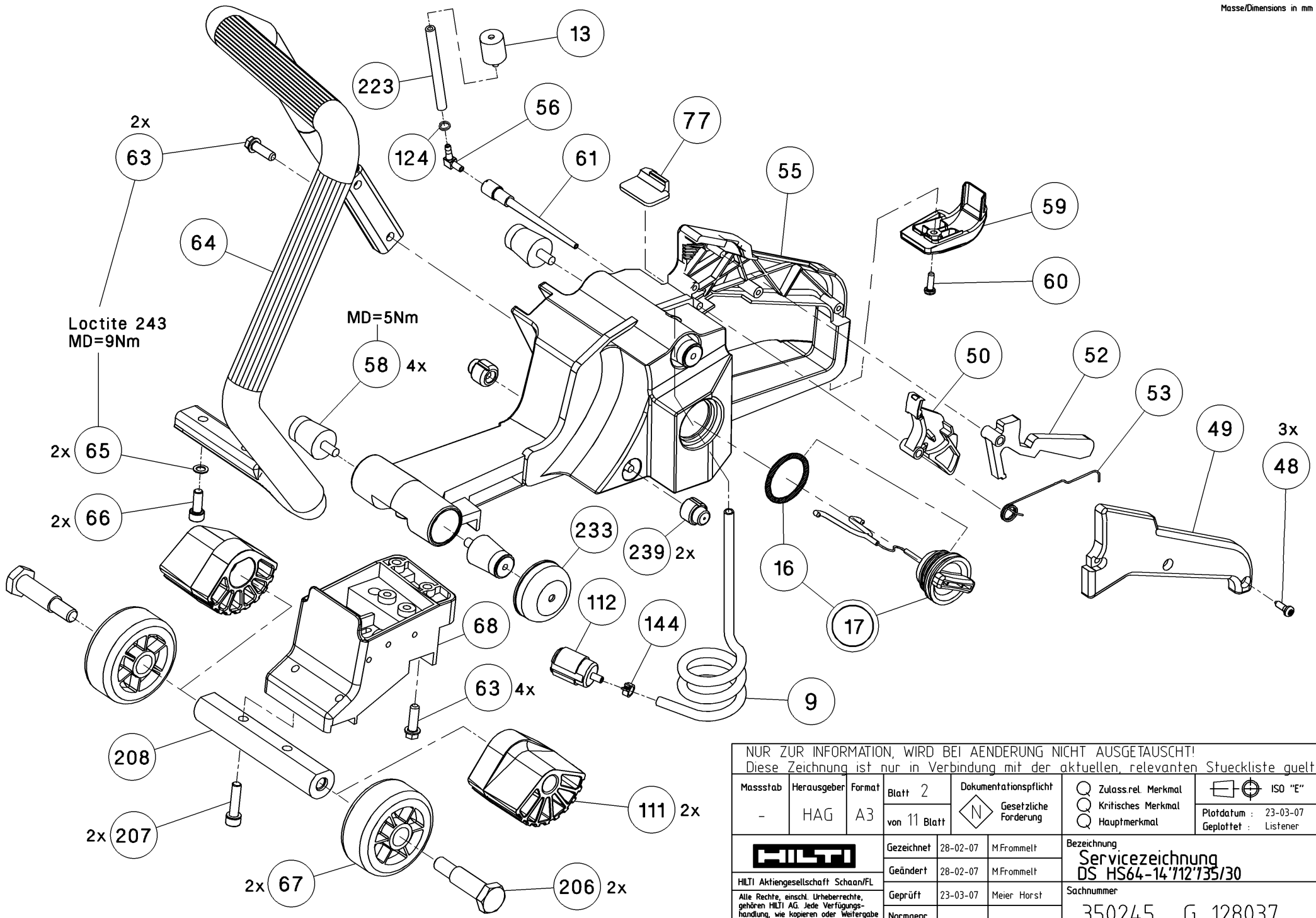


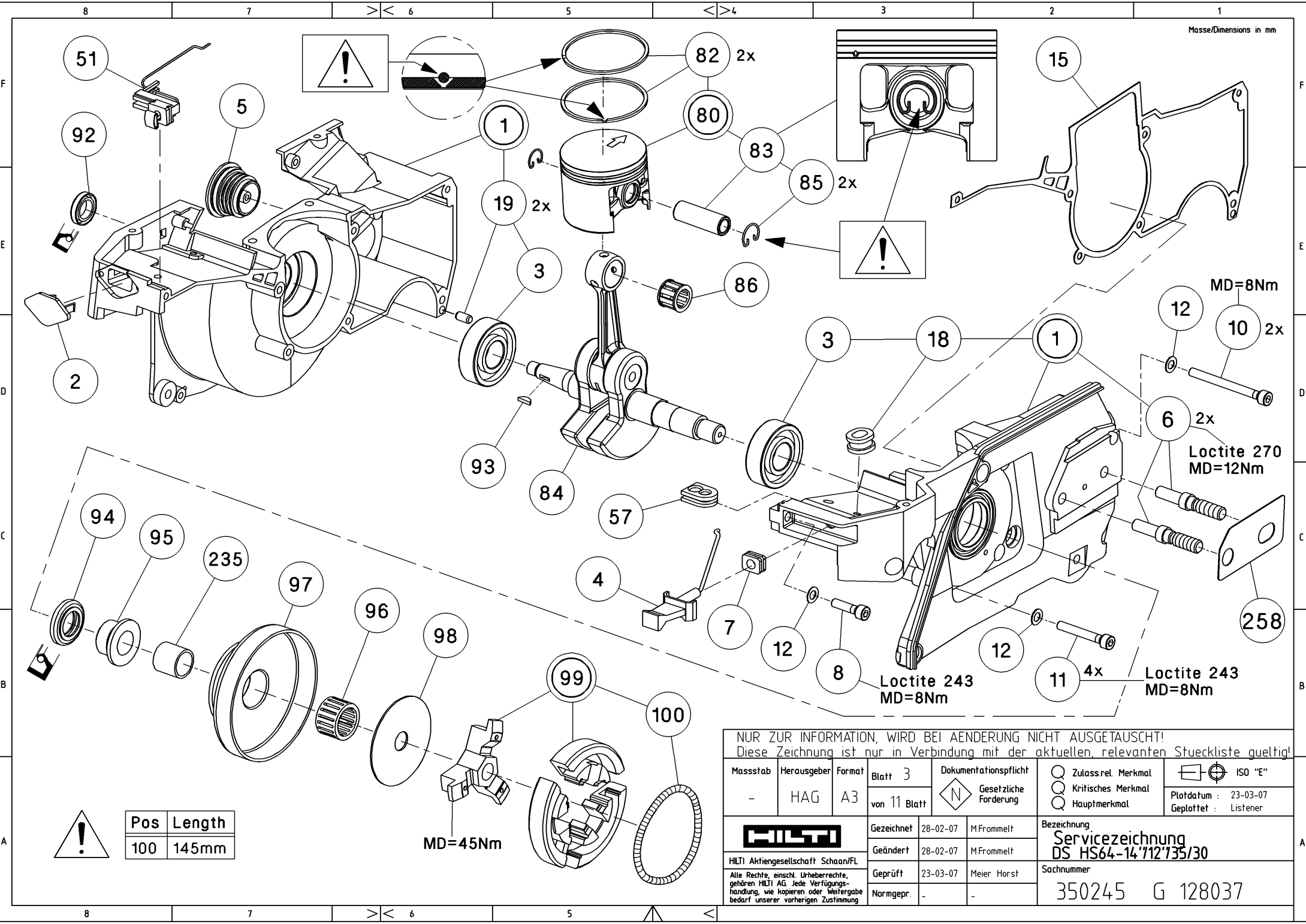
Blatt
page 10
pagina

Blatt
page 5
pagina



NUR ZUR INFORMATION, WIRD BEI AENDERUNG NICHT AUSGETAUSCHT!
 Diese Zeichnung ist nur in Verbindung mit der aktuellen, relevanten Stueckliste gueltig!

Massstab	Herausgeber	Format	Blatt 2	Dokumentationspflicht	<input type="checkbox"/> Zulass.rel. Merkmal <input type="checkbox"/> Kritisches Merkmal <input type="checkbox"/> Hauptmerkmal	<input type="checkbox"/> ISO "E" Plotdatum : 23-03-07 Geplottet : Listener
-	HAG	A3	von 11 Blatt	<input checked="" type="checkbox"/> Gesetzliche Forderung		
HILTI Aktiengesellschaft Schaan/FL Alle Rechte, einsch. Urheberrechte, gehören HILTI AG. Jede Verfügungs-handlung, wie kopieren oder Weitergabe bedarf unserer vorherigen Zustimmung			Gezeichnet	28-02-07	MFrommelt	Bezeichnung
			Geändert	28-02-07	MFrommelt	Servicezeichnung
			Geprüft	23-03-07	Meier Horst	DS HS64-14'112'135/30
			Normgepr.	-	-	Sachnummer
						350245 G 128037



NUR ZUR INFORMATION, WIRD BEI AENDERUNG NICHT AUSGETAUSCHT!
 Diese Zeichnung ist nur in Verbindung mit der aktuellen, relevanten Stueckliste gueltig!

Massstab	Herausgeber	Format	Blatt 3	Dokumentationspflicht	<input type="checkbox"/> Zulass.rel. Merkmal	<input type="checkbox"/> ISO "E"
-	HAG	A3	von 11 Blatt	<input checked="" type="checkbox"/> Gesetzliche Forderung	<input type="checkbox"/> Kritisches Merkmal	Plotdatum : 23-03-07
				<input type="checkbox"/> Hauptmerkmal	Geplottet : Listener	
HILTI			Gezeichnet	28-02-07	M.Frommelt	Bezeichnung
HILTI Aktiengesellschaft Schaan/FL			Geändert	28-02-07	M.Frommelt	Servicezeichnung
Alle Rechte, einschl. Urheberrechte, gehören HILTI AG. Jede Verfügungshandlung, wie Kopieren oder Weitergabe bedarf unserer vorherigen Zustimmung			Geprüft	23-03-07	Meier Horst	DS HS64-14'112'135/30
			Normgepr.	-	-	Sachnummer
					350245 G 128037	

Pos	Length
100	145mm

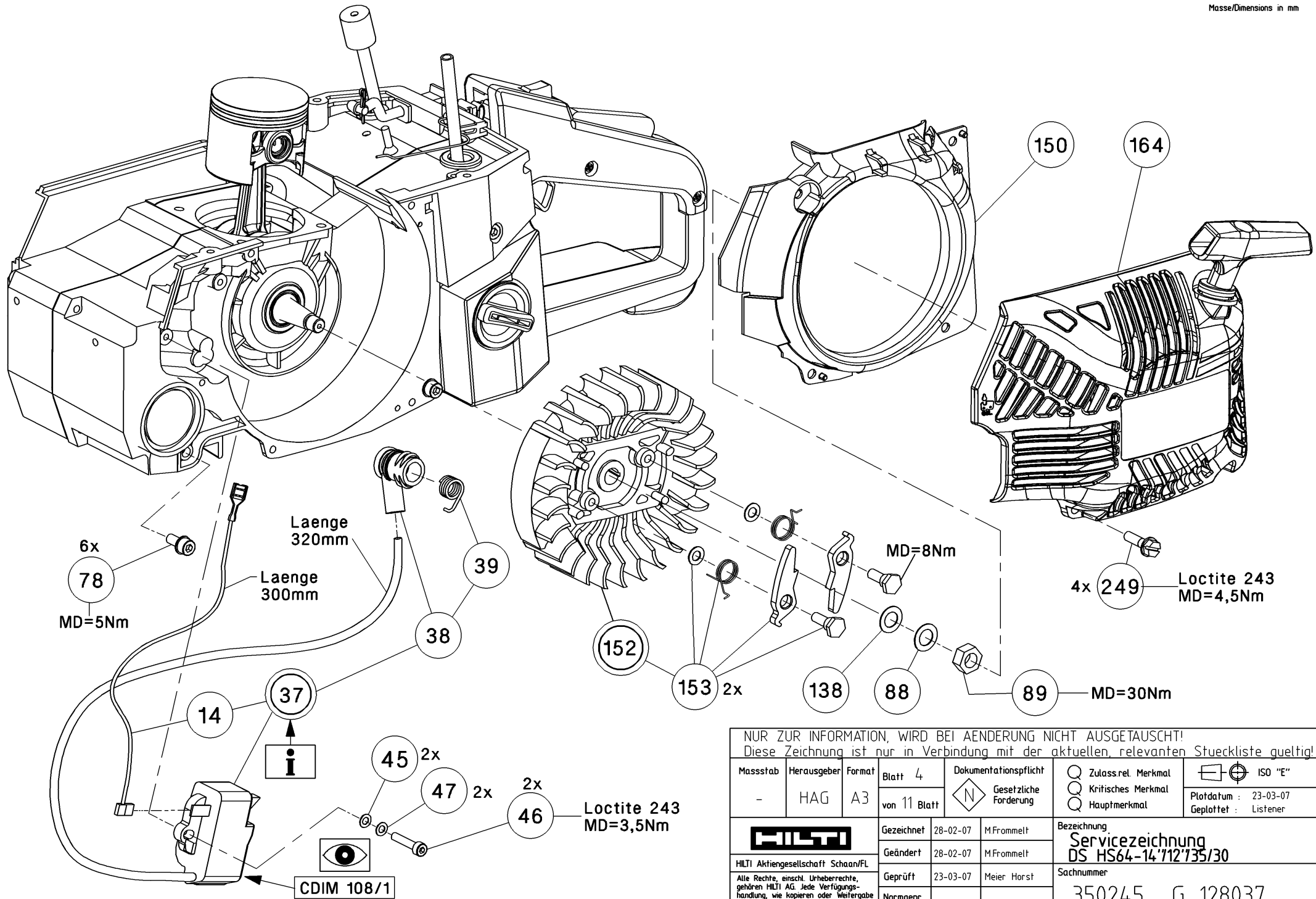
MD=45Nm

Loctite 243
MD=8Nm

Loctite 243
MD=8Nm

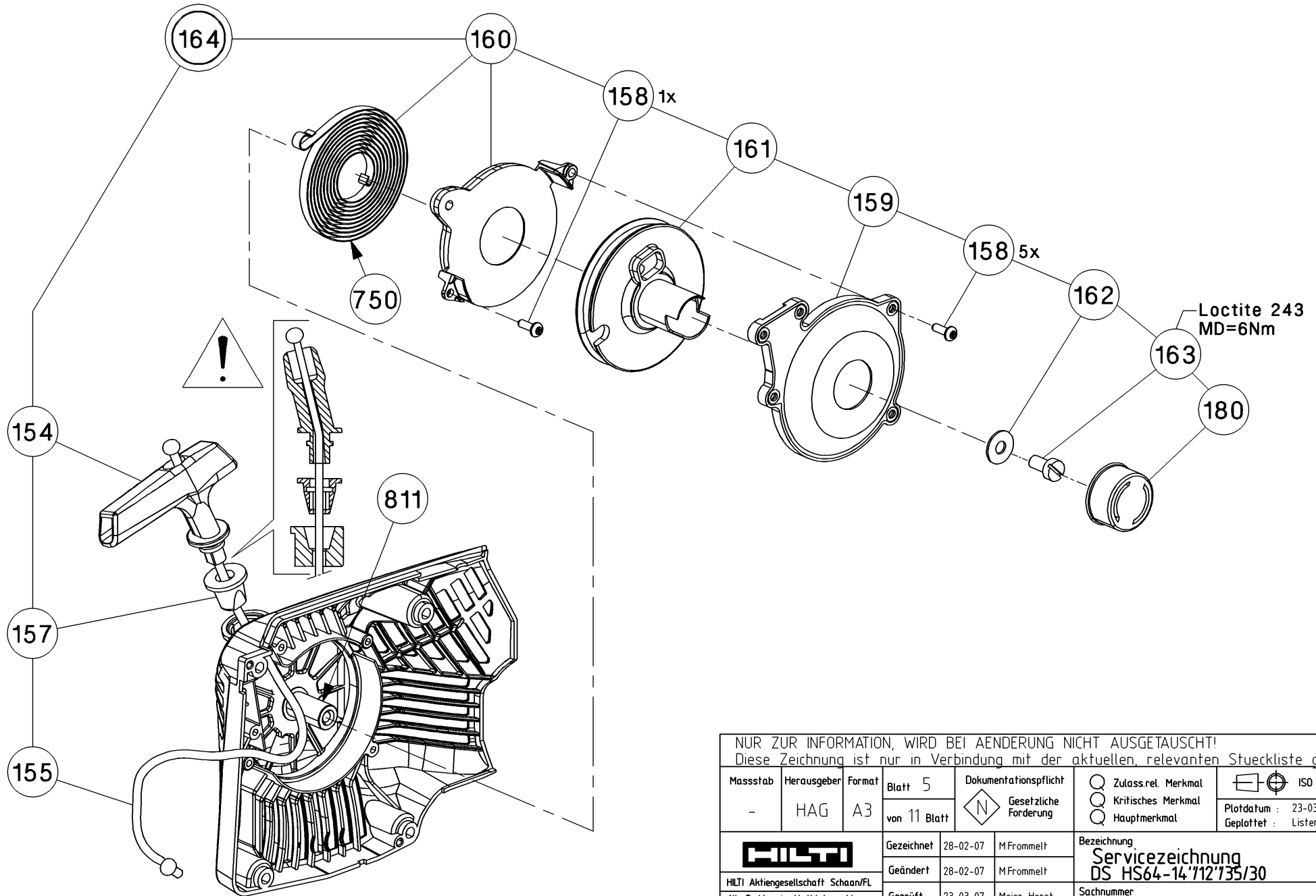
Loctite 270
MD=12Nm

MD=8Nm



NUR ZUR INFORMATION, WIRD BEI AENDERUNG NICHT AUSGETAUSCHT!
 Diese Zeichnung ist nur in Verbindung mit der aktuellen, relevanten Stueckliste gueltig!

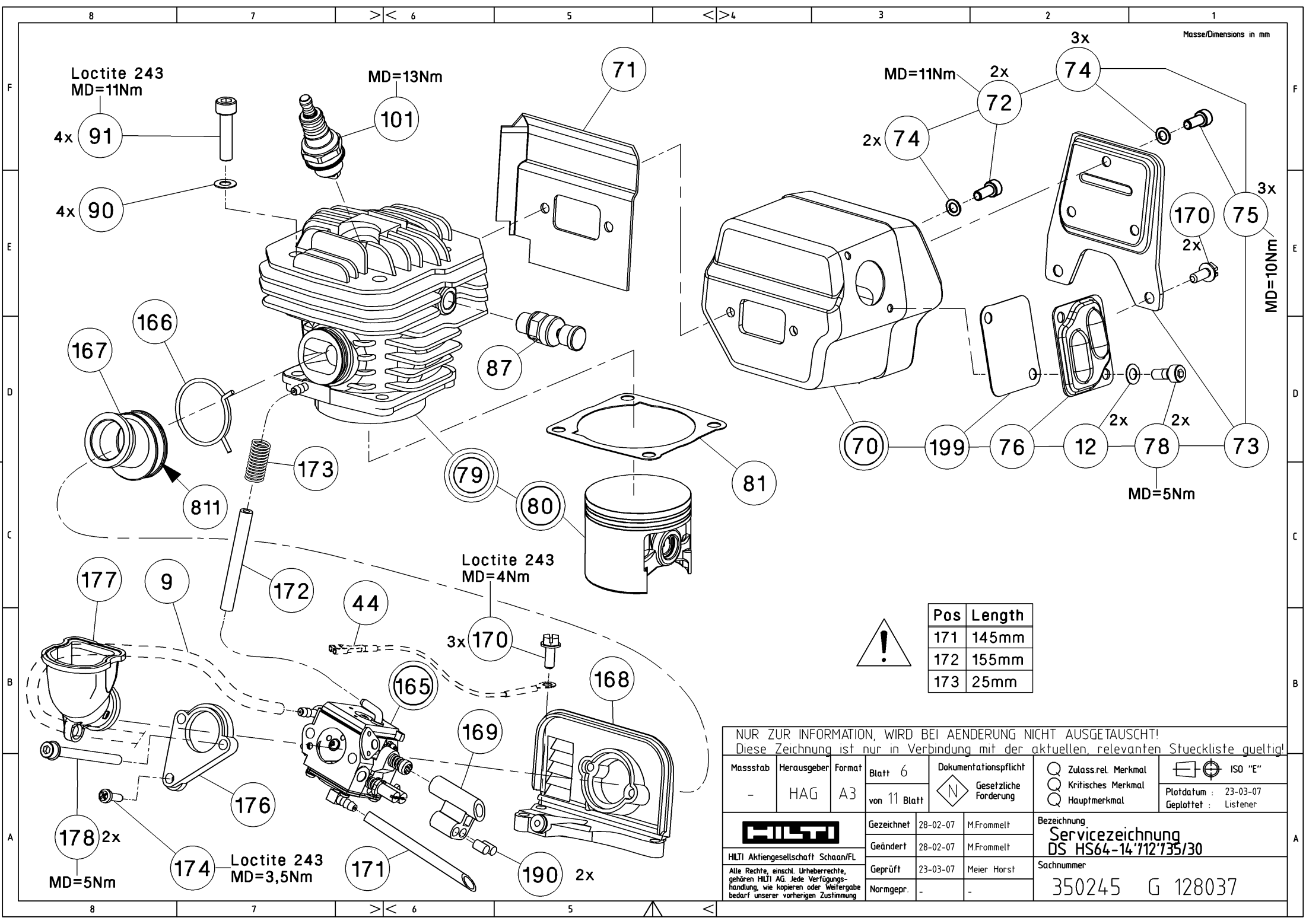
Massstab	Herausgeber	Format	Blatt 4	Dokumentationspflicht	<input type="checkbox"/> Zulass.rel. Merkmal <input type="checkbox"/> Kritisches Merkmal <input type="checkbox"/> Hauptmerkmal	<input type="checkbox"/> ISO "E" Plotdatum : 23-03-07 Geplottet : Listener
-	HAG	A3	von 11 Blatt	<input checked="" type="checkbox"/> Gesetzliche Forderung		
HILTI Aktiengesellschaft Schaan/FL			Gezeichnet	28-02-07	MFrommelt	Bezeichnung Servicezeichnung DS HS64-14'112'135/30
Alle Rechte, einsch. Urheberrechte, gehören HILTI AG. Jede Verfügungshandlung, wie kopieren oder Weitergabe bedarf unserer vorherigen Zustimmung			Geändert	28-02-07	MFrommelt	Sachnummer
			Geprüft	23-03-07	Meier Horst	350245 G 128037
			Normgepr.	-	-	



Loctite 243
MD=6Nm

NUR ZUR INFORMATION, WIRD BEI AENDERUNG NICHT AUSGETAUSCHT!
Diese Zeichnung ist nur in Verbindung mit der aktuellen, relevanten Stueckliste gueltig!

Massstab	Herausgeber	Format	Blatt 5	Dokumentationspflicht	<input type="checkbox"/> Zulass.rel. Merkmal	ISO "E"
-	HAG	A3	von 11 Blatt	<input checked="" type="checkbox"/> Gesetzliche Forderung	<input type="checkbox"/> Kritisches Merkmal	
				<input checked="" type="checkbox"/> Hauptmerkmal	Plotdatum : 23-03-07	Geplottet : Listener
HILTI			Gezeichnet	28-02-07	MFrommelt	Bezeichnung Servicezeichnung DS HS64-14'112'135/30
HILTI Aktiengesellschaft Schaan/FL			Geändert	28-02-07	MFrommelt	
Alle Rechte, einsch. Urheberrechte, gehören HILTI AG. Jede Verfügungs-handlung, wie kopieren oder Weitergabe bedarf unserer vorherigen Zustimmung			Geprüft	23-03-07	Meier Horst	Sachnummer 350245 G 128037
			Normgepr.	-	-	



Masse/Dimensions in mm

Loctite 243
MD=11Nm

MD=13Nm

MD=11Nm

Loctite 243
MD=4Nm

MD=5Nm

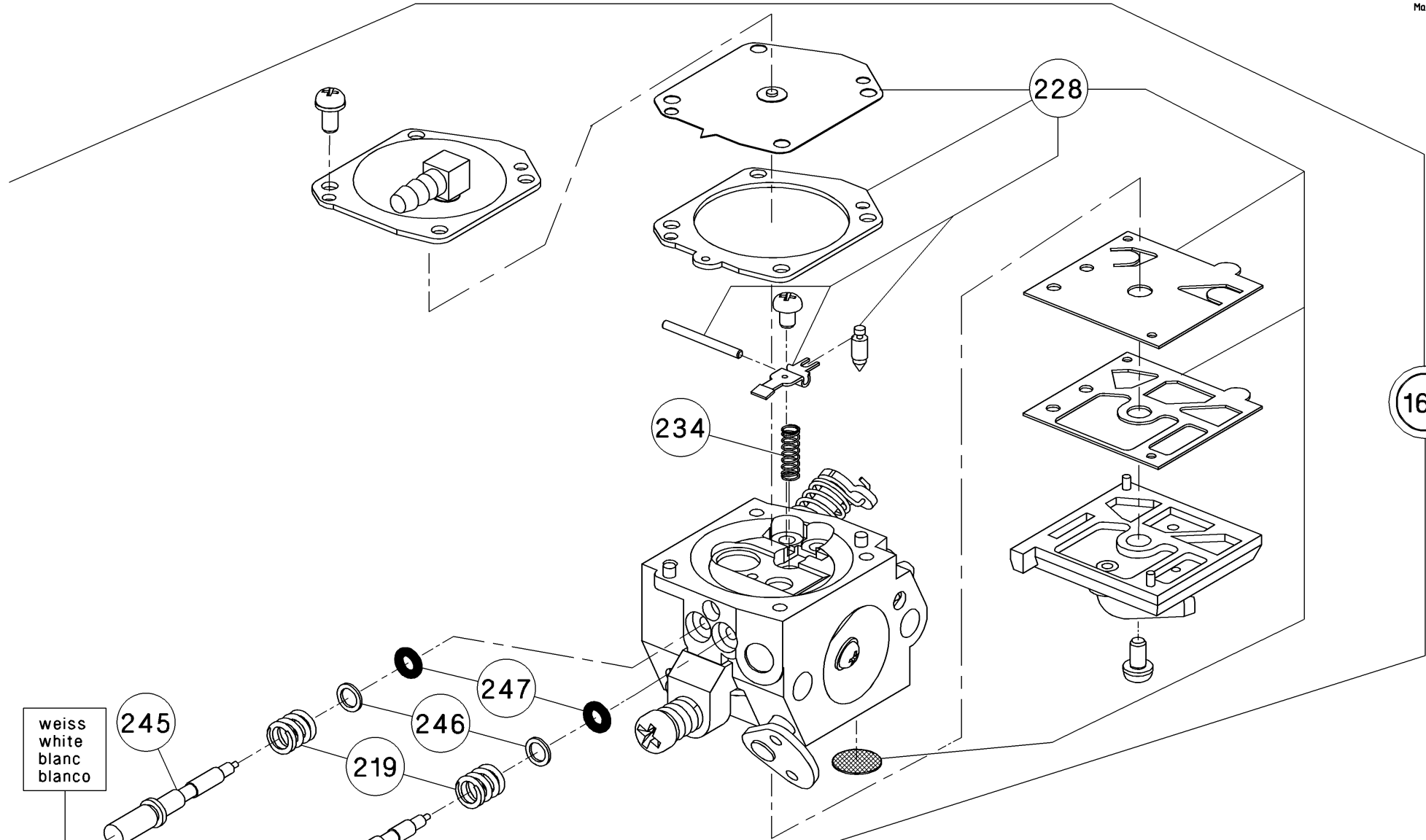
MD=10Nm

Pos	Length
171	145mm
172	155mm
173	25mm



NUR ZUR INFORMATION, WIRD BEI AENDERUNG NICHT AUSGETAUSCHT!
Diese Zeichnung ist nur in Verbindung mit der aktuellen, relevanten Stueckliste gueltig!

Massstab	Herausgeber	Format	Blatt 6	Dokumentationspflicht	<input type="checkbox"/> Zulass.rel. Merkmal <input type="checkbox"/> Kritisches Merkmal <input type="checkbox"/> Hauptmerkmal	<input type="checkbox"/> ISO "E" Plotdatum : 23-03-07 Geplottet : Listener
-	HAG	A3	von 11 Blatt	<input checked="" type="checkbox"/> Gesetzliche Forderung		
				Gezeichnet	28-02-07	MFrommelt
HILTI Aktiengesellschaft Schaan/FL Alle Rechte, einsch. Urheberrechte, gehören HILTI AG. Jede Verfügungs-handlung, wie kopieren oder Weitergabe bedarf unserer vorherigen Zustimmung				Geändert	28-02-07	MFrommelt
				Geprüft	23-03-07	Meier Horst
				Normgepr.	-	-
				Bezeichnung Servicezeichnung DS HS64-14'112'135/30		Sachnummer
				350245		G 128037

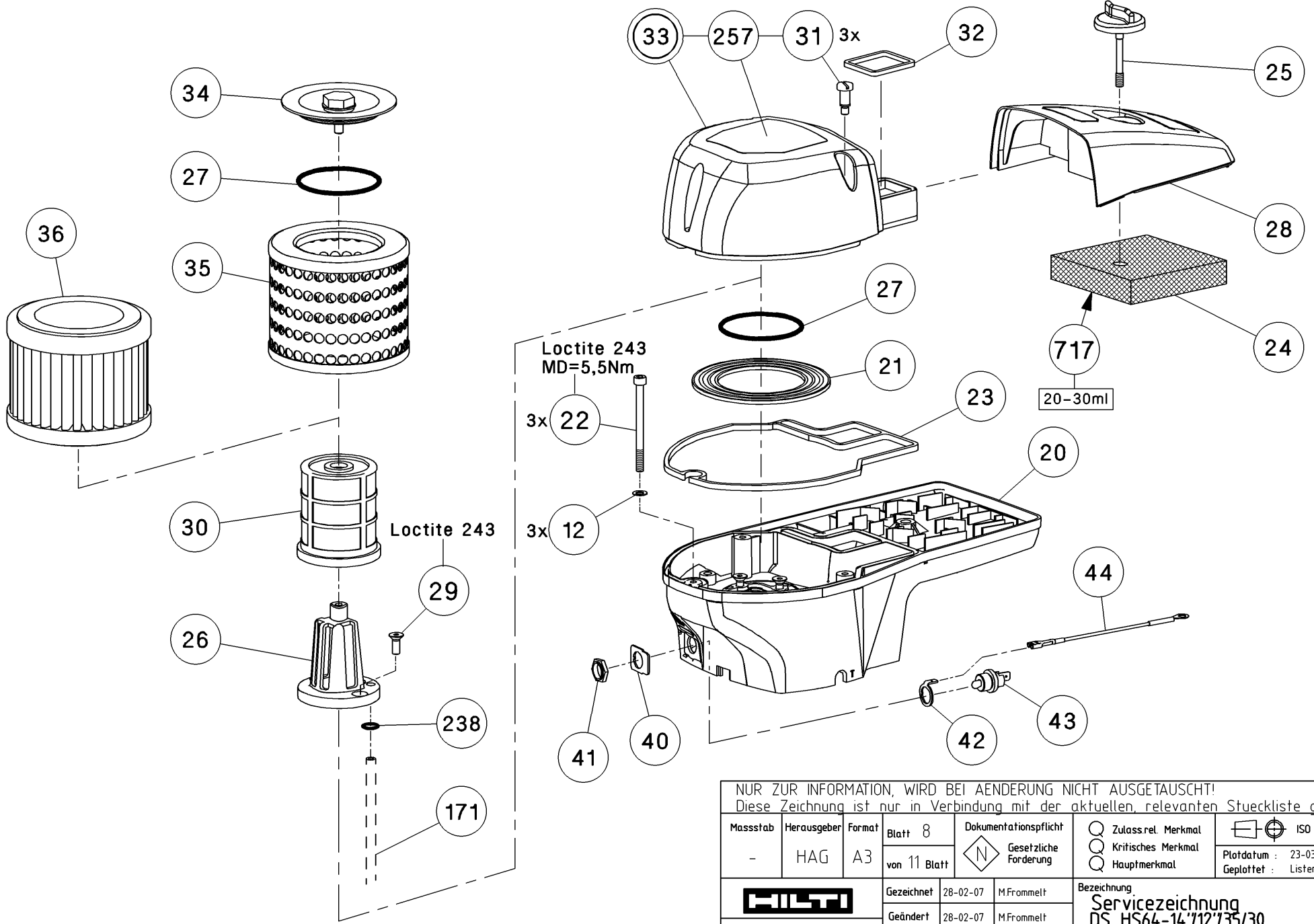


weiss
white
blanc
blanco

schwarz
black
noir
negro

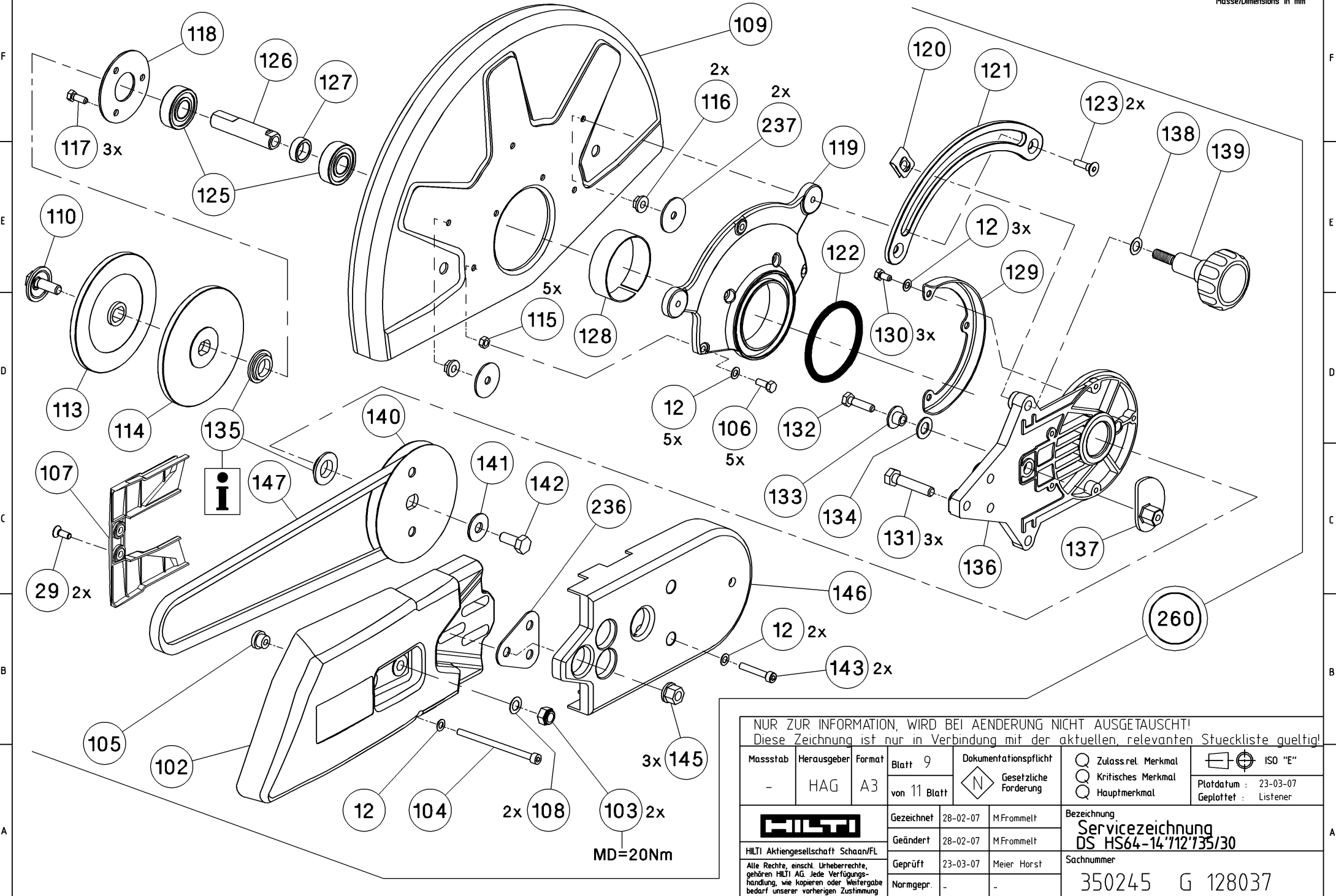
NUR ZUR INFORMATION, WIRD BEI AENDERUNG NICHT AUSGETAUSCHT!
Diese Zeichnung ist nur in Verbindung mit der aktuellen, relevanten Stueckliste gueltig!

Massstab -	Herausgeber HAG	Format A3	Blatt 7	Dokumentationspflicht N Gesetzliche Forderung	<input type="checkbox"/> Zulass.rel. Merkmal	ISO "E"
			von 11 Blatt		<input type="checkbox"/> Kritisches Merkmal	
					<input type="checkbox"/> Hauptmerkmal	Plotdatum : 23-03-07
						Geplottet : Listener
 HILTI Aktiengesellschaft Schaan/FL			Gezeichnet	28-02-07	MFrommelt	Bezeichnung Servicezeichnung DS HS64-14'112'135/30
			Geändert	28-02-07	MFrommelt	
Alle Rechte, einsch. Urheberrechte, gehören HILTI AG. Jede Verfügungs- handlung, wie kopieren oder Weitergabe bedarf unserer vorherigen Zustimmung			Geprüft	23-03-07	Meier Horst	Sachnummer 350245 G 128037
			Normgepr.	-	-	



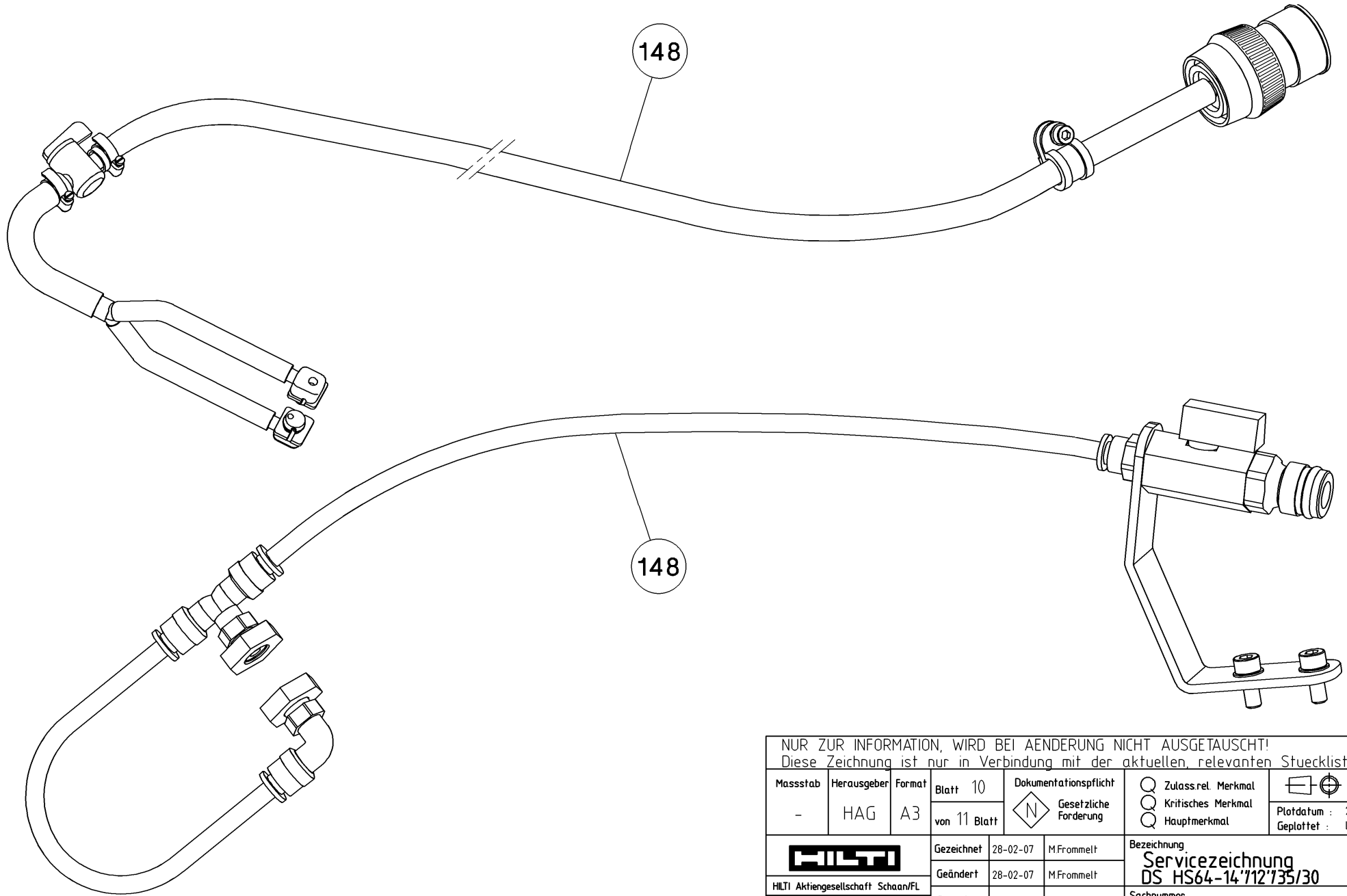
NUR ZUR INFORMATION, WIRD BEI AENDERUNG NICHT AUSGETAUSCHT!
 Diese Zeichnung ist nur in Verbindung mit der aktuellen, relevanten Stueckliste gueltig!

Massstab	Herausgeber	Format	Blatt 8	Dokumentationspflicht	<input type="checkbox"/> Zulass.rel. Merkmal <input type="checkbox"/> Kritisches Merkmal <input type="checkbox"/> Hauptmerkmal	<input type="checkbox"/> ISO "E" Plotdatum : 23-03-07 Geplottet : Listener
-	HAG	A3	von 11 Blatt	<input checked="" type="checkbox"/> Gesetzliche Forderung		
HILTI Aktiengesellschaft Schaan/FL Alle Rechte, einsch. Urheberrechte, gehören HILTI AG. Jede Verfügungs-handlung, wie kopieren oder Weitergabe bedarf unserer vorherigen Zustimmung			Gezeichnet	28-02-07	M.Frommelt	Bezeichnung Servicezeichnung DS HS64-14'112'135/30 Sachnummer 350245 G 128037
			Geändert	28-02-07	M.Frommelt	
			Geprüft	23-03-07	Meier Horst	
			Normgepr.	-	-	



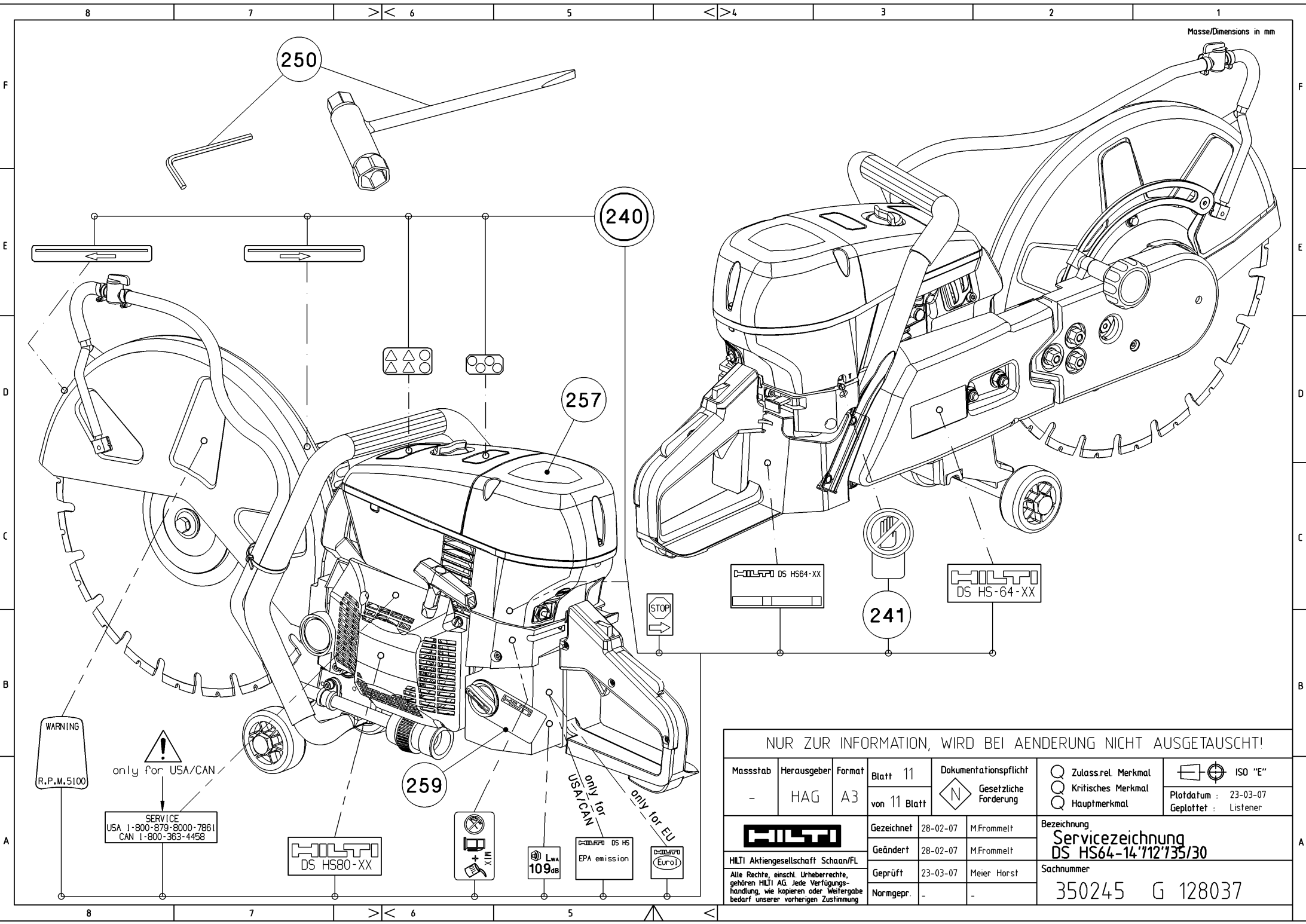
NUR ZUR INFORMATION, WIRD BEI AENDERUNG NICHT AUSGETAUSCHT!
 Diese Zeichnung ist nur in Verbindung mit der aktuellen, relevanten Stueckliste gueltig!

Massstab	Herausgeber	Format	Blatt 9	Dokumentationspflicht	<input type="checkbox"/> Zulass.rel. Merkmal	ISO "E"
-	HAG	A3	von 11 Blatt	<input checked="" type="checkbox"/> Gesetzliche Forderung	<input type="checkbox"/> Kritisches Merkmal	
				<input checked="" type="checkbox"/> Hauptmerkmal	Plotdatum : 23-03-07	
					Geplottet : Listener	
HILTI			Gezeichnet	28-02-07	MFrommelt	Bezeichnung Servicezeichnung DS HS64-14'112'135/30
HILTI Aktiengesellschaft Schaan/FL			Geändert	28-02-07	MFrommelt	
Alle Rechte, einsch. Urheberrechte, gehören HILTI AG. Jede Verfügungshandlung, wie kopieren oder Weitergabe bedarf unserer vorherigen Zustimmung			Geprüft	23-03-07	Meier Horst	Sachnummer 350245 G 128037
			Normgepr.	-	-	



NUR ZUR INFORMATION, WIRD BEI AENDERUNG NICHT AUSGETAUSCHT!
 Diese Zeichnung ist nur in Verbindung mit der aktuellen, relevanten Stueckliste gueltig!

Massstab	Herausgeber	Format	Blatt 10	Dokumentationspflicht	<input type="checkbox"/> Zulass.rel. Merkmal <input type="checkbox"/> Kritisches Merkmal <input type="checkbox"/> Hauptmerkmal	<input type="checkbox"/> ISO "E" Plotdatum : 23-03-07 Geplottet : Listener
-	HAG	A3	von 11 Blatt	<input checked="" type="checkbox"/> Gesetzliche Forderung		
			Gezeichnet	28-02-07	MFrommelt	Bezeichnung
HILTI Aktiengesellschaft Schaan/FL Alle Rechte, einschl. Urheberrechte, gehören HILTI AG. Jede Verfügungs-handlung, wie kopieren oder Weitergabe bedarf unserer vorherigen Zustimmung			Geändert	28-02-07	MFrommelt	Servicezeichnung DS HS64-14'112'135/30
			Geprüft	23-03-07	Meier Horst	Sachnummer
			Normgepr.	-	-	350245 G 128037



NUR ZUR INFORMATION, WIRD BEI AENDERUNG NICHT AUSGETAUSCHT!

Massstab -	Herausgeber HAG	Format A3	Blatt 11 von 11 Blatt	Dokumentationspflicht Gesetzliche Forderung	Zulass.rel. Merkmal Kritisches Merkmal Hauptmerkmal	ISO "E" Plotdatum : 23-03-07 Geplottet : Listener
				Gezeichnet 28-02-07 M.Frommelt Geändert 28-02-07 M.Frommelt Geprüft 23-03-07 Meier Horst Normgepr. - -	Bezeichnung Servicezeichnung DS HS64-14'112'135/30 Sachnummer 350245 G 128037	
HILTI Aktiengesellschaft Schaan/FL Alle Rechte, einsch. Urheberrechte, gehören HILTI AG. Jede Verfügungs-handlung, wie kopieren oder Weitergabe bedarf unserer vorherigen Zustimmung						

WARNING
R.P.M. 5100

only for USA/CAN

SERVICE
USA 1-800-879-8000-7861
CAN 1-800-363-4458

DS HS80-XX

X-TRA

LWA 109dB

EPA emission

Euro1

only for USA/CAN
only for EU