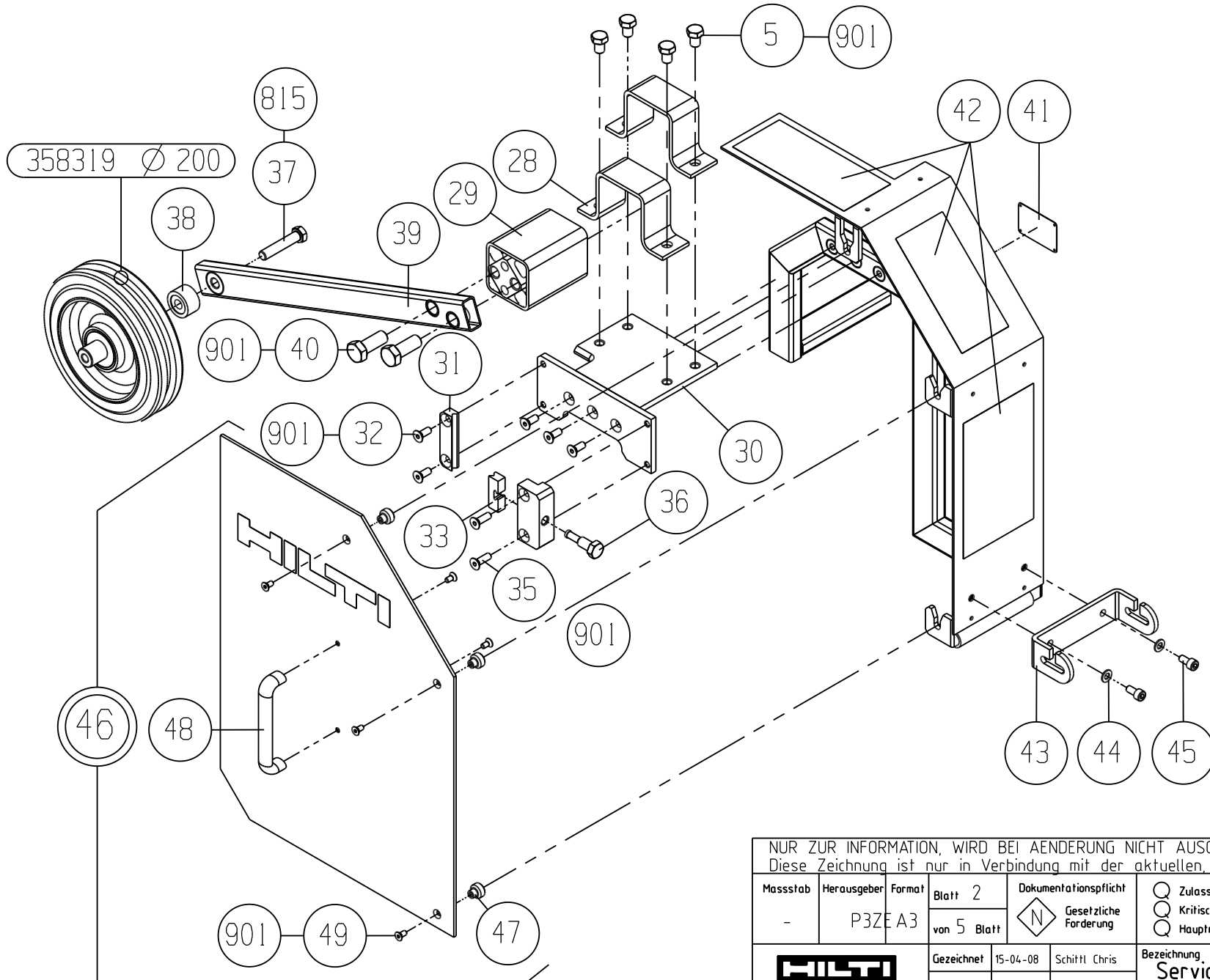


see: wire saw accessories

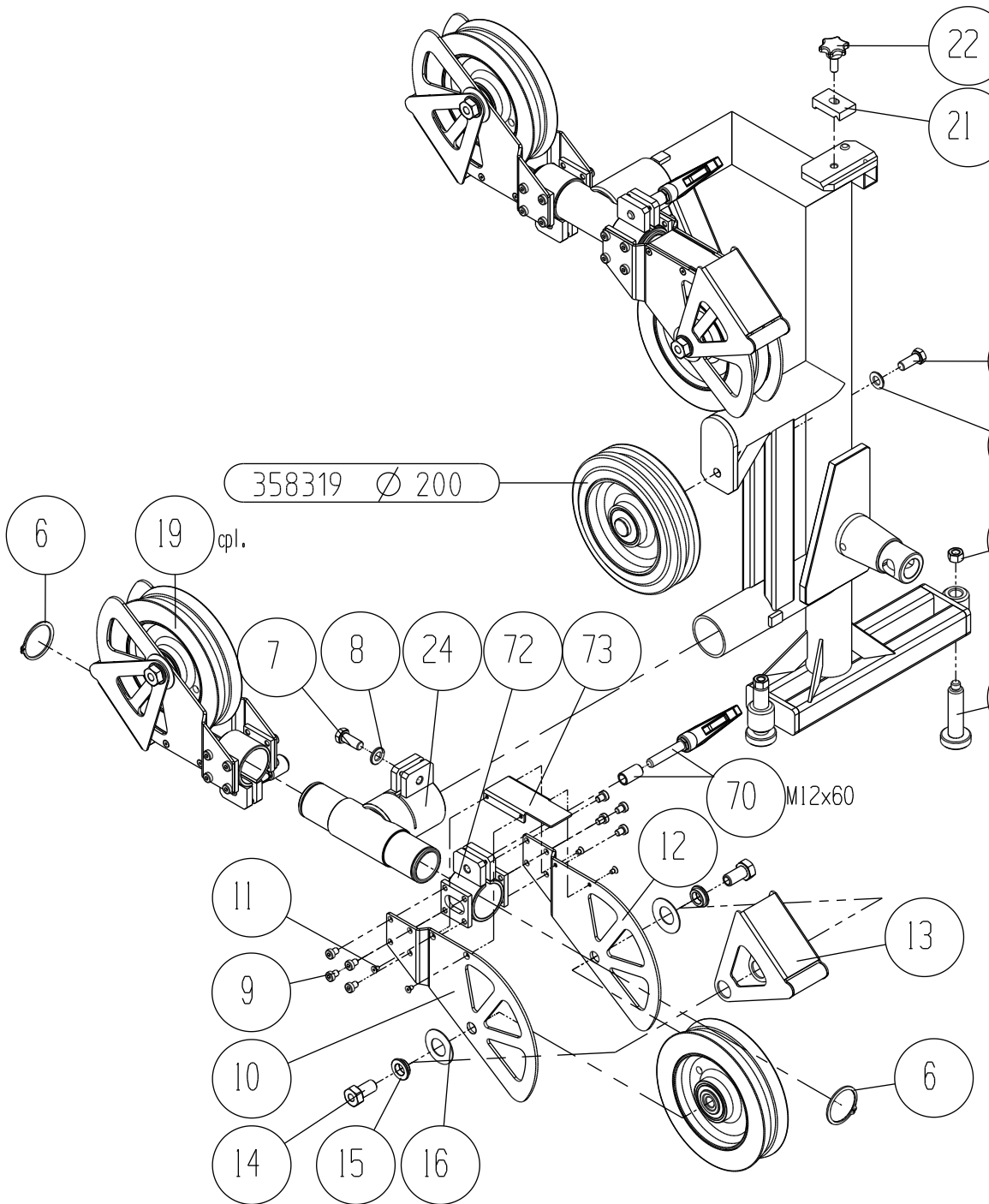
water DS WSS30: page 5

NUR ZUR INFORMATION, WIRD BEI AENDERUNG NICHT AUSGETAUSCHT! Diese Zeichnung ist nur in Verbindung mit der aktuellen, relevanten Stueckliste gueltig!							
Massstab -	Herausgeber P3ZE A3	Format A3	Blatt 1 von 5 Blatt	Dokumentationspflicht Gesetzliche Forderung 	<input type="checkbox"/> Zulass.rel. Merkmal <input type="checkbox"/> Kritisches Merkmal <input checked="" type="checkbox"/> Hauptmerkmal	ISO "E" Plotdatum : 22-10-08 Geplottet : SCHOWIL	
HILTI Aktiengesellschaft Schaan/FL Alle Rechte, einschl. Urheberrechte, gehören HILTI AG. Jede Verfügungs-handlung, wie kopieren oder Weitergabe bedarf unserer vorherigen Zustimmung			Gezeichnet 15-04-08 Schittl Chris	Geändert 16-10-08 T.Weilenmann	Bezeichnung Servicezeichnung DS-WSS30 Gen 02		
			Geprüft 21-10-08 Schoenenberge	Normgepr. -	Sachnummer 350372 A 1		



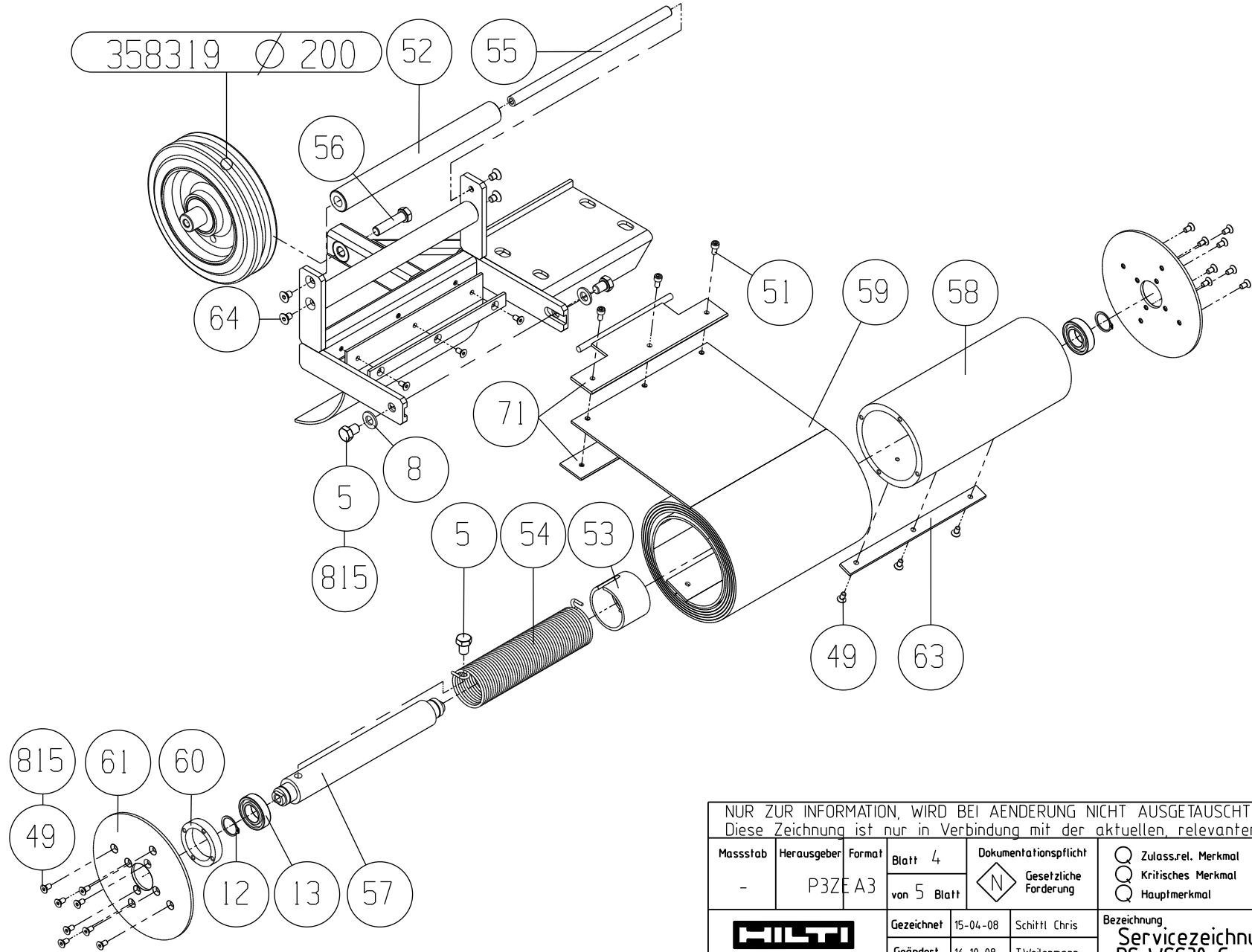
NUR ZUR INFORMATION, WIRD BEI AENDERUNG NICHT AUSGETAUSCHT!
 Diese Zeichnung ist nur in Verbindung mit der aktuellen, relevanten Stueckliste gueltig!

Massstab	Herausgeber	Format	Blatt 2	Dokumentationspflicht	<input type="radio"/> Zulass.rel. Merkmal	ISO "E"
-	P3ZE A3		von 5 Blatt	<input checked="" type="checkbox"/> Gesetzliche Forderung	<input type="radio"/> Kritisches Merkmal	
			Gezeichnet	15-04-08	Schittl Chris	Bezeichnung: Servicezeichnung DS-WSS30 Gen 02
HILTI Aktiengesellschaft Schaan/FL Alle Rechte, einschl. Urheberrechte, gehören HILTI AG. Jede Verfügungs-handlung, wie kopieren oder Weitergabe bedarf unserer vorherigen Zustimmung			Geändert	16-10-08	T.Weilenmann	
			Geprüft	21-10-08	Schoenenberge	Sachnummer
			Normgepr.	-	-	350372 A 1
					<input type="checkbox"/> Hauptmerkmal	Plotdatum : 22-10-08 Geplottet : SCHOWIL



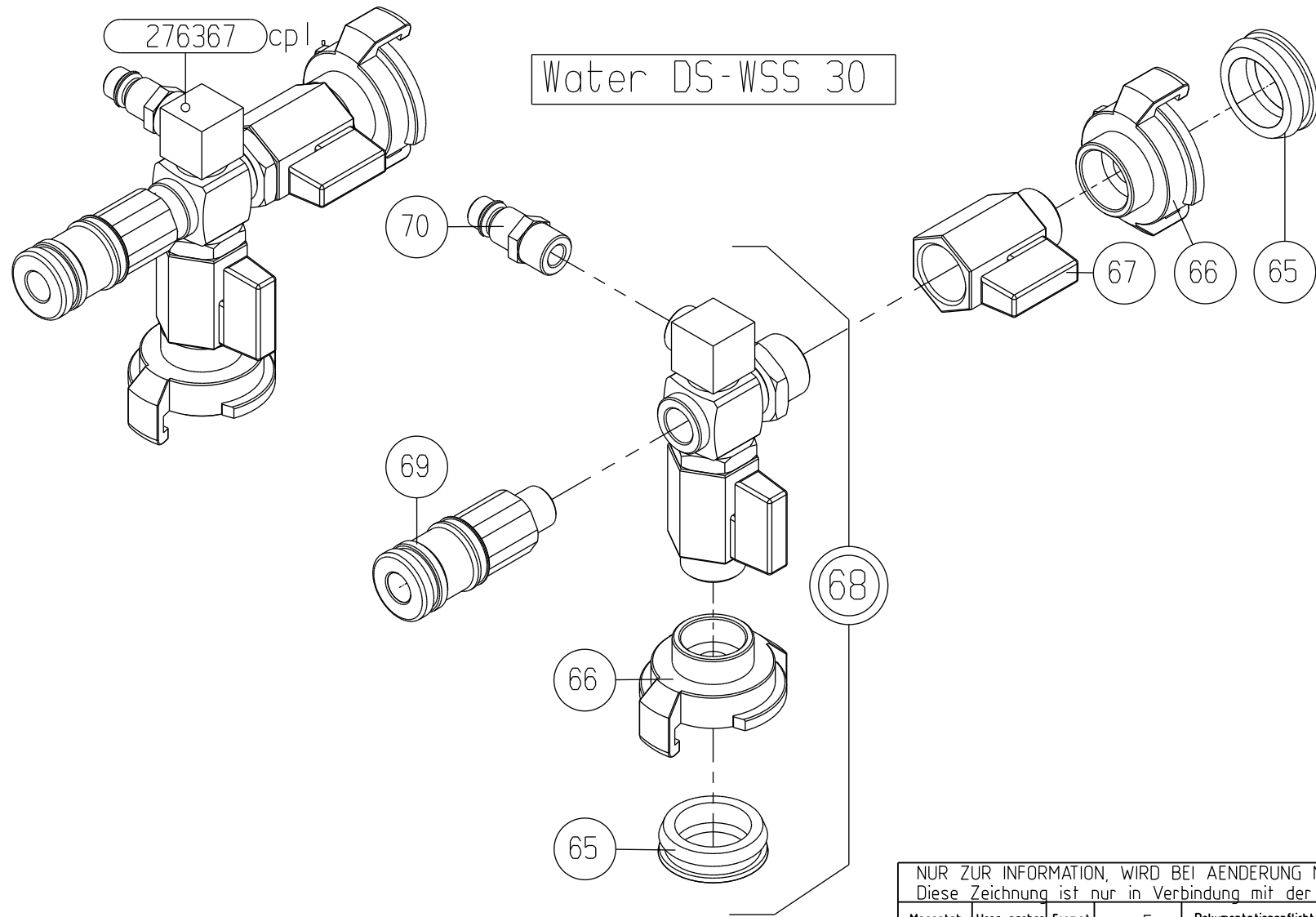
NUR ZUR INFORMATION, WIRD BEI AENDERUNG NICHT AUSGETAUSCHT!
 Diese Zeichnung ist nur in Verbindung mit der aktuellen, relevanten Stueckliste gueltig!

Massstab -	Herausgeber P3ZE A3	Format -	Blatt 3	Dokumentationspflicht Gesetzliche Forderung	<input type="checkbox"/> Zulass.rel. Merkmal <input type="checkbox"/> Kritisches Merkmal <input type="checkbox"/> Hauptmerkmal	ISO "E" Plotdatum : 22-10-08 Geplottet : SCHOWIL
			von 5 Blatt			
			Gezeichnet 15-04-08 Schittl Chris	Bezeichnung Servicezeichnung DS-WSS30 Gen 02		
HILTI Aktiengesellschaft Schaan/FL Alle Rechte, einschl. Urheberrechte, gehören HILTI AG. Jede Verfügungs-handlung, wie kopieren oder Weitergabe bedarf unserer vorherigen Zustimmung			Geändert 16-10-08 T.Weilenmann	Sachnummer		
			Geprüft 21-10-08 Schoenenberge	350372 A 1		
			Normgepr.			



NUR ZUR INFORMATION, WIRD BEI AENDERUNG NICHT AUSGETAUSCHT!
 Diese Zeichnung ist nur in Verbindung mit der aktuellen, relevanten Stueckliste gueltig!

Massstab -	Herausgeber P3ZE A3	Format von 5 Blatt	Blatt 4	Dokumentationspflicht Gesetzliche Forderung	<input type="checkbox"/> Zulass.rel. Merkmal <input type="checkbox"/> Kritisches Merkmal <input type="checkbox"/> Hauptmerkmal	<input checked="" type="checkbox"/> ISO "E" Plotdatum : 22-10-08 Geplottet : SCHOWIL
HILTI Aktiengesellschaft Schaan/FL Alle Rechte, einschl. Urheberrechte, gehören HILTI AG. Jede Verfügungs-handlung, wie kopieren oder Weitergabe bedarf unserer vorherigen Zustimmung			Gezeichnet 15-04-08 Schittl Chris	Bezeichnung Servicezeichnung DS-WSS30 Gen 02		
			Geändert 16-10-08 T.Weilenmann	Sachnummer		
			Geprüft 21-10-08 Schoenenberge	350372 A 1		
			Normgepr.			



NUR ZUR INFORMATION, WIRD BEI AENDERUNG NICHT AUSGETAUSCHT!
 Diese Zeichnung ist nur in Verbindung mit der aktuellen, relevanten Stueckliste gueltig!

Massstab -	Herausgeber P3ZE A3	Format von 5 Blatt	Blatt 5	Dokumentationspflicht Gesetzliche Forderung	<input type="radio"/> Zulass.rel. Merkmal <input type="radio"/> Kritisches Merkmal <input checked="" type="radio"/> Hauptmerkmal	ISO "E" Plotdatum : 22-10-08 Geplottet : SCHOWIL
			Gezeichnet 15-04-08 Schittl Chris	Bezeichnung Servicezeichnung DS-WSS30 Gen 02		
HILTI Aktiengesellschaft Schaan/FL Alle Rechte, einschl. Urheberrechte, gehören HILTI AG. Jede Verfügungs-handlung, wie kopieren oder Weitergabe bedarf unserer vorherigen Zustimmung			Geändert 16-10-08 T.Weilenmann	Sachnummer		
			Geprüft 21-10-08 Schoenenberge	350372 A 1		
			Normgepr.			