

Blatt 5  
page 5  
page 5  
pagina 5

Blatt 6  
page 6  
page 6  
pagina 6

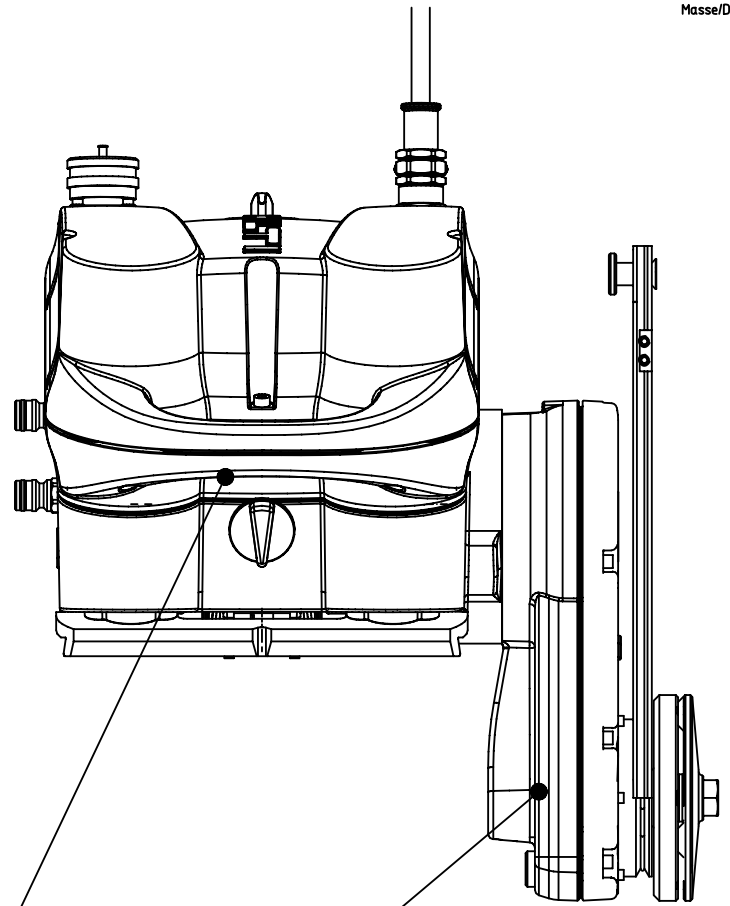
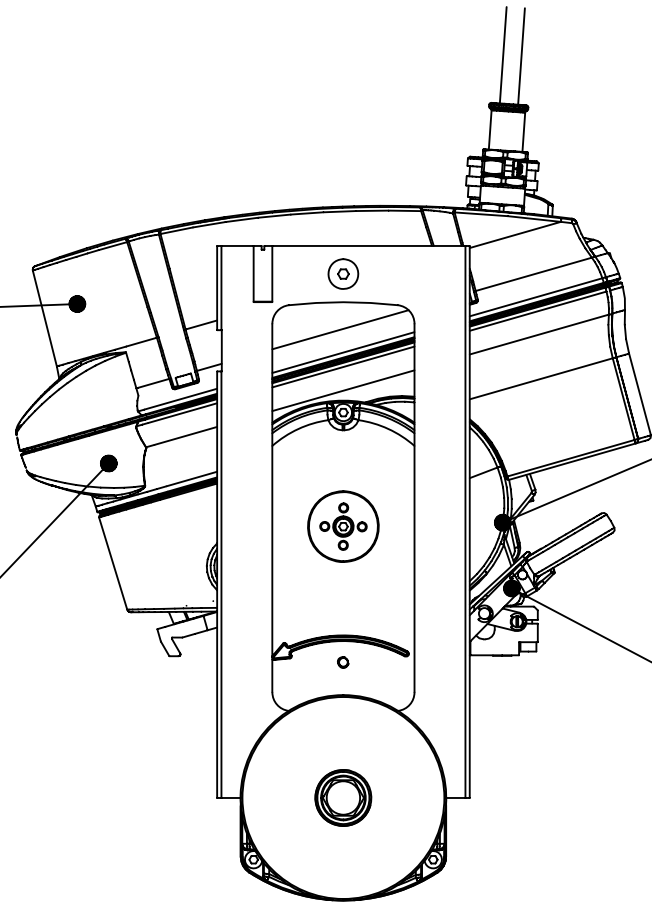
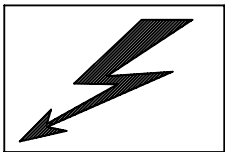
Blatt 4  
page 4  
page 4  
pagina 4

Blatt 7  
page 7  
page 7  
pagina 7

Blatt 3  
page 3  
page 3  
pagina 3

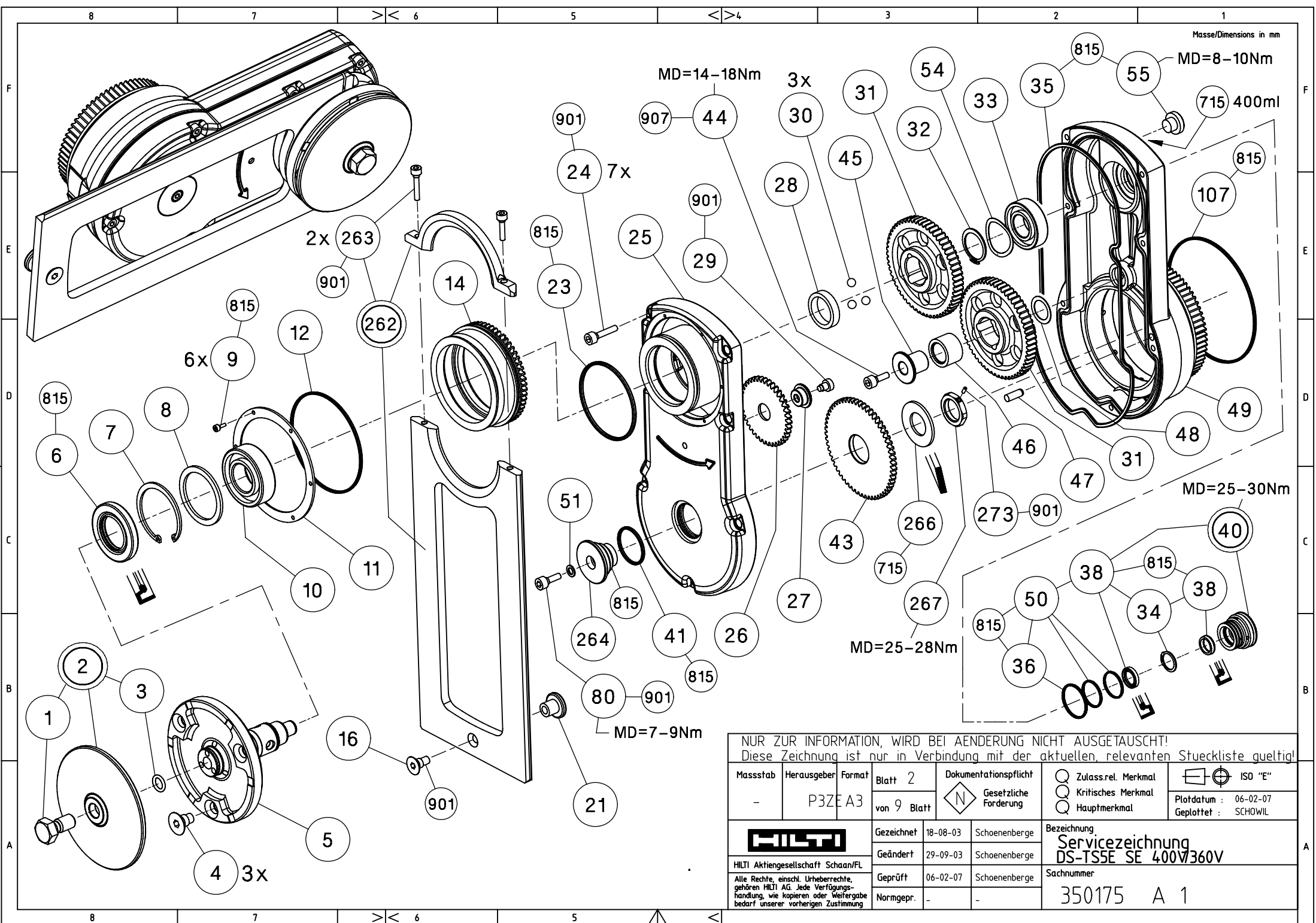
Blatt 2  
page 2  
page 2  
pagina 2

Blatt 8,9  
page 8,9  
page 8,9  
pagina 8,9



NUR ZUR INFORMATION, WIRD BEI AENDERUNG NICHT AUSGETAUSCHT!  
Diese Zeichnung ist nur in Verbindung mit der aktuellen, relevanten Stueckliste gueltig!

Massstab -	Herausgeber P3ZE A3	Format -	Blatt 1	Dokumentationspflicht Gesetzliche Forderung	<input type="radio"/> Zulass.rel. Merkmal <input type="radio"/> Kritisches Merkmal <input checked="" type="radio"/> Hauptmerkmal	<input type="checkbox"/> ISO "E" Plotdatum : 06-02-07 Geplottet : SCHWIL
			von 9 Blatt			
			Gezeichnet 18-08-03 Schoenenberge	Bezeichnung Servicezeichnung DS-TS5E SE 400V/360V		
HILTI Aktiengesellschaft Schaan/FL Alle Rechte, einschl. Urheberrechte, gehören HILTI AG. Jede Verfügungs-handlung, wie kopieren oder Weitergabe bedarf unserer vorherigen Zustimmung			Geändert 29-09-03 Schoenenberge	Sachnummer		
			Geprüft 06-02-07 Schoenenberge	350175 A 1		
			Normgepr. -			

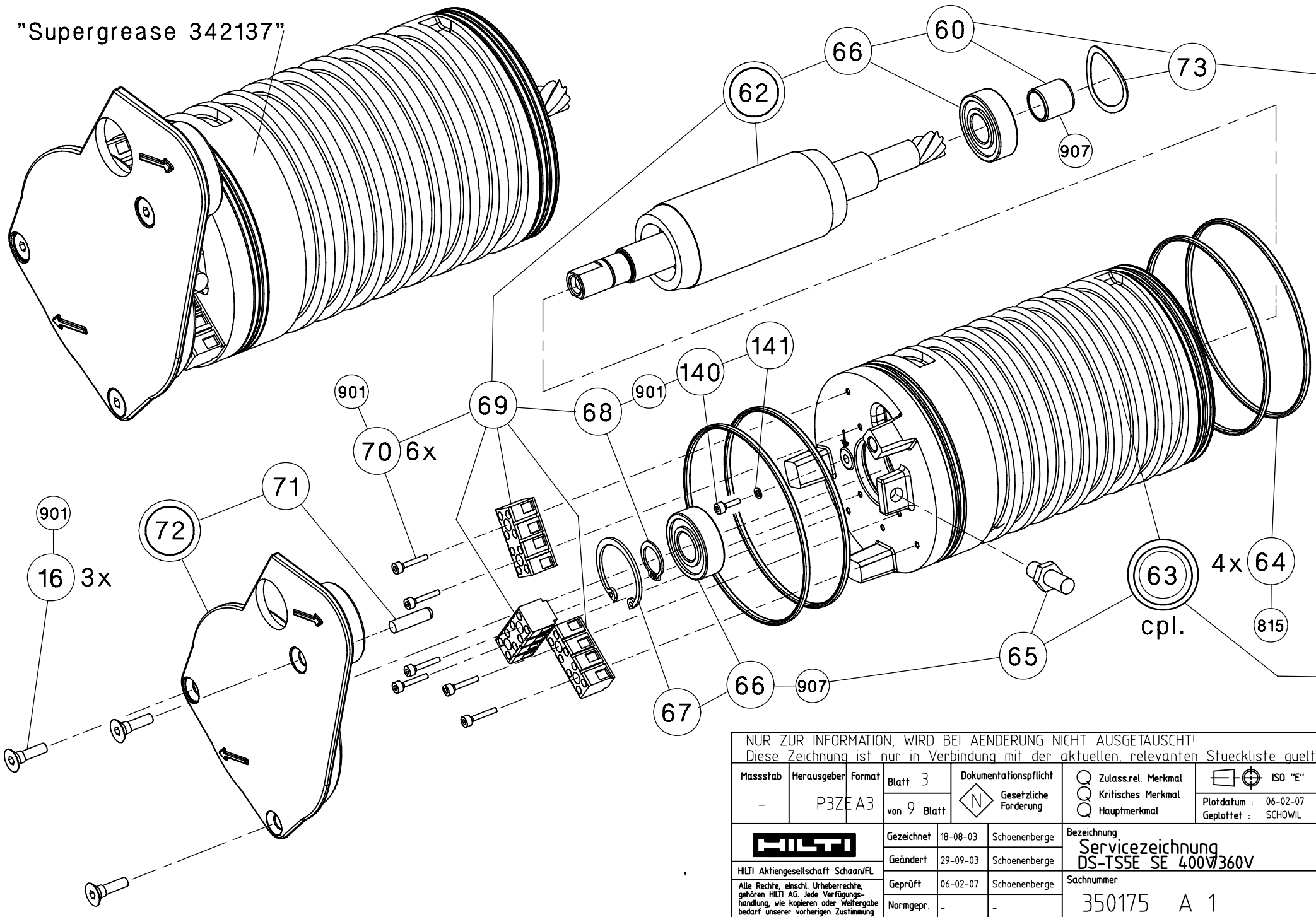


NUR ZUR INFORMATION, WIRD BEI AENDERUNG NICHT AUSGETAUSCHT!  
 Diese Zeichnung ist nur in Verbindung mit der aktuellen, relevanten Stueckliste gueltig!

Massstab	Herausgeber	Format	Blatt 2	Dokumentationspflicht	<input type="checkbox"/> Zulass.rel. Merkmal	ISO "E"
-	P3ZE A3		von 9 Blatt	<input checked="" type="checkbox"/> Gesetzliche Forderung	<input type="checkbox"/> Kritisches Merkmal	
			Gezeichnet	18-08-03	Schoenberge	Bezeichnung <b>Servicezeichnung</b> <b>DS-TS5E SE 400V/360V</b>
HILTI Aktiengesellschaft Schaan/FL <small>Alle Rechte, einschl. Urheberrechte, gehören HILTI AG. Jede Verfügungshandlung, wie Kopieren oder Weitergabe bedarf unserer vorherigen Zustimmung</small>			Geändert	29-09-03	Schoenberge	
			Geprüft	06-02-07	Schoenberge	Sachnummer <b>350175 A 1</b>
			Normgepr.	-	-	

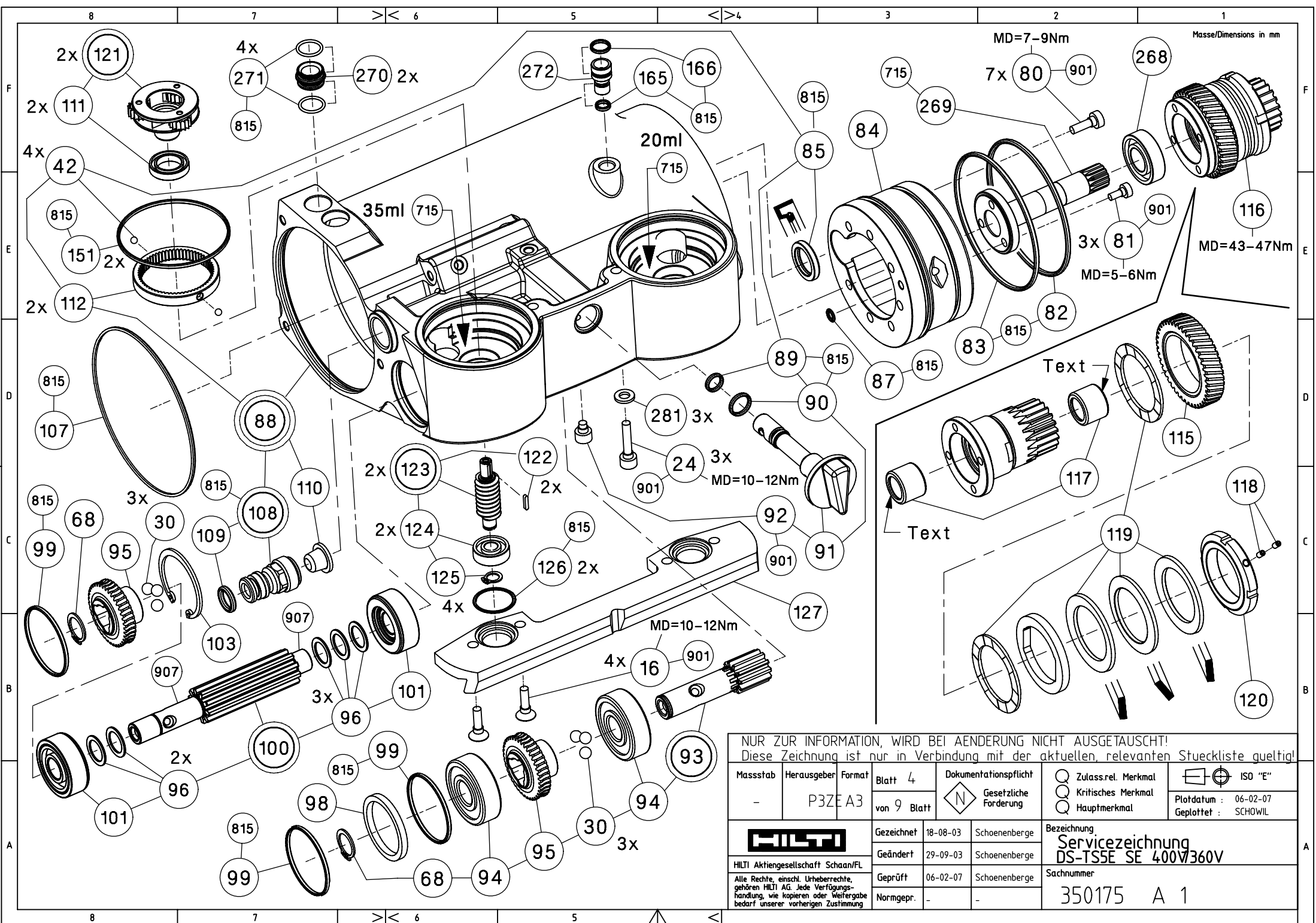
Plotdatum : 06-02-07  
 Geplottet : SCHOWIL

"Supergrease 342137"



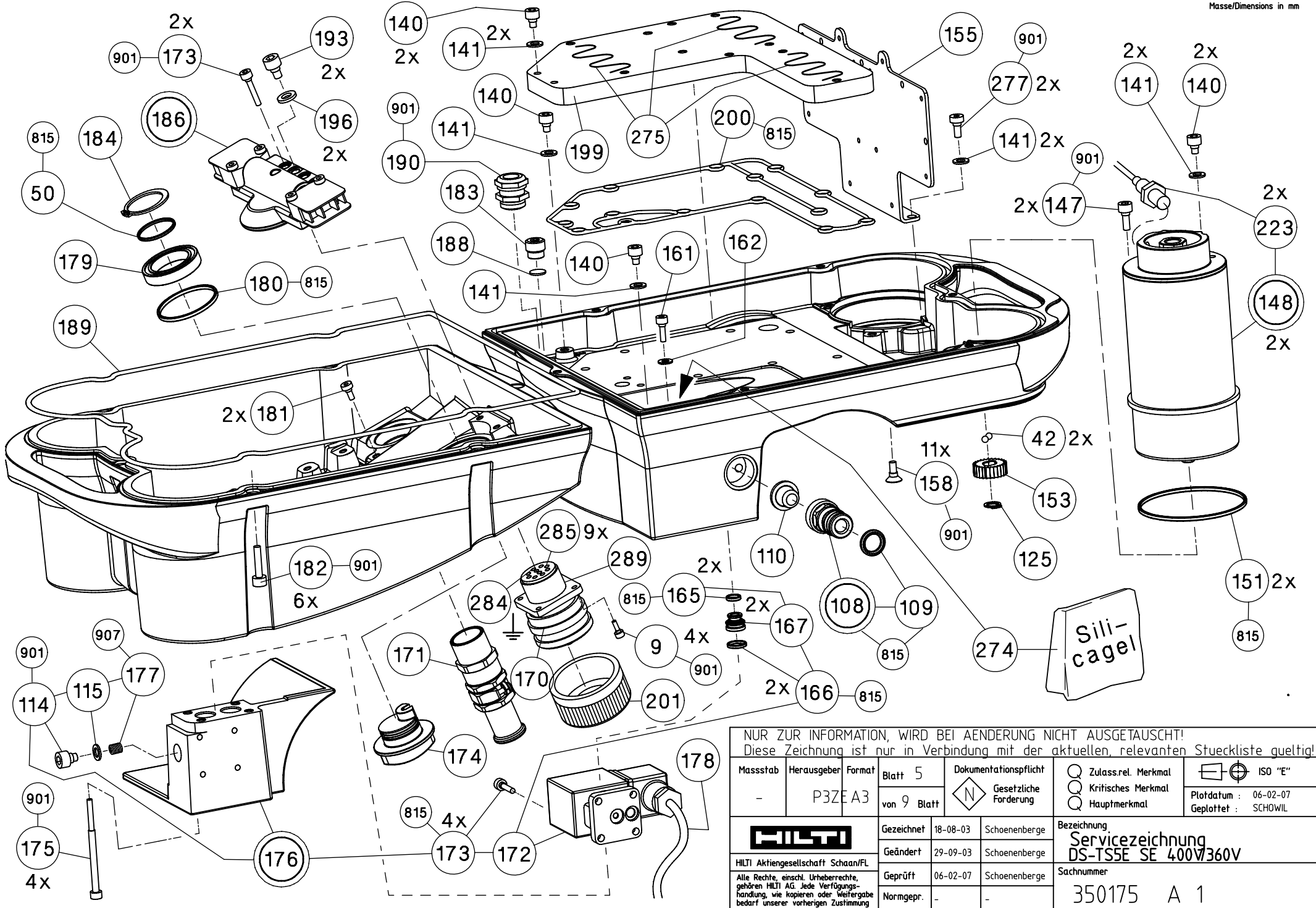
NUR ZUR INFORMATION, WIRD BEI AENDERUNG NICHT AUSGETAUSCHT!  
 Diese Zeichnung ist nur in Verbindung mit der aktuellen, relevanten Stueckliste gueltig!

Massstab	Herausgeber	Format	Blatt 3	Dokumentationspflicht	<input type="radio"/> Zulass.rel. Merkmal <input type="radio"/> Kritisches Merkmal <input type="radio"/> Hauptmerkmal	<input type="checkbox"/> ISO "E" Plotdatum : 06-02-07 Geplottet : SCHOWIL
-	P3ZE A3		von 9 Blatt	<input checked="" type="checkbox"/> Gesetzliche Forderung		
			Gezeichnet	18-08-03	Schoenenberge	Bezeichnung <b>Servicezeichnung</b> <b>DS-TS5E SE 400V/360V</b>
HILTI Aktiengesellschaft Schaan/FL Alle Rechte, einschl. Urheberrechte, gehören HILTI AG. Jede Verfügungs-handlung, wie Kopieren oder Weitergabe bedarf unserer vorherigen Zustimmung			Geändert	29-09-03	Schoenenberge	
			Geprüft	06-02-07	Schoenenberge	Sachnummer
			Normgepr.	-	-	350175 A 1



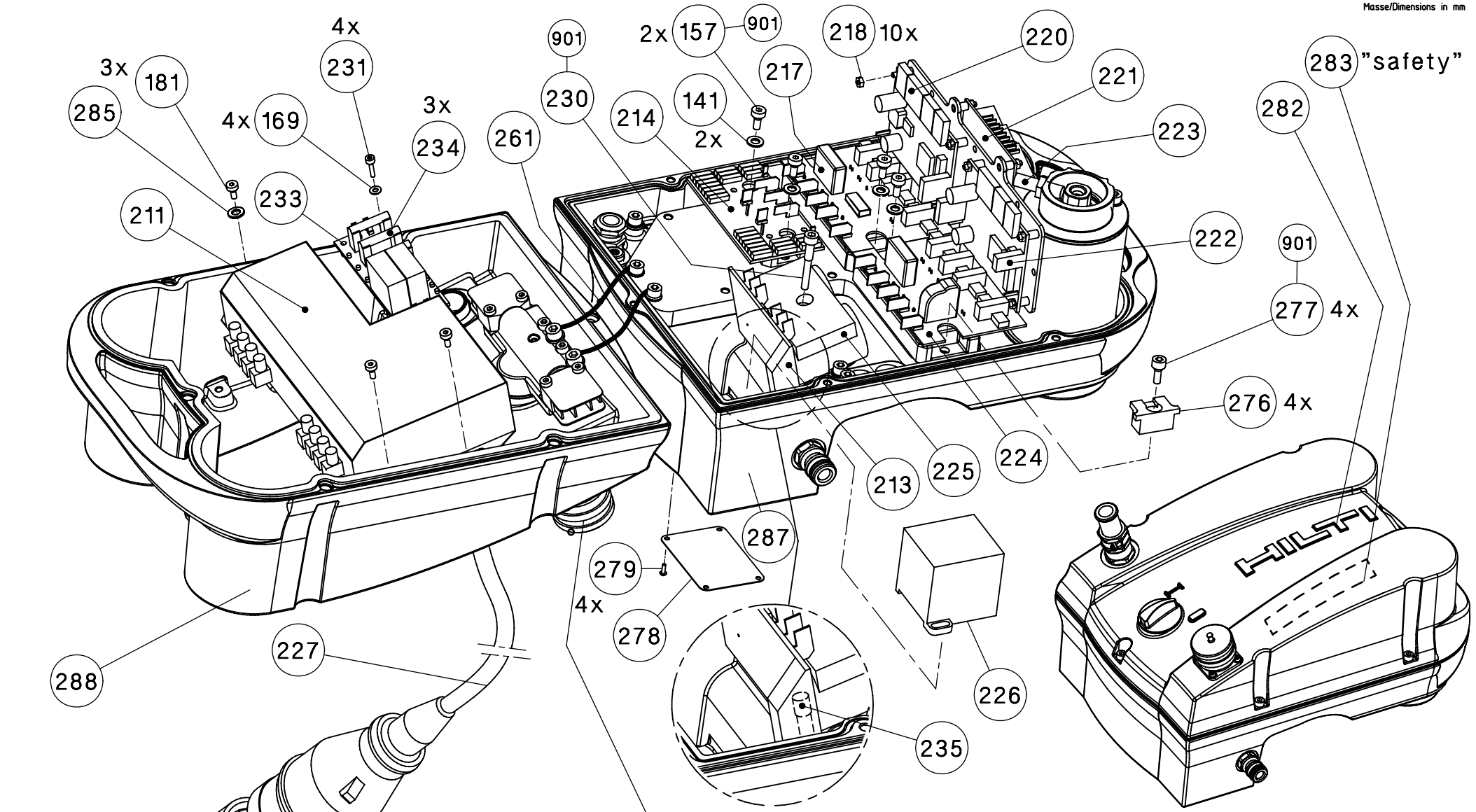
NUR ZUR INFORMATION, WIRD BEI AENDERUNG NICHT AUSGETAUSCHT!  
 Diese Zeichnung ist nur in Verbindung mit der aktuellen, relevanten Stueckliste gueltig!

Massstab	Herausgeber	Format	Blatt 4	Dokumentationspflicht	<input type="checkbox"/> Zulass.rel. Merkmal	ISO "E"
-	P3ZE A3		von 9 Blatt	<input checked="" type="checkbox"/> Gesetzliche Forderung	<input type="checkbox"/> Kritisches Merkmal	
				<input checked="" type="checkbox"/> Hauptmerkmal	Plotdatum : 06-02-07 Geplottet : SCHOWIL	
<b>HILTI</b>			Gezeichnet	18-08-03	Schoenberge	Bezeichnung <b>Servicezeichnung DS-TS5E SE 400V/360V</b>
HILTI Aktiengesellschaft Schaan/FL			Geändert	29-09-03	Schoenberge	
Alle Rechte, einschl. Urheberrechte, gehören HILTI AG. Jede Verfügungshandlung, wie Kopieren oder Weitergabe bedarf unserer vorherigen Zustimmung			Geprüft	06-02-07	Schoenberge	Sachnummer <b>350175 A 1</b>
			Normgepr.	-	-	



NUR ZUR INFORMATION, WIRD BEI AENDERUNG NICHT AUSGETAUSCHT!  
 Diese Zeichnung ist nur in Verbindung mit der aktuellen, relevanten Stueckliste gueltig!

Massstab	Herausgeber	Format	Blatt 5	Dokumentationspflicht	<input type="checkbox"/> Zulass.rel. Merkmal <input type="checkbox"/> Kritisches Merkmal <input type="checkbox"/> Hauptmerkmal	<input type="checkbox"/> ISO "E" Plotdatum : 06-02-07 Geplottet : SCHWIL
-	P3ZEA3		von 9 Blatt	<input checked="" type="checkbox"/> Gesetzliche Forderung		
HILTI Aktiengesellschaft Schaan/FL Alle Rechte, einschl. Urheberrechte, gehören HILTI AG. Jede Verfügungs-handlung, wie kopieren oder Weitergabe bedarf unserer vorherigen Zustimmung			Gezeichnet	18-08-03	Schoenberge	Bezeichnung <b>Servicezeichnung</b> <b>DS-TS5E SE 400V/360V</b>
			Geändert	29-09-03	Schoenberge	
			Geprüft	06-02-07	Schoenberge	Sachnummer
			Normgepr.	-	-	350175 A 1

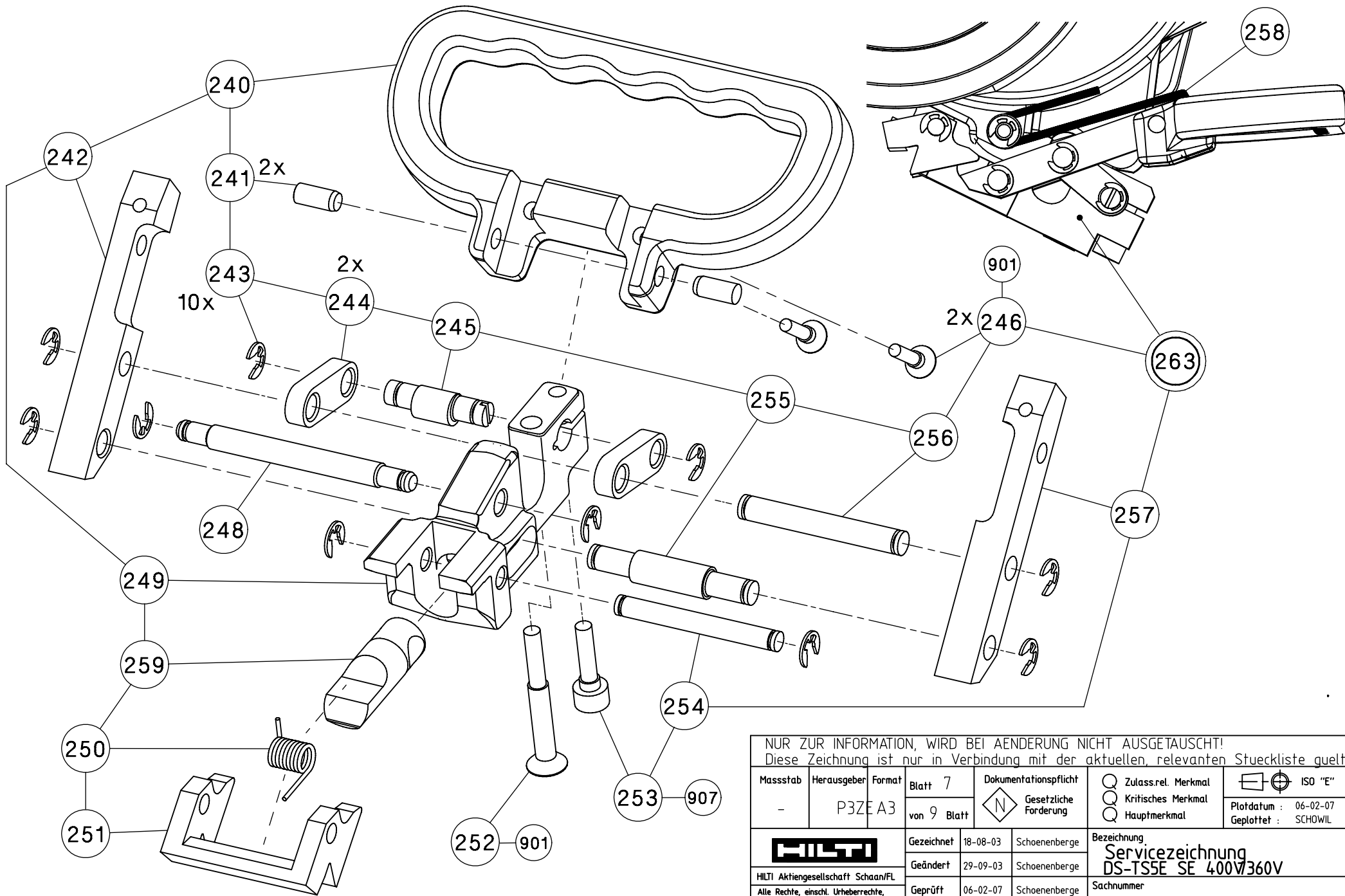


plug wiring diagram:

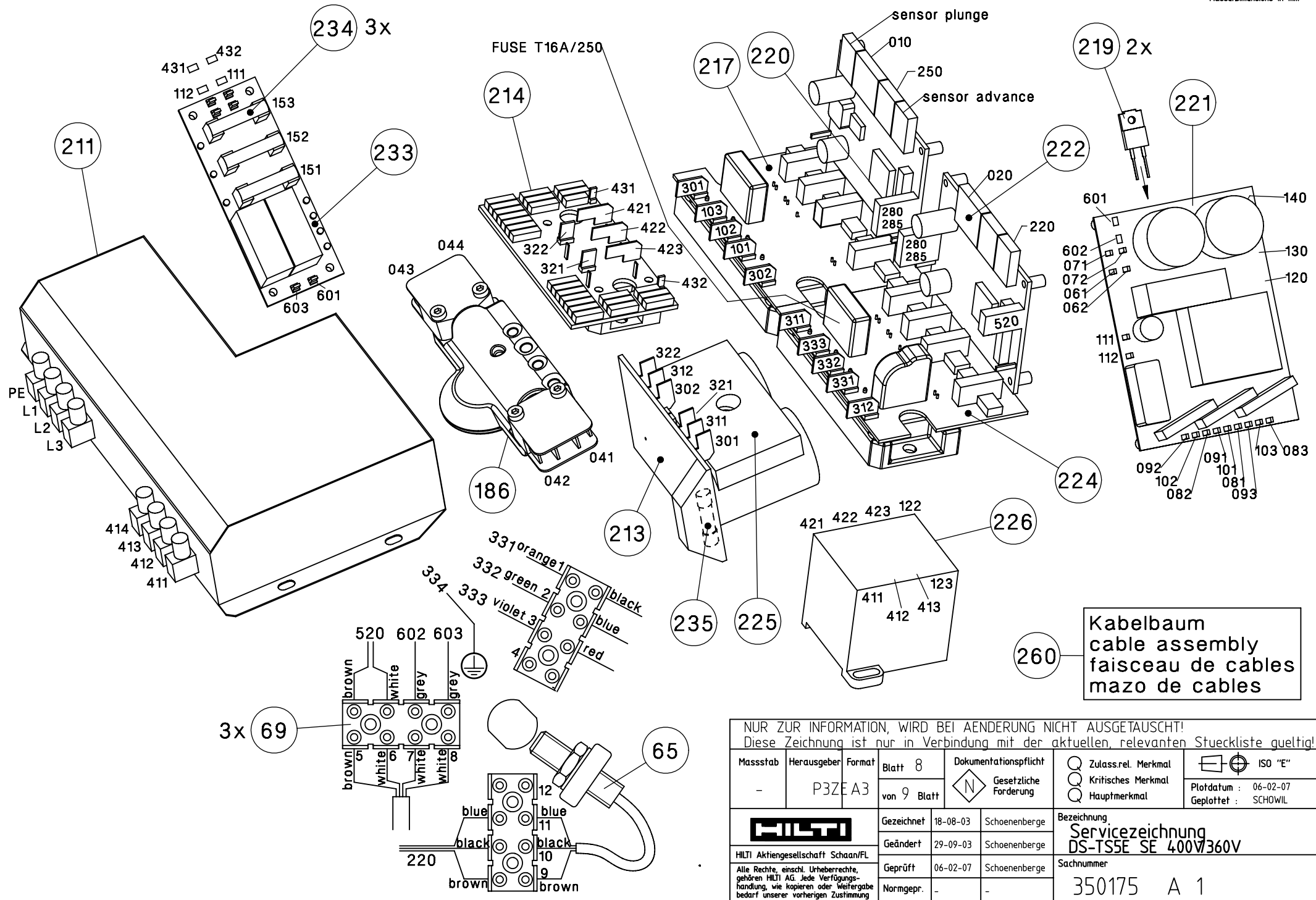
121	gelb, yellow, jaune, amarillo	G
123	gelb, yellow, jaune, amarillo	C
141	rot, red, rouge, rojo	E
142	schwarz, black, noir, negro	B
250	weiss, white, blanc, blanco	F
250	blau, blue, bleu, azul	J
250	schwarz, black, noir, negro	H
	grau, grey, gris, gris	D

NUR ZUR INFORMATION, WIRD BEI AENDERUNG NICHT AUSGETAUSCHT!  
 Diese Zeichnung ist nur in Verbindung mit der aktuellen, relevanten Stueckliste gueltig!

Massstab	Herausgeber	Format	Blatt 6	Dokumentationspflicht	<input type="checkbox"/> Zulass.rel. Merkmal <input type="checkbox"/> Kritisches Merkmal <input type="checkbox"/> Hauptmerkmal	<input type="checkbox"/> ISO "E" Plotdatum : 06-02-07 Geplottet : SCHWIL
-	P3ZE A3		von 9 Blatt	<input checked="" type="checkbox"/> Gesetzliche Forderung		
HILTI Aktiengesellschaft Schaaf/FL Alle Rechte, einschl. Urheberrechte, gehören HILTI AG. Jede Verfügungshandlung, wie Kopieren oder Weitergabe bedarf unserer vorherigen Zustimmung			Gezeichnet	18-08-03	Schoenberge	Bezeichnung: <b>Servicezeichnung</b> <b>DS-TS5E SE 400V/360V</b> Sachnummer 350175 A 1
			Geändert	29-09-03	Schoenberge	
			Geprüft	06-02-07	Schoenberge	
			Normgepr.	-	-	



NUR ZUR INFORMATION, WIRD BEI AENDERUNG NICHT AUSGETAUSCHT! Diese Zeichnung ist nur in Verbindung mit der aktuellen, relevanten Stueckliste gueltig!							
Massstab	Herausgeber	Format	Blatt 7	Dokumentationspflicht	<input type="checkbox"/> Zulass.rel. Merkmal	ISO "E"	
-	P3ZE A3		von 9 Blatt	<input checked="" type="checkbox"/> Gesetzliche Forderung	<input type="checkbox"/> Kritisches Merkmal	Plotdatum : 06-02-07	
				<input type="checkbox"/> Hauptmerkmal	Geplottet : SCHOWIL		
<b>HILTI</b>			Gezeichnet	18-08-03	Schoenenberge	Bezeichnung	
HILTI Aktiengesellschaft Schaan/FL			Geändert	29-09-03	Schoenenberge	Servicezeichnung DS-TS5E SE 400V/360V	
Alle Rechte, einschl. Urheberrechte, gehören HILTI AG. Jede Verfügungshandlung, wie kopieren oder Weitergabe bedarf unserer vorherigen Zustimmung			Geprüft	06-02-07	Schoenenberge	Sachnummer	
			Normgepr.	-	-	350175 A 1	

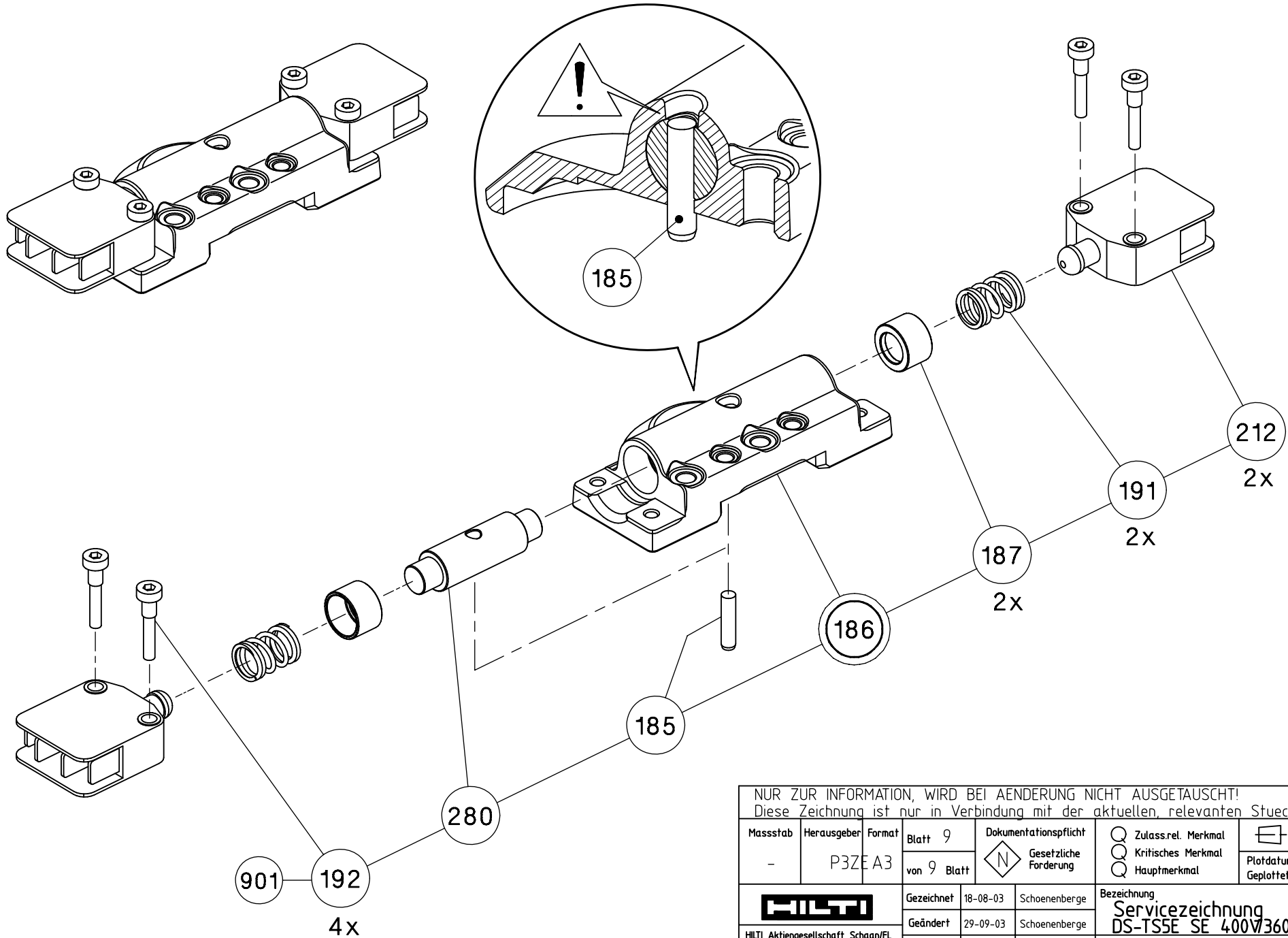


**Kabelbaum  
cable assembly  
faisceau de cables  
mazo de cables**

NUR ZUR INFORMATION, WIRD BEI AENDERUNG NICHT AUSGETAUSCHT!  
Diese Zeichnung ist nur in Verbindung mit der aktuellen, relevanten Stueckliste gueltig!

Massstab	Herausgeber	Format	Blatt 8	Dokumentationspflicht	<input type="checkbox"/> Zulass.rel. Merkmal	ISO "E"
-	P3ZE A3		von 9 Blatt	<input checked="" type="checkbox"/> Gesetzliche Forderung	<input type="checkbox"/> Kritisches Merkmal	
			Gezeichnet	18-08-03	Schoenberge	Bezeichnung <b>Servicezeichnung                  DS-TS5E SE 400V/360V</b>
HILTI Aktiengesellschaft Schaan/FL Alle Rechte, einschl. Urheberrechte, gehören HILTI AG. Jede Verfügungs-handlung, wie Kopieren oder Weitergabe bedarf unserer vorherigen Zustimmung			Geändert	29-09-03	Schoenberge	
			Geprüft	06-02-07	Schoenberge	Sachnummer 350175 A 1
			Normgepr.	-	-	





NUR ZUR INFORMATION, WIRD BEI AENDERUNG NICHT AUSGETAUSCHT!  
 Diese Zeichnung ist nur in Verbindung mit der aktuellen, relevanten Stueckliste gueltig!

Massstab	Herausgeber	Format	Blatt 9	Dokumentationspflicht	Q Zulass.rel. Merkmal	ISO "E"
-	P3ZE A3		von 9 Blatt	Gesetzliche Forderung	Q Kritisches Merkmal	
					Q Hauptmerkmal	Plotdatum : 06-02-07
						Geplottet : SCHOWIL
			Gezeichnet	18-08-03	Schoenenberge	Bezeichnung Servicezeichnung DS-TS5E SE 400V/360V
HILTI Aktiengesellschaft Schaan/FL			Geändert	29-09-03	Schoenenberge	
Alle Rechte, einschl. Urheberrechte, gehören HILTI AG. Jede Verfügungshandlung, wie Kopieren oder Weitergabe bedarf unserer vorherigen Zustimmung			Geprüft	06-02-07	Schoenenberge	Sachnummer
			Normgepr.	-	-	350175 A 1