

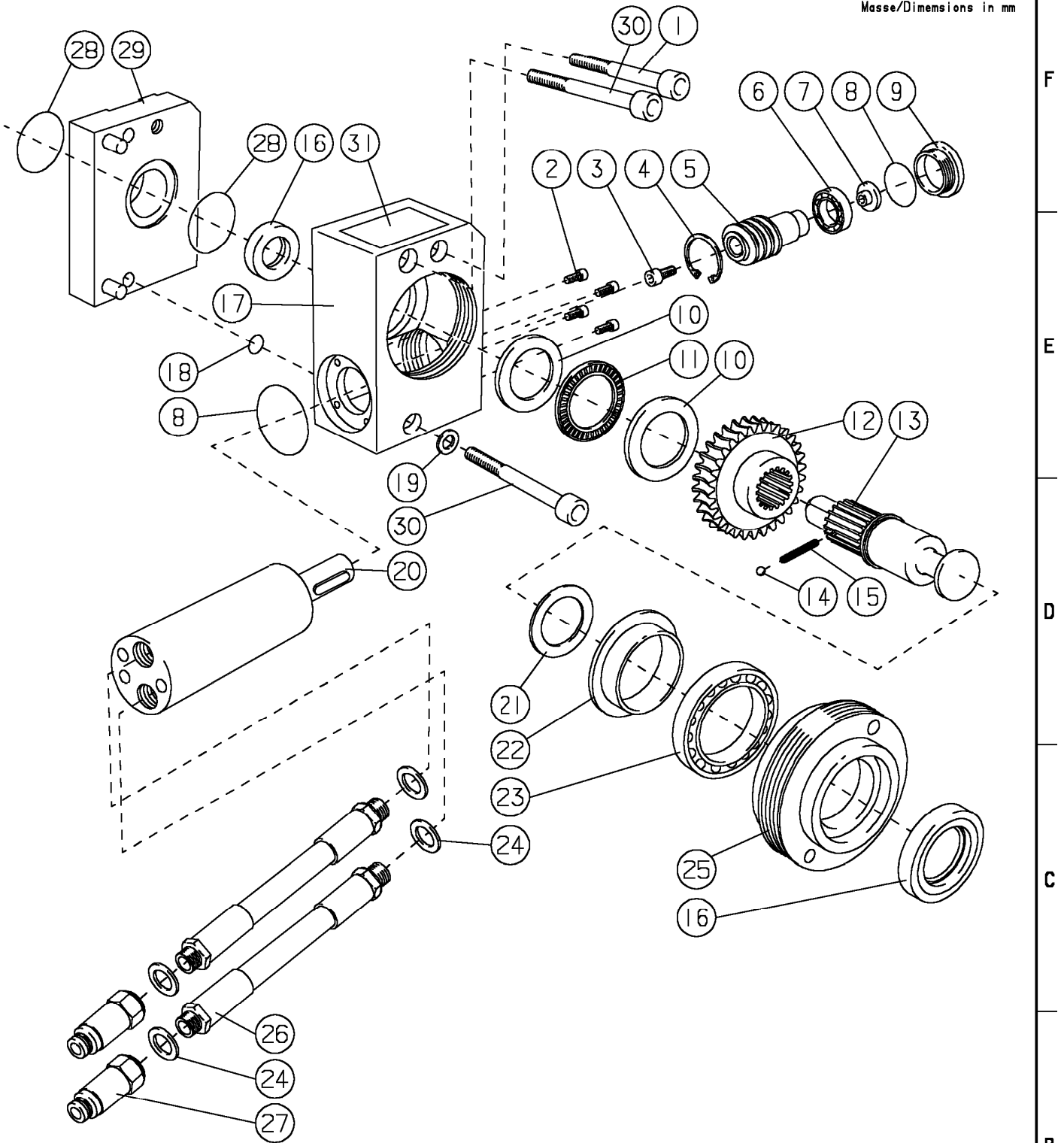
4

3

2

1

Masse/Dimensions in mm



gezeichnet bei: Illustrerad Teknik in Stockholm
 gespeichert unter: DD-AFHY

NUR ZUR INFORMATION, WIRD BEI AENDERUNG NICHT AUSGETAUSCHT!

Massstab -	Herausgeber HEGI	Format 4	Blatt	Dokumentationspflicht Gesetzliche Forderung	Zulass.rel. Merkmal Kritisches Merkmal Hauptmerkmal	ISO "E" Plotdatum : 2.02.95 Geplottet : CID
			von Blatt			
			Gezeichnet	29.04.94	WETEKAM RAINE	Bezeichnung SERVICE DD-AF-HY
HILTI Aktiengesellschaft Schaan/FL Alle Rechte, einschl. Urheberrechte, gehören HILTI AG. Jede Verfügungshandlung, wie kopieren oder Weitergabe bedarf unserer vorherigen Zustimmung			Geändert	24.01.95	WETEKAM RAINE	
			Geprüft	24.01.95	WETEKAM RAINE	Sachnummer 27330 A
			Normgepr.	25.01.95	KEUDELL LEOPD	
					Antragsnummer 20176	