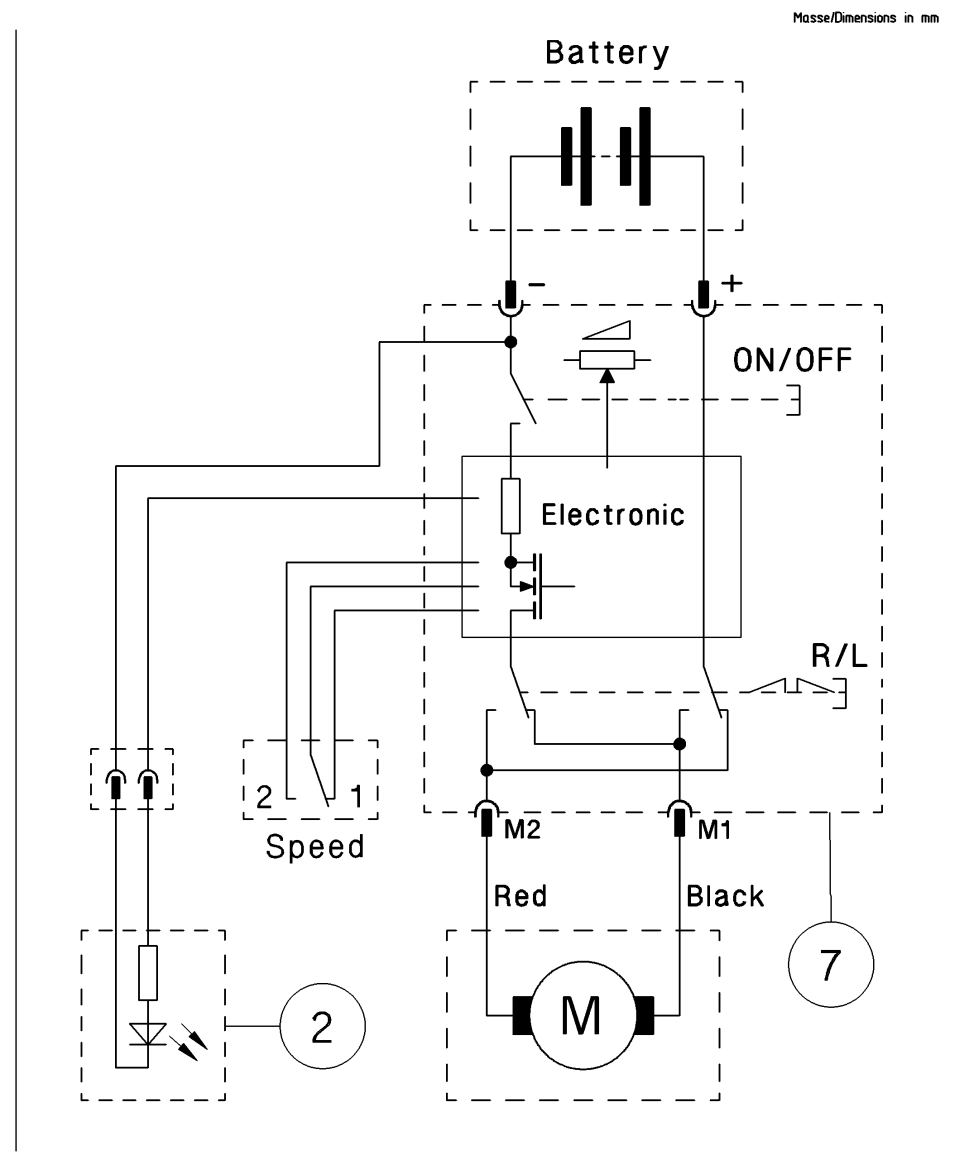
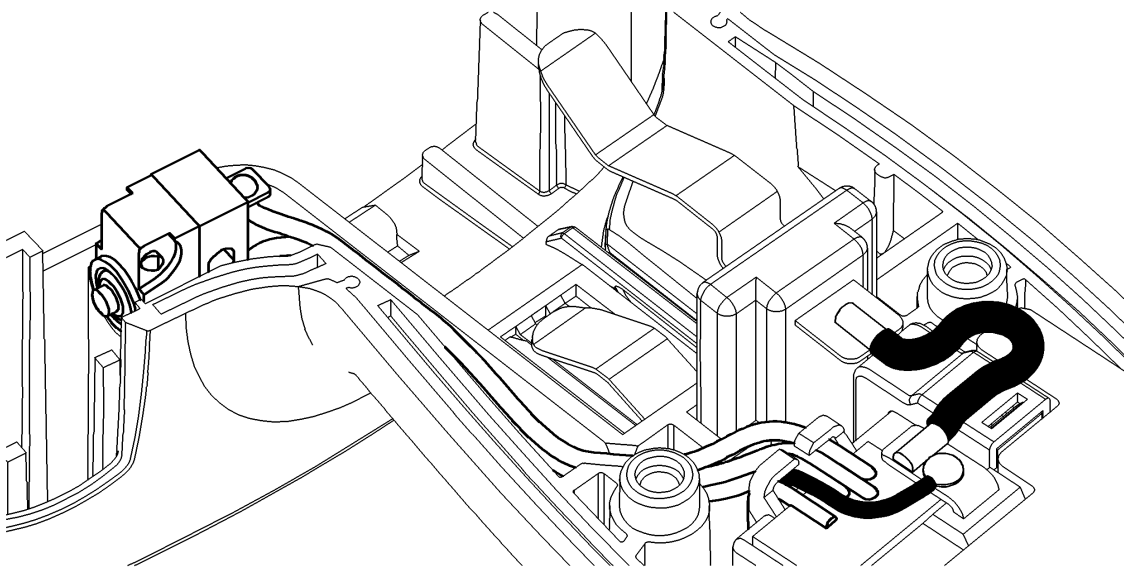
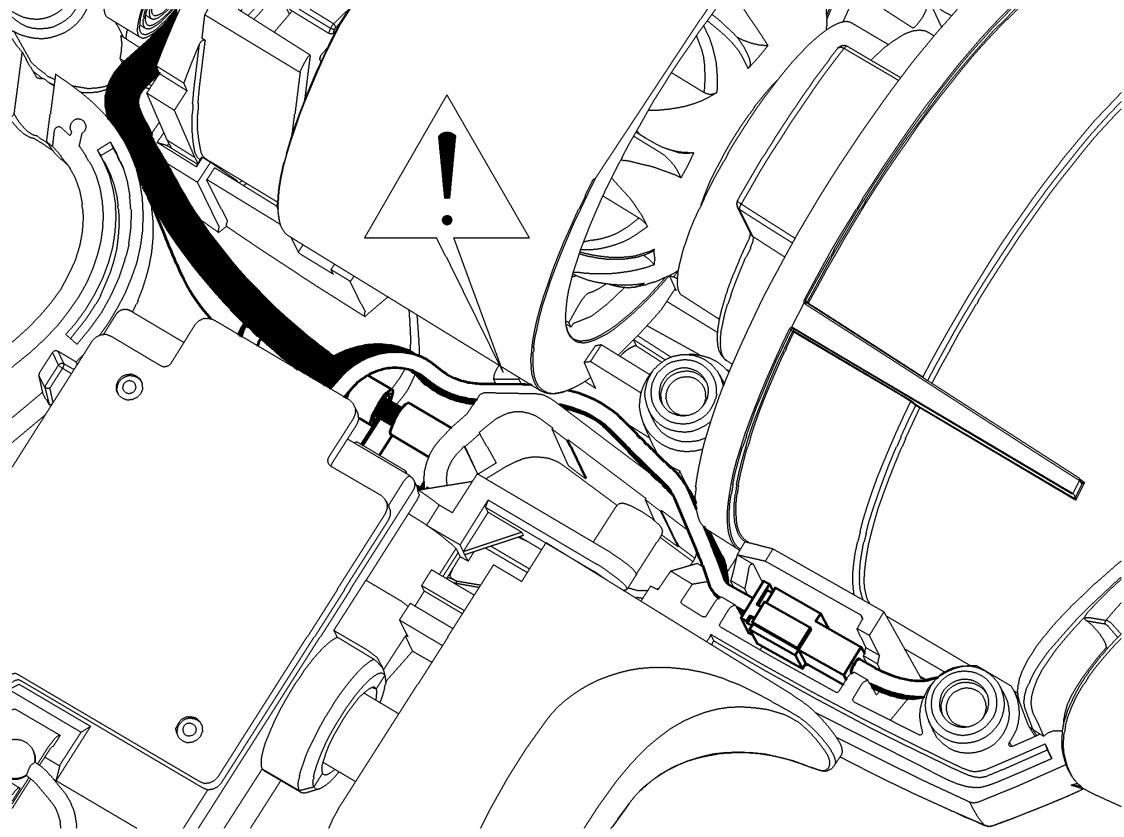


Diese Zeichnung ist nur in Verbindung mit der aktuellen, relevanten Stueckliste gueltig!

Massstab	Herausgeber	Format	Blatt 1	Dokumentationspflicht	<input type="checkbox"/> Zulass.rel. Merkmal	ISO "E"
-	HAG	A3	von 2 Blatt	<input checked="" type="checkbox"/> Gesetzliche Forderung	<input type="checkbox"/> Kritisches Merkmal	
				<input checked="" type="checkbox"/> Hauptmerkmal	Plotdatum : 23-06-06 Geplottet : Listener	
<b>HILTI</b>				Gezeichnet	06-04-06	Schoeb Otto
HILTI Aktiengesellschaft Schaan/FL				Geändert	06-04-06	Schoeb Otto
Alle Rechte, einsch. Urheberrechte, gehören HILTI AG. Jede Verfügungs-handlung, wie kopieren oder Weitergabe bedarf unserer vorherigen Zustimmung				Geprüft	23-06-06	Schoeb Otto
				Normgepr.	-	-
				Bezeichnung		Servicezeichnung <b>SID 121-A</b>
				Sachnummer		
				350293		A 1



Diese Zeichnung ist nur in Verbindung mit der aktuellen, relevanten Stueckliste gueltig!

Massstab	Herausgeber	Format	Blatt 2	Dokumentationspflicht	<input type="checkbox"/> Zulass.rel. Merkmal <input type="checkbox"/> Kritisches Merkmal <input type="checkbox"/> Hauptmerkmal	<input type="checkbox"/> ISO "E" Plotdatum : 23-06-06 Geplottet : Listener
-	HAG	A3	von 2 Blatt	<input checked="" type="checkbox"/> Gesetzliche Forderung		
			Gezeichnet	06-04-06	Schoeb Otto	Bezeichnung
HILTI Aktiengesellschaft Schaan/FL <small>Alle Rechte, einschl. Urheberrechte, gehören HILTI AG. Jede Verfügungshandlung, wie kopieren oder Weitergabe bedarf unserer vorherigen Zustimmung</small>			Geändert	06-04-06	Schoeb Otto	<b>Servicezeichnung</b> <b>SID 121-A</b>
			Geprüft	23-06-06	Schoeb Otto	Sachnummer
			Normgepr.	-	-	350293 A 1